

Product features:

- LED atmosphere light with flame effect
- Integrated Bluetooth Speaker
- Built-in rechargeable battery (7,4V 2000mA)
- Key Control for easy handling

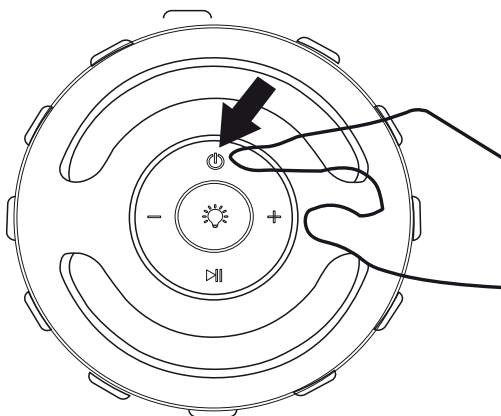
DISTORTION RATE:	≤ 1%
VOLUME:	>90dB
TRANSMISSION DISTANCE:	≥10 m
POWER SUPPLY:	5V 1A
OUTPUT POWER:	5W
BUILT-IN LI BATTERY:	7.4V 2000mA

Instructions:**Operation with a single speaker:**

When the Bluetooth Speaker is turned on, you can hear the sound "Bluetooth Mode" and the LED indicator light is flashing. Search for the device name "CARBEST LED FLAME LIGHT" by using the Bluetooth function of your mobile phone. You will hear the sound "successfully connected" and the blue LED indicator will light permanently.

Operation with two speakers:

If you are using two Bluetooth speakers at the same time, turn on both devices. The white LED indicator light will start flashing. The two speakers will be linked together automatically. You will hear the sound "successfully connected". One of the speakers is the interface to the Bluetooth device, after it has been connected successfully. Search for the device name "CARBEST LED FLAME LIGHT" by using the Bluetooth function of your mobile phone. You will hear the sound "successfully connected" and the blue LED indicator will light permanently. Press any button on both wireless speakers, the functions are the same: Volume +/-, the previous song, the next song and the playback button.



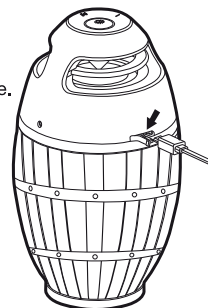
- ON/OFF button:**
Press and hold this button for 2 seconds to turn the wireless speaker ON or OFF.
- + Next Song / Volume+ Button:**
Press short to move to the next song. Press and hold to increase the volume (the speaker will say "di di" when the maximum volume is reached). Press + and - at the same time to cancel the pairing.
- Previous song / Volume- button:**
Press short to return to the last song. Press and hold to decrease the volume. Press + and - at the same time to cancel the pairing.
- Play/Pause button:**
Short press to play/pause. Long press to switch between Chinese and English mode.
- Flame atmosphere light ON/OFF button:**
Press briefly to turn the light ON or OFF.

Charging instructions:

- Please do not charge the device under a temperature of 0°C / -40°C.
- Charging during use is not recommended.
- Please disconnect the USB cable when fully charged.
- Please do not charge the light during high humidity conditions.

Charging:

For charging please use the attached USB cable. During charging the LED indicator lights red. When fully charged the LED indicator is off.

**Warranty:**

The warranty period is 36 months. Reimo reserves the right to rectify eventual defaults. The guarantee is excluded for all damages caused by faulty use or improper handling. Liability limitations: In no case Reimo will be reliable for collateral-, secondary- or indirect damages, costs, expenditure, missed benefits or missed earnings. The indicated sales price of the product is representing the equivalent value of Reimo's liability limitations.



REIMO REISEMOBIL-CENTER GMBH · 63329 EGELSBACK · BOSCHRING 10
GERMANY · WWW.REIMO.COM · MADE IN CHINA

**CARBEST**

INNOVATIONS FOR MOBILE LIFE

LED Fackel-Leuchte mit Bluetooth-Lautsprecher

LED Flame Light with Bluetooth Speaker



Produkteigenschaften:

- LED-Leuchte mit Flammen-Effekt
- Integrierter Bluetooth-Lautsprecher
- Leistungsfähiger Akku (7,4V 2000mA)
- Tastensteuerung für einfache Bedienung

VERZERRUNGSRATE:	≤ 1%
LAUTSTÄRKE:	>90dB
ÜBERTRAGUNGSREICHWEITE:	≥10 m
STROMVERSORGUNG:	5V 1A
AUSGANGSLEISTUNG:	5W
AKKU / LI-BATTERIE:	7.4V 2000mA

Bedienung:

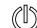



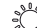
Betrieb mit einem Bluetooth Lautsprecher:

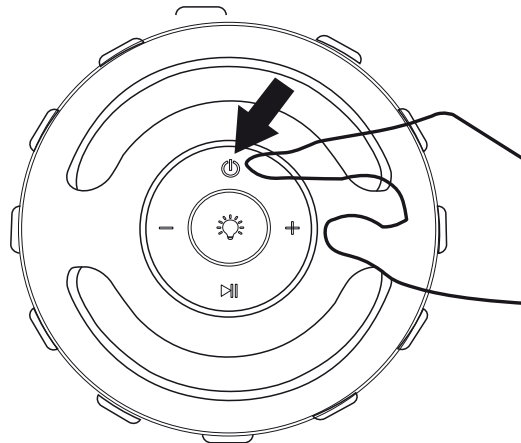
Wenn Sie den Lautsprecher einschalten, hören Sie den Ton "Bluetooth-Modus" und die LED-Anzeige blinkt. Suchen Sie nach dem Gerätenamen „CARBEST LED FLAME LIGHT“ mit der Bluetooth-Funktion Ihres Smartphones. Nach erfolgreicher Verbindung hören Sie den Ton "erfolgreich verbunden" und die LED-Anzeige leuchtet dauerhaft blau.

Betrieb mit zwei Bluetooth Lautsprechern:

Wenn Sie zwei Bluetooth-Lautsprecher zeitgleich verwenden, schalten Sie die beiden Geräte ein. Die weiße LED-Kontrollleuchte blinkt. Es erfolgt die automatische Verbindung der beiden Lautsprecher. Bei den Lautsprechern ertönt das Signal "erfolgreich verbunden". Einer der Lautsprecher stellt die Schnittstelle zu Ihrem Smartphone dar.

Suchen Sie mit der Bluetooth-Funktion Ihres Smartphone den Bluetooth-Lautsprecher mit dem Gerätenamen "CARBEST LED FLAME LIGHT". Nach erfolgreicher Verbindung hören Sie den Ton "erfolgreich verbunden" und die blaue LED leuchtet nun durchgehend. Drücken Sie eine beliebige Taste an beiden Lautsprechern. Die Funktionen sind die gleichen: Lautstärke +/-, vorheriger Song, nächster Song und die Wiedergabetaste.

-  **ON/OFF Taste:**
Drücken Sie diese Taste 2 Sekunden lang, um den drahtlosen Lautsprecher ein- oder auszuschalten.
-  **+ Nächster Song / Lautstärke + Taste:**
Drücken Sie diese Taste kurz, um zum nächsten Song zu gelangen. Durch längeres Drücken erhöhen Sie die Lautstärke (bei Erreichen der maximalen Lautstärke ertönt das Signal "di di"). Drücken Sie + und - zeitgleich, um die Kopplung aufzuheben.
-  **-Letzter Song / Lautstärke - Taste:**
Drücken Sie diese Taste kurz, um zum letzten Song zurückzukehren. Durch längeres Drücken verringern Sie die Lautstärke (bei Erreichen der minimalen Lautstärke ertönt das Signal "di di"). Drücken Sie + und - zeitgleich, um die Kopplung aufzuheben.
-  **Play/Pause-Taste:**
Kurzes Drücken zum Abspielen/Pausieren. Langes Drücken stellt auf chinesische oder englische Sprache um.
-  **LED Fackel-Leuchte EIN/AUS-Taste:**
Kurzes Drücken zum Ein-/ Ausschalten der Leuchte.



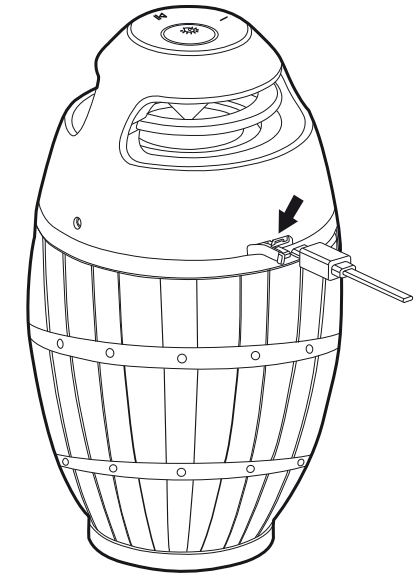
Ladehinweis:

Ladehinweise:

- Bitte laden Sie das Gerät nicht unter einer Temperatur von 0°C / -40°C auf.
- Das Laden während der Benutzung wird nicht empfohlen.
- Bitte ziehen Sie das USB-Kabel nach dem Ladevorgang ab.
- Bitte laden Sie das Gerät nicht bei zu hoher Luftfeuchtigkeit auf.

Ladevorgang:

Bitte benutzen Sie das beigelegte USB-Kabel zum Laden. Während der Ladung ist die LED-Kontrollleuchte rot. Die rote LED erlischt sobald der Ladevorgang abgeschlossen ist.



Gewährleistung:

Der Gewährleistungszeitraum beträgt 36 Monate. Reimo behält sich das Recht vor, mögliche Fehler zu beseitigen. Die Garantie wird für alle Schäden ausgeschlossen, die durch fehlerhafte Verwendung oder unsachgemäße Handhabung entstanden sind. Haftungsbeschränkungen:

Reimo ist in keinem Fall für Begleitschäden, Folgeschäden oder indirekte Schäden, Kosten, Ausgaben, Nutzungsausfall oder Gewinnausfall haftbar. Der angegebene Verkaufspreis des Produkts stellt den entsprechenden Betrag der Haftungsbeschränkung von Reimo dar.