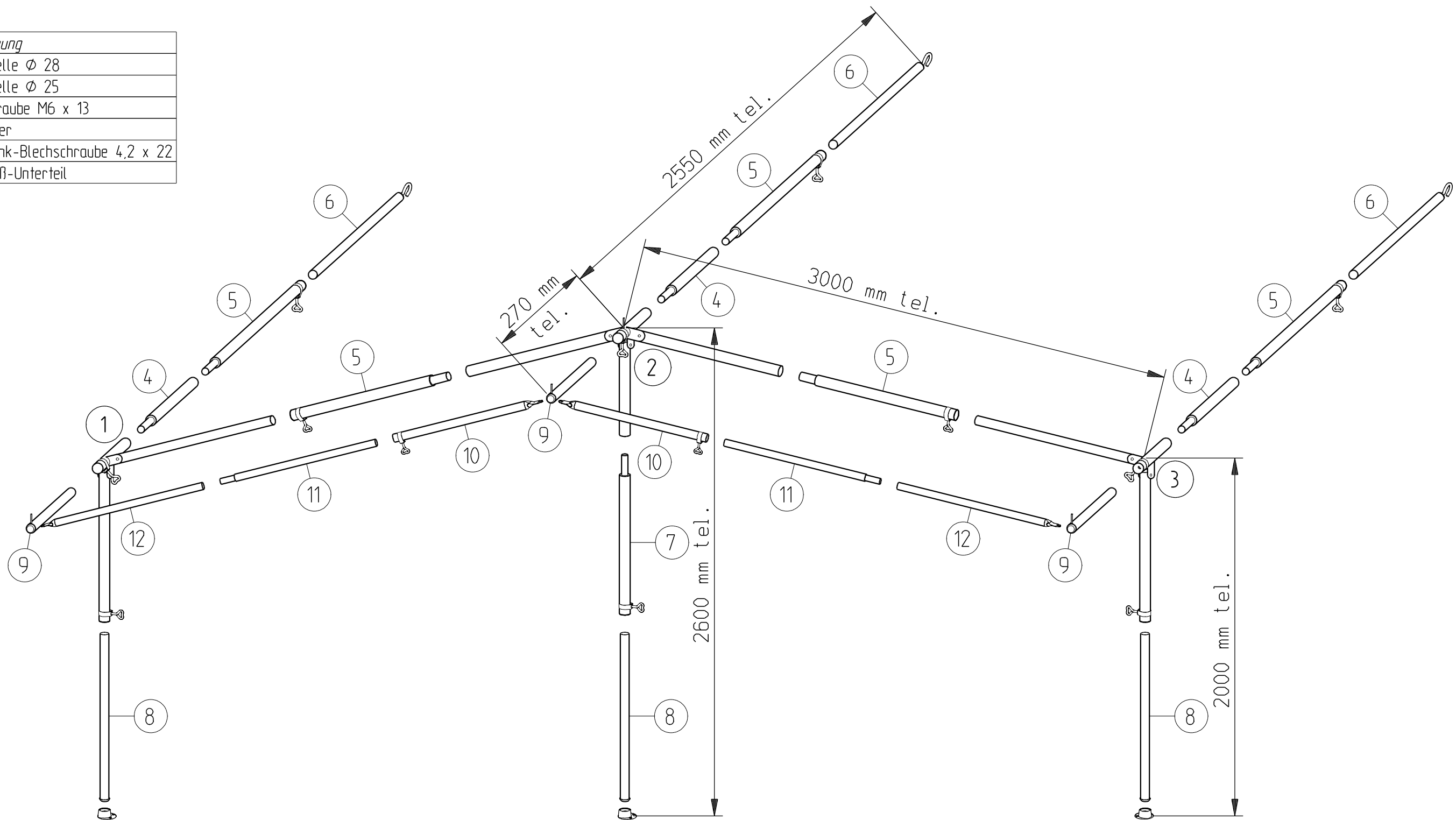


Stck.	Bezeichnung
11	Rohrschelle \varnothing 28
2	Rohrschelle \varnothing 25
13	Herzschraube M6 x 13
3	Dornhalter
6	Linsensenk-Blechschaube 4,2 x 22
3	Gelenkfuß-Unterteil



Nr.	Bezeichnung	Menge
1)	Seitenwinkel (1), angenietet ALU-Rohr \varnothing 28x1/1000, gelocht + ALU-Rohr \varnothing 25x1,2/1100	1 Stck.
2)	Mittelwinkel (2), mit Dorn, angenietet ALU-Rohr \varnothing 28x1/600 + 2x ALU- Rohr \varnothing 28x1/1000, gelocht quer	1 Stck.
3)	Seitenwinkel (3), angenietet ALU-Rohr \varnothing 28x1/1000, gelocht + ALU-Rohr \varnothing 25x1,2/1100	1 Stck.
4)	ALU Verb.-Rohr \varnothing 28x1/600, verjüngt	3 Stck.
5)	ALU Verb.-Rohr \varnothing 28x1/1100, verjüngt und gelocht	5 Stck.

Nr.	Bezeichnung	Menge
6)	ALU-Hakenrohr \varnothing 25x1,2/1000, Ha	3 Stck.
7)	ALU Verb.-Rohr \varnothing 28x1/1100, verjüngt und gelocht, mit Klemmfeder	1 Stck.
8)	ALU-Fußrohr \varnothing 25x1,2/1100, mit Gelenkfuß-Oberteil	3 Stck.
9)	ALU-Stiftrohr \varnothing 25x1,2/270, gekuppt	3 Stck.
10)	ALU-Rohr \varnothing 25x1,2/1000, geplättet und gelocht	2 Stck.
11)	ALU Verb.-Rohr \varnothing 22x1,2/1100, verjüngt	2 Stck.
12)	ALU-Rohr \varnothing 22x1,2/1100, geplättet	2 Stck.
	Beutel Zubehörteile	1 Stck.

PIPER

Qualitäts-Zeltgestänge

VZ - Gestänge CHARMEUR

Aluminiumrohr \varnothing 28 x 1 / \varnothing 25 x 1,2 mm
(Frankana 610/059-1)

Art.- Nr.: 1354860

-

25072006