

# biolite

UV-LED | WASSERDESINFEKTION



## ➤ BETRIEBSANLEITUNG biolite® UV-C Desinfektionseinheit

➤ OPERATION MANUAL  
biolite® UV-C disinfection unit

➤ INSTRUCTIONS D'UTILISATION  
biolite® UV-C dispositif de désinfection

**WM**  
aquatec



Lieber WM aquatec Kunde,

herzlichen Glückwunsch zum Kauf Ihrer biolite®. Sie halten hiermit ein innovatives Produkt in der Hand, welches zukunftsweisend und dennoch schon heute verfügbar ist.

Bei sachgemäßem Gebrauch und einem ganzheitlich hygienisch betriebenen Frischwassersystem garantieren wir Ihnen zu jeder Zeit, an jedem Ort der Welt, hygienisch einwandfreies Trinkwasser. Tipps zum ganzheitlich hygienischen Betrieb Ihres Frischwassersystems finden Sie auch in dieser Betriebsanleitung.

Auf dem Gebiet der mobilen Wasseraufbereitung sind wir gerne Ihr vertrauensvoller Ansprechpartner und wünschen Ihnen stets hygienisch einwandfreies sowie genussvolles Trinkwasser!

Es grüßen Sie herzlichst die Gebrüder Würtemberger

Stephan Würtemberger  
Geschäftsführer

Michael Würtemberger  
Geschäftsführer



Diese Betriebsanleitung ist eine

|   |                                     |
|---|-------------------------------------|
| Originalbetriebsanleitung                 | <input checked="" type="checkbox"/> |
| Übersetzung der Originalbetriebsanleitung | <input type="checkbox"/>            |

#### Aufbewahrung

Die Betriebsanleitung ist für die weitere Verwendung aufzubewahren. Sie sollte stets griffbereit sein.

#### Urheberschutz

© 2020 WM aquatec GmbH & Co. KG, Uracher Str. 22, D-73268 Erkenbrechtsweiler

Alle Rechte vorbehalten.

Nachdruck, auch auszugsweise, nur mit Genehmigung der WM aquatec GmbH & Co. KG

Stand: Juli 2020 | Auflage: 3



# Inhaltsverzeichnis

|   |           |
|---|-----------|
| <b>1. Grundlegende Angaben.....</b>   | <b>5</b>  |
| 1.1 Hersteller.....   | 5         |
| 1.2 Kundendienst und Zubehör- bzw. Ersatzteilbestellung.....                  | 5         |
| 1.3 Angaben zum Dokument .....  | 5         |
| 1.4 Gewährleistung, Haftungsbeschränkung.....                                 | 5         |
| 1.4.1 Reparaturen/Beschädigungen .....  | 5         |
| <b>2. Sicherheit.....</b>   | <b>6</b>  |
| 2.1 Grundlegende Hinweise .....   | 6         |
| 2.2 Verbot eigenmächtiger Veränderungen des Produkts .....                    | 6         |
| 2.3 Erklärung der Symbole und Hinweise.....                                   | 6         |
| 2.4 Symbole, Warnungen.....   | 6         |
| 2.4.1 Symbole, die an der Anlage angebracht sind.....                         | 7         |
| 2.5 Mindestqualifikationen im Umgang mit dem Produkt.....                     | 7         |
| 2.6 Bestimmungsgemäße Verwendung.....   | 7         |
| 2.7 Risiken.....  | 8         |
| 2.7.1 Risikominderung Allgemein.....  | 8         |
| 2.7.2 Risikominderung im Frischwassersystem.....                              | 8         |
| 2.7.3 Melde- u. Störsignale.....  | 8         |
| <b>3. Beschreibung der biolite® .....</b>                                     | <b>9</b>  |
| 3.1 Allgemeine Beschreibung biolite® UV-C Desinfektionseinheit.....           | 9         |
| 3.1.1 Funktion UV-C Entkeimung.....   | 9         |
| 3.1.2 Vorteile der biolite® .....   | 9         |
| 3.1.3 Intelligentes Onboard-Monitoring.....                                   | 9         |
| 3.2 Übersicht und Lieferumfang .....  | 10        |
| 3.3 Technische Daten.....   | 11        |
| 3.3.1 Identifikationsdaten des Produkts .....                                 | 11        |
| 3.3.2 Typenschild.....  | 11        |
| 3.3.3 Anschlüsse Wasser .....   | 11        |
| 3.3.4 Anschlüsse Elektrik.....  | 11        |
| 3.3.5 Gewichte und Abmessungen.....   | 12        |
| 3.3.6 Elektrische Daten .....   | 12        |
| 3.3.7 Betriebs- und Umgebungsbedingungen .....                                | 12        |
| 3.3.8 Empfohlener Flächenraum zur Installation der biolite® .....             | 13        |
| 3.4 Bedien- und Signalelemente.....   | 14        |
| 3.4.1 Lage von Bedien- und Signalelementen .....                              | 14        |
| 3.4.2 Signal-LED mit Signalhupe .....   | 14        |
| <b>4. Installation und Inbetriebnahme.....</b>                                | <b>15</b> |
| 4.1 Sicherheitsvorschriften.....  | 15        |
| 4.2 Vorbereitungen.....   | 15        |
| 4.3 Installation und Inbetriebnahme.....                                      | 16        |
| 4.3.1 Installationsort.....   | 16        |
| 4.3.2 Installation Gehäuse .....  | 17        |
| 4.3.3 Anschluss an Wasserleitungen (Bsp.: Frischwassersystem Wohnmobil) ..... | 17        |

|       |   |           |
|-------|---|-----------|
| 4.3.4 | Lösen von Einsteck-Verbindern.....                                      | 20        |
| 4.3.5 | Energieversorgung.....  | 21        |
| 4.3.6 | Elektrischer Anschluss.....   | 21        |
| 4.4   | Erstinbetriebnahme .....  | 23        |
| 4.4.1 | Sichtkontrolle.....   | 23        |
|       | <b>5. Betrieb .....</b>   | <b>23</b> |
| 5.1   | Sicherheitsvorschriften.....  | 23        |
| 5.2   | Anforderungen an „Bediener“ der biolite®.....                           | 23        |
| 5.3   | Prüfungen vor dem Betrieb .....   | 23        |
| 5.4   | Einschalten.....  | 23        |
| 5.5   | Sichtkontrolle.....   | 24        |
| 5.6   | Betriebsmodi.....   | 24        |
| 5.6.1 | Standbymodus.....   | 24        |
| 5.6.2 | Betriebsmodus.....  | 24        |
| 5.6.3 | Reservemodus.....   | 24        |
| 5.7   | Signalhupe.....   | 24        |
| 5.8   | Überwinterung.....  | 24        |
|       | <b>6. Fehlersuche und Störungsbeseitigung.....</b>                      | <b>25</b> |
| 6.1   | Sicherheitsvorschriften.....  | 25        |
| 6.2   | Anforderungen an die ausführende Person.....                            | 25        |
| 6.3   | Signalmeldungen.....  | 25        |
| 6.4   | Störungsbeseitigung.....  | 26        |
| 6.4.1 | Lebensdauerüberwachung quittieren (Reservemodus).....                   | 26        |
|       | <b>7. Reinigung .....</b>   | <b>27</b> |
| 7.1   | Sicherheitsvorschriften.....  | 27        |
| 7.2   | Anforderungen an die durchführende Person.....                          | 27        |
| 7.3   | Empfohlene Reinigungsmittel .....                                       | 27        |
| 7.4   | Empfohlenes Reinigungsintervall.....                                    | 27        |
|       | <b>8. Deinstallation/Außerbetriebnahme .....</b>                        | <b>27</b> |
| 8.1   | Sicherheitsvorschriften.....  | 27        |
| 8.2   | Durchführung.....   | 28        |
| 8.3   | Lagerung.....   | 28        |
|       | <b>9. Entsorgung.....</b>   | <b>28</b> |
|       | <b>10. Ersatzteile und Zubehör .....</b>                                | <b>29</b> |
| 10.1  | Ersatzteilliste .....   | 29        |
| 10.2  | Empfohlenes Zubehör.....  | 29        |
|       | <b>11. Installationsbeispiel Parallelschaltung der biolite®.....</b>    | <b>86</b> |
|       | <b>12. Installationsbeispiel für Oberflächenwasseraufbereitung.....</b> | <b>87</b> |

# 1. GRUNDLEGENDE ANGABEN

## 1.1 Hersteller

|           |   |
|-----------|---|
| Anschrift | WM aquatec GmbH & Co. KG<br>Uracher Straße 22<br>73268 Erkenbrechtsweiler |
| Telefon   | +49 (0) 7026 / 93 210 90  |
| Fax       | +49 (0) 7026 / 93 210 98  |
| Mail      | info@wm-aquatec.de  |
| Internet  | www.wm-aquatec.de   |

## 1.2 Kundendienst und Zubehör- bzw. Ersatzteilbestellung

Kontaktdaten Kundendienst siehe oben. Informationen zur Zubehör- bzw. Ersatzteilbestellung finden Sie im **Kapitel Ersatzteile und Zubehör (S.29)** sowie unter [www.wm-aquatec.de](http://www.wm-aquatec.de).

## 1.3 Angaben zum Dokument

Dokumentbezeichnung: biolite®\_Betriebsanleitung\_V03\_2020

Stand: Juli 2020

Erstellungsdatum: 22.07.2020

## 1.4 Gewährleistung, Haftungsbeschränkung



Die Informationen in dieser Betriebsanleitung entsprechen dem aktuellen Stand zum Zeitpunkt der Veröffentlichung. Sie wurden sorgfältig geprüft. Dennoch können wir keine Haftung für Fehler übernehmen.

Alle Angaben und Hinweise für Bedienung und Wartung erfolgen unter Berücksichtigung unserer bisherigen Erfahrungen und Erkenntnisse nach bestem Wissen. Für etwaige Fehler oder Unterlassungen haften wir unter Ausschluss weiterer Ansprüche im Rahmen der im Kaufvertrag eingegangenen Gewährleistungsverpflichtungen. Ansprüche auf Schadenersatz, gleich aus welchem Rechtsgrund derartige Ansprüche hergeleitet werden, sind ausgeschlossen.

Es wird empfohlen, bei Unklarheiten oder speziellen Fragen zur Montage, Inbetriebnahme, Betrieb, Wartung etc. - die Unterstützung ihres Fachhändlers/Werkstatt oder direkt der Fa. WM aquatec GmbH & Co. KG in Anspruch zu nehmen.

### 1.4.1 Reparaturen/Beschädigungen

Reparaturen am Produkt sind ausschließlich vom Hersteller durchzuführen.

- Nehmen Sie deshalb keine Änderungen oder Ergänzungen am Produkt vor.
- Beim Öffnen des Gehäuses erlöschen jegliche Garantie- u. Gewährleistungsansprüche.
- Bei Beschädigungen muss die biolite® demontiert und an den Hersteller eingeschickt werden.

## 2. SICHERHEIT

### 2.1 Grundlegende Hinweise

Das Produkt wurde herstellerseitig einer Funktionsprüfung unterzogen. Konstruktion und Ausführung des Produkts entsprechen dem Stand der Technik und den anerkannten sicherheitstechnischen Regeln. Alle Sicherheits- und Gefahrenhinweise am Produkt sind in lesbarem Zustand zu halten.

- Betreiben Sie das Produkt nur, wenn dieses voll funktionsfähig ist.
- Stellen Sie vor dem Einschalten des Produkts sicher, dass dadurch niemand gefährdet werden kann.
- Überprüfen Sie, je nach Nutzerverhalten, in regelmäßigen Abständen das Produkt auf äußerlich erkennbare Schäden und Funktionsfähigkeit.
- Reagieren Sie auf Störungen umgehend, welche die Betriebssicherheit beeinträchtigen.



#### **Information!**

Wenden Sie sich bei offenen Fragen an den Ansprechpartner ihres Fachhändlers/Werkstatt oder direkt an die Fa. WM aquatec GmbH & Co. KG.

### 2.2 Verbot eigenmächtiger Veränderungen des Produkts

Die Sicherheit des Produkts kann durch Umbauten oder Veränderungen jeglicher Art beeinträchtigt werden.

### 2.3 Erklärung der Symbole und Hinweise

Wenn beim Betrieb bzw. der Wartung eine Gefährdung besteht wird in dieser Betriebsanleitung darauf hingewiesen. Je nach Gefährdungsgrad werden die folgenden Formulierungen genutzt:



#### **Warnung!**

Ein Warnsymbol mit dem Text **Warnung** bedeutet eine möglicherweise drohende Gefahr für das Leben und die Gesundheit von Personen. Das Nichtbeachten dieser Hinweise kann **schwere gesundheitsschädliche Auswirkungen zur Folge haben, bis hin zu lebensgefährlichen Verletzungen.**



#### **Vorsicht!**

Ein Warnsymbol mit dem Text **Vorsicht** bedeutet eine möglicherweise gefährliche Situation. Das Nichtbeachten dieser Hinweise **kann leichte Verletzungen zur Folge haben oder zu Sachbeschädigungen führen.**



#### **Information!**

Unter diesem Symbol erhalten Sie Anwendungstipps für den sachgerechten Umgang mit dem Produkt. Diese helfen Ihnen die Funktionen des Produkts optimal zu nutzen und Störungen zu vermeiden.

### 2.4 Symbole, Warnungen

Beachten Sie alle direkt am Produkt angebrachten

- Sicherheitshinweise u. Warnsymbole
- Kennzeichen für Anschlüsse und Durchflussrichtung

Halten Sie diese in vollständig lesbarem Zustand.



## 2.4.1 Symbole, die an der Anlage angebracht sind


| Symbol  | Erklärung                                    |
|---|--|
| <br>UV-C Strahlung | Vorsicht vor ultravioletter (UV-C) Strahlung |

Tabelle 1: Symbole, die an der Anlage angebracht sind

## 2.5 Mindest-Qualifikationen im Umgang mit dem Produkt

| Tätigkeit                           | Mindest-Personenqualifikation   |
|-------------------------------------|---|
| Montage/Inbetriebnahme              | Handwerklich versierte Personen mit Erfahrungen elektrischer Installationen im Niederspannungsbereich |
| Betrieb/Reinigung                   | Personen, die über die Betriebsanleitung instruiert wurden  |
| Fehlersuche und Störungsbeseitigung | Handwerklich versierte Personen mit Erfahrungen elektrischer Installationen im Niederspannungsbereich |
| Abbau, Entsorgung                   | Handwerklich versierte Personen mit Erfahrungen elektrischer Installationen im Niederspannungsbereich |

Tabelle 2: Mindest-Qualifikationen im Umgang mit dem Produkt

## 2.6 Bestimmungsgemäße Verwendung

Das Produkt ist ausschließlich bestimmt für:

- die Desinfektion bzw. Entkeimung von klarem, schwebstofffreiem Wasser mittels UV-C Strahlung im Wellenlängenbereich von 240 – 290 nm mit einer Entkeimungsrate von bis zu 99,999%.
- o.g. Einsatz mit der elektrischen Ansteuerung des Produkts über eine Signalleitung durch z.B. eine Pumpe oder einen Durchflusssensor (siehe auch **Kapitel Elektrischer Anschluss (S.21)** bzw. **Kapitel empfohlenes Zubehör (S.29)**).
- den mobilen Einsatz wie z.B. in Reisemobilen, Bussen, Booten und Yachten, Offroadfahrzeugen, Foodtrucks etc. - zusammenfassend in nicht ortsfesten Anlagen gemäß DIN 2001-2
- den stationären Einsatz in Gebäuden

Jegliche andere oder darüber hinausgehende Verwendung gilt als nicht bestimmungsgemäß und ist ein Missbrauch des Produkts. Für hieraus resultierende Schäden haftet der Hersteller nicht; das Risiko hierfür trägt allein der Betreiber. Die Betriebssicherheit des Produkts ist nur bei bestimmungsgemäßer Verwendung gewährleistet. Bei bestimmungswidrigem Gebrauch können Gefahren auftreten.

## 2.7 Risiken

Die biolite® gewährleistet eine vollautomatische Desinfektion des Wassers. Jedoch besteht das Risiko, dass die Entkeimungsleistung geringer ausfällt, wenn trübes oder mit Schmutzpartikeln beladenes Wasser desinfiziert werden soll. Zudem können eingetragene Schmutzstoffe die Strahlungsintensität beeinflussen, wenn sich diese vor der Lichtquelle ablagern. Ebenso kann es, je nach Wasserqualität und Temperatur des Wassers, vor der biolite® (z.B. im Frischwassertank oder Leitungssystem) sowie in den Leitungen nach der biolite® zu einer Wiederverkeimung des desinfizierten Wassers kommen.

### 2.7.1 Risikominderung Allgemein

Das zu desinfizierende Wasser darf einen Trübungswert von 1 NTU nicht überschreiten. Dies kann mit einer Filtration vor der biolite® realisiert werden. Im **Kapitel Reinigung (S.27)** finden Sie die empfohlenen Reinigungsintervalle.

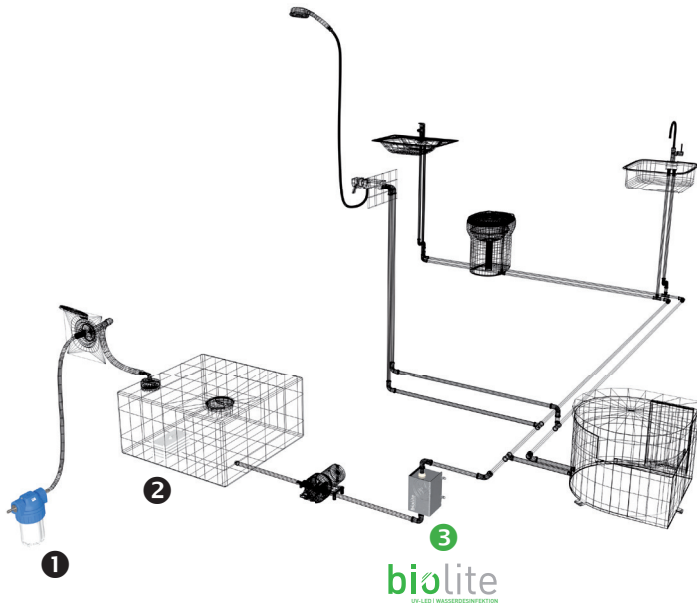


Abbildung 1: Installationempfehlung in einem mobilen Frischwassersystem

### 2.7.2 Risikominderung im Frischwassersystem

Um diese Risiken auszuschließen, empfehlen wir eine Vorfiltration ❶ des Wassers (z.B. bei der Tankbefüllung) mit einer Filtereinheit von z.B. 1 µm sowie eine Konservierung ❷ des Wassers, welche sich über das gesamte Frischwassersystem erstreckt. Eine mindestens jährlich stattfindende Systemreinigung/Desinfektion rundet den hygienischen Betrieb hervorragend ab. *Abbildung 1* zeigt ein Praxisbeispiel wie das Frischwassersystem mit eingebauter biolite® ❸ ganzheitlich hygienisch betrieben werden kann (*siehe auch Kapitel Reinigung (S.27)*).

### 2.7.3 Melde- u. Störsignale

Die biolite® gibt verschiedene Meldungen und Störmeldungen aus, optisch sowie akustisch. Signale der Signal-LED und Signalhupe siehe **Kapitel Signalmeldungen (S.25)**.





## **3. BESCHREIBUNG DER BIOLITE®**

### **3.1 Allgemeine Beschreibung biolite® UV-C Desinfektionseinheit**

biolite® UV-Desinfektionseinheiten besitzen dank innovativer UV-C LED Technologie eine außerordentlich hohe Desinfektionsleistung bei kompakter Bauweise. Entgegen der bisherigen UV-Technik kommen hier keine umweltgefährlichen, quecksilberhaltigen Gasentladungslampen zum Einsatz, sondern neueste UV-C LED Technologie, die enorme Vorteile mit sich bringt.

Da LEDs keine Start- bzw. Aufwärmphase besitzen, werden diese ausschließlich zeitgleich zur Wasserentnahme geschaltet, wodurch nicht nur ein sehr geringer Stromverbrauch, sondern auch eine hohe Lebensdauer von mehreren Jahren resultiert – und das ohne Lampenwechsel.

Darüber hinaus sind die LED-Lichtquellen, das Vorschaltgerät und die Steuereinheit in einem hochwertigen Edelstahlgehäuse untergebracht, welches elektrisch sowie wasserseitig mit intelligenten Anschlüssen eine Plug & Play Lösung darstellt. Der sichere Betrieb ist durch eine integrierte Funktions-, Temperatur-, sowie Lebensdauerüberwachung gewährleistet. Eine zusätzliche Überwachung der externen Spannungsversorgung rundet die Sicherungseinrichtungen perfekt ab\*. biolite® Desinfektionseinheiten können ohne große Fachkenntnisse selbst im Frischwassersystem nachgerüstet werden. Sie stellen mit Entkeimungsraten bis zu 99,999% weltweit eine wirksame Trinkwasser Entkeimung sicher - ohne den Einsatz von chemischen Desinfektionsmitteln.

#### **3.1.1 Funktion UV-C Entkeimung**

Wasser Desinfektion mittels UV-C Strahlung ist eine seit Jahrzehnten erfolgreich eingesetzte Wasseraufbereitungs-Technologie, die unter anderem in der öffentlichen Trinkwasserversorgung, in medizinischen Bereichen und in der Industrie zum Einsatz kommt. Das zu desinfizierende Wasser wird mit kurzweiligem UV-Licht im Bereich von 240 - 290 Nanometern bestrahlt. Die in der DNA enthaltene Erbinformation der Mikroorganismen adsorbiert die Energie der UV-C Strahlung und wird zerstört. Mikroorganismen, wie z.B. Viren und Bakterien können mittels UV-C Strahlung effektiv inaktiviert und an der Vermehrung gehindert werden. Dieser rein physikalische Prozess ermöglicht eine Entkeimung des Wassers (bis zu 99,999%) - ohne chemische Desinfektionsmittel.

#### **3.1.2 Vorteile der biolite®**

- neueste, innovative UV-C LED Technologie mit Entkeimungsleistung von bis zu 99,999%
- bis zu 8 l/min Durchfluss - Parallelschaltung für höhere Durchflussraten möglich
- für Tauch- und Druckpumpen geeignet
- auch für Betrieb mit externem Durchflusssensor geeignet
- umweltfreundlich: quecksilberfrei und ohne schädliche Desinfektionsnebenprodukte
- geringer Stromverbrauch durch Desinfektion direkt bei der Wasserentnahme (Echtzeit-Betrieb)
- einfach in bestehende Wassersysteme nachrüstbar
- 5000 Stunden Desinfektionsbetrieb bei unbegrenzten Schaltzyklen
- kein Lampenwechsel nötig
- wartungsfrei
- intelligentes Onboard-Monitoring durch Signalgebung und integrierte Funktions-, Lebensdauer- • Temperatur- sowie externer Überwachung der Versorgungsspannung\*
- inkl. Anschlussmaterial (elektrisch & wasserseitig)

#### **3.1.3 Intelligentes Onboard-Monitoring**

Ein sicherer Betrieb der biolite® ist durch integrierte Strom- bzw. Funktionsüberwachung, Temperaturüberwachung, Lebensdauerüberwachung, Überwachung der externen Stromversorgung\* und Signalgebung (optisch & akustisch) sichergestellt.

\*nur bei Signalgebung durch Pumpe

### 3.2 Übersicht und Lieferumfang



Abbildung 2: Lieferumfang

| Pos. | Bezeichnung                            | Pos. | Bezeichnung            |
|------|--|------|------------------------|
| 1    | biolite® UV-C LED Desinfektionseinheit | 5    | Anschluss-Set Wasser   |
| 2    | Wasseranschluss Eingang (IN)           | 6    | Service-Card           |
| 3    | Wasseranschluss Ausgang (OUT)          | 7    | Betriebsanleitung      |
| 4    | Anschlusskabel (1,5 m)                 | 8    | Anschluss-Set Elektrik |

Tabelle 3: Lieferumfang



### 3.3 Technische Daten

#### 3.3.1 Identifikationsdaten des Produkts

|                    |  |
|--------------------|--|
| Produktbezeichnung | biolite® UV-C LED Wasserdesinfektionseinheit |
| Artikelnummer      | BLUVC0812                                    |
| Seriennummer       | siehe Typenschild bzw. Service-Card          |
| Produktionsdatum   | siehe Typenschild bzw. Service-Card          |

Tabelle 4: Identifikationsdaten des Produkts

#### 3.3.2 Typenschild

Das Typenschild befindet sich auf der rechten Seite des Produktgehäuses

#### 3.3.3 Anschlüsse Wasser

Die biolite® ist bestimmt für den Betrieb mit folgenden Wasseranschlüssen

| Bezeichnung                     | im Lieferumfang |
|---------------------------------|-----------------|
| Einsteck-Schlauchtülle 9/10 mm  | ja              |
| Einsteck-Schlauchtülle 12/13 mm | ja              |
| Einsteck-Winkel 90 °            | ja              |
| Wasseranschluss-Adapter 12 mm   | nein            |
| Wasseranschluss-Adapter 15 mm   | nein            |

Tabelle 5: Anschlüsse Wasser

Kompatible Anschluss-Adapter finden Sie im **Kapitel Ersatzteile und Zubehör (S.29)**, im Zubehörfachhandel sowie auf der Homepage des Herstellers [www.wm-aquatec.de](http://www.wm-aquatec.de).

#### 3.3.4 Anschlüsse Elektrik

Die biolite® ist bestimmt für den Betrieb mit folgenden elektr. Anschlüssen

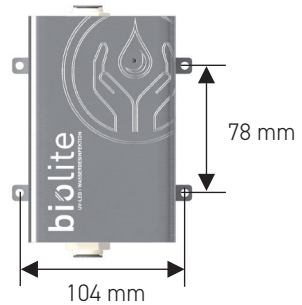
| Bezeichnung  | im Lieferumfang |
|--|-----------------|
| Abzweigverbinder (Aderquerschnitt 0,5 <sup>2</sup> ...1,5 <sup>2</sup> mm <sup>2</sup> ) | ja              |
| Lötverbinder (für Betrieb mit Durchflusssensor)  | nein            |

Tabelle 6: Anschlüsse Elektrik

### 3.3.5 Gewichte und Abmessungen

|                                 |                |
|---------------------------------|----------------|
| Gewicht                         | 0,9 kg         |
| Breite x Höhe x Tiefe           | 113x159x105 mm |
| Durchmesser Befestigungs-Löcher | 5,2 mm         |

Tabelle 7: Gewichte und Abmessungen



### 3.3.6 Elektrische Daten

Weitere Angaben zur Elektrik finden Sie im **Kapitel Elektrischer Anschluss (S.21)**

|  |                                  |           |          |
|--|----------------------------------|-----------|----------|
| Spannung                                   | 12 -18 VDC                       |           |          |
| Strom                                      | 0,02 A (Standby)/1,2 A (Betrieb) |           |          |
| Leistungsaufnahme                          | max. 14 W                        |           |          |
| empf. elektrische Absicherung              | 2 A                              |           |          |
| Eingang Signal Durchflusssensor (optional) | Spannung                         | Strom     | Frequenz |
|  | 5-24 VDC                         | mind. 1mA | 1-200 Hz |

Tabelle 8: Elektrische Energieversorgung

### 3.3.7 Betriebs- und Umgebungsbedingungen

| Umgebungstemperaturen | Min.   | Max.   |
|-----------------------|--------|--------|
| Lagerung, Transport   | -10 °C | +55 °C |
| Betrieb               | 0 °C   | +55 °C |

Tabelle 9: Umgebungstemperaturen

| Luftfeuchtigkeit    | Min. | Max. |
|---------------------|------|------|
| Lagerung, Transport | -    | 90 % |
| Betrieb             | -    | 80 % |

Tabelle 10: Luftfeuchtigkeit

| Wassertemperaturen | Min. | Max.   |
|--------------------|------|--------|
| empf. Wassertemp   | 0    | +38 °C |
| max. Wassertemp    | -    | +40 °C |

Tabelle 11: Wassertemperaturen

| Lebensdauer                        | Min. | Max.   |
|------------------------------------|------|--------|
| Betriebsstunden (im Betriebsmodus) | -    | 5000 h |

Tabelle 12: Lebensdauer

| Durchfluss       | Min.    | Max.    |
|------------------|---------|---------|
| empf. Durchfluss | 2 l/min | 8 l/min |

Tabelle 13: Durchfluss

| Entkeimungsleistung* | Durchfluss | Bestrahlungsdosis     |
|----------------------|------------|-----------------------|
| 99,999 %             | 2,25 l/min | 40 mJ/cm <sup>2</sup> |
| 99,99 %              | 5 l/min    | 16 mJ/cm <sup>2</sup> |
| 99,9 %               | 8 l/min    | 10 mJ/cm <sup>2</sup> |

\*Reduktion von E.Coli

Tabelle 14: Entkeimungsleistung

| Betriebsdruck | Min. | Max.    |
|---------------|------|---------|
| Betriebsdruck | -    | 8,3 bar |

Tabelle 15: Betriebsdruck



#### Information!

Beachten Sie bei den Druckangaben auf den Typenschildern der Pumpe, dass der Druck im System erheblich höher sein kann, wenn es sich z.B. um sehr kurze und starre Leitungen handelt.

- Produkt nur innerhalb eines geschlossenen Raumes lagern und betreiben, möglichst schwingungsfrei montieren, Hitzestau vermeiden und vor Feuchtigkeit schützen.

### 3.3.8 Empfohlener Flächenraum zur Installation der biolite®

Für Installationsarbeiten und zur ergonomischen Bedienung wird folgender Platzbedarf zur Installation empfohlen:



Vertikale Installation:  
20 x 30 x 20 cm (B x H x T)



Horizontale Installation:  
30 x 20 x 20 cm (B x H x T)

Abbildung 3: Empfohlener Flächenraum zur Installation der biolite®

### 3.4 Bedien- und Signalelemente

#### 3.4.1 Lage von Bedien- und Signalelementen



Abbildung 4: Lage von Bedien- und Signalelementen

| Pos. | Bezeichnung                 |
|------|-----------------------------|
| 1    | Signal-LED                  |
| 2    | Signalhupe (nicht sichtbar) |

Tabelle 16: Lage von Bedien- und Signalelementen

#### 3.4.2 Signal-LED mit Signalhupe

Die Signal-LED ist auf der Vorderseite des biolite® Gehäuses angebracht und leuchtet in den Farben Grün und Rot (siehe *Abbildung 4*). Beim Ertönen der Signalhupe ist stets die Wasserentnahme zu stoppen und die biolite® aufzusuchen, um das optische Signal der Signal-LED zu interpretieren. Die Bedeutungen der optischen Meldungen hierzu finden Sie im **Kapitel Signalmeldungen (S.25)**.

## 4. INSTALLATION UND INBETRIEBNAHME



### Information!

Die Installation und Inbetriebnahme der biolite® ist entweder von einem Fachbetrieb durchführen zu lassen oder von einer technisch versierten Person (siehe auch **Kapitel Mindestqualifikationen im Umgang mit dem Produkt (S.7)**).

### 4.1 Sicherheitsvorschriften

Beachten Sie bei der Installation und Inbetriebnahme die Hinweise im **Kapitel Sicherheit (S.6)**.



UV-C Strahlung

### Vorsicht!

- UV-C Strahlung kann Haut- u. Augenschäden verursachen.
- Öffnen Sie niemals das Gehäuse der biolite®.
- Schauen Sie nie im eingeschalteten Zustand der biolite® in die Öffnungen der Wasseranschlüsse.
- Betreiben Sie die biolite® nur im unbeschädigten und geschlossenen Zustand des Gehäuses.
- Achten Sie auch auf andere Personen und verweisen Sie diese aus dem Gefahrenbereich.

### 4.2 Vorbereitungen

Für eine reibungslose Installation empfehlen wir folgendes Werkzeug bzw. Befestigungsmaterial:

- 4x Schrauben zur Befestigung des Gehäuses (entsprechend den Materialeigenschaften der Befestigungsfläche)
- Akkuschrauber mit entsprechendem Bitaufsatz
- Meterstab und Bleistift
- entsprechender Schraubendreher
- Werkzeug zum Durchtrennen des Schlauches bzw. Rohres (entsprechend den Materialeigenschaften)
- Abmantelwerkzeug (oder Messer) zum evtl. Abmanteln der Anschlussleitung der biolite®
- Flachzange zur Installation der Abzweigverbinder
- Multimeter zur Spannungsmessung

### Vergewissern Sie sich im Vorfeld der Installation, dass

- a. die Wasseranschlussleitungen leer sind und bei der Installation kein Wasser unkontrolliert austreten kann.
- b. die Wasseranschlussleitungen kompatibel mit den Wasseranschlüssen der biolite® sind.
- c. die Wasseranschlussleitungen lang genug sind, um diese spannungsfrei an der biolite® anschließen zu können – falls nicht, verlängern Sie diese im Vorfeld.
- d. die elektrischen Anschlussleitungen (Litzen) vor Ort kompatibel mit den im Lieferumfang enthaltenen Abzweigverbindern sind (Aderquerschnitt 0,5<sup>2</sup> ... 1,5<sup>2</sup> mm<sup>2</sup>) – falls nicht, besorgen Sie sich im Vorfeld geeignete Anschlussverbinder.
- e. sich die bordseitigen Anschlussleitungen räumlich in Anschlussnähe des Anschlusskabels der biolite® befinden – falls nicht, verlängern Sie diese oder manteln Sie das Anschlusskabel der biolite® entsprechend ab.
- f. die „Freischaltung“ der biolite® mittels Signalleitung durch die Fördereinheit des Wassers (Pumpe), bzw. durch einen geeigneten Durchflusssensor erfolgen muss. Bei Druckpumpen mit Druckschalter ist dies das zum Pumpenantrieb führende Kabel (+12 ... 24 VDC), bei Tauchpumpen ohne Druckschalter das spannungsversorgende Kabel (siehe auch **Kapitel elektrischer Anschluss (S.21)**)
- g. der maximale Druck im Leitungssystem den maximalen Betriebsdruck der biolite® nicht übersteigt (siehe auch **Kapitel Betriebs- u. Umgebungsbedingungen (S.12)**)
- h. Sie auch nach der Installation freien Zugang zur biolite® haben.

## 4.3 Installation & Inbetriebnahme

### 4.3.1 Installationsorte

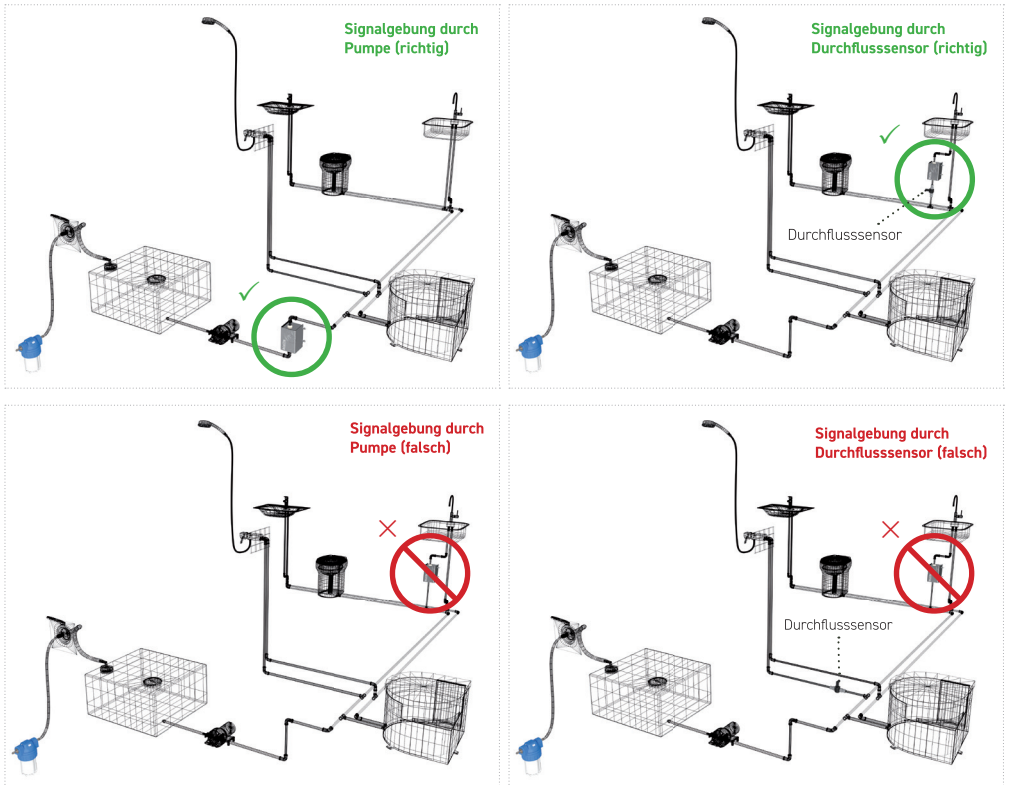


Abbildung 5: Installationsorte

#### Information!

- **Erfolgt die Signalgebung über ein Pumpen Signal, darf die biolite® ausschließlich vor dem ersten Leitungsabzweig montiert werden. Ebenso ist darauf zu achten, dass sich, beim Einsatz eines Durchflusssensors zur Signal Bereitstellung, die biolite® und der Durchflusssensor im selben Abzweig (z.B. vor einer Armatur) befinden.** (Abbildung 5).
- Die Tragfähigkeit der Befestigungsfläche (Wand) muss für die Last des Produkts geeignet sein.
- Vergewissern sie sich, dass vor/hinter der Befestigungsfläche keine anderen Versorgungsleitungen (Strom, Gas etc.) beschädigt werden.
- Den benötigten Flächenraum der biolite® finden Sie im **Kapitel Technische Daten (S.10)**
- Der Aufstellort muss trocken und sauber sein.
- Die Umgebungsbedingungen für Lagerung & Betrieb müssen erfüllt werden (siehe **Betriebs- und Umgebungsbedingungen (S.12)**).
- Für die notwendigen Arbeiten muss ein ausreichender Zugang gewährleistet sein.
- Der Platzbedarf im Umfeld der biolite® für Betrieb, Reinigung & Fehlersuche muss berücksichtigt werden.
- Der Arbeitsplatz muss ausreichend beleuchtet sein.





### 4.3.2 Installation Gehäuse

1. Befestigen Sie die biolite® mit 4 geeigneten Schrauben entweder
  - a. senkrecht an einer dafür geeigneten Wand.  
Die Durchflussrichtung muss von unten nach oben erfolgen! Einen geeigneten Hinweis finden Sie auch auf dem Typenschild der biolite® (*Abbildung 6*).
  - oder**
  - b. waagrecht, mit allen Befestigungsfüßen auf dem Boden.
2. Überprüfen Sie die durchgeführte Arbeit auf Festigkeit der Verbindung.

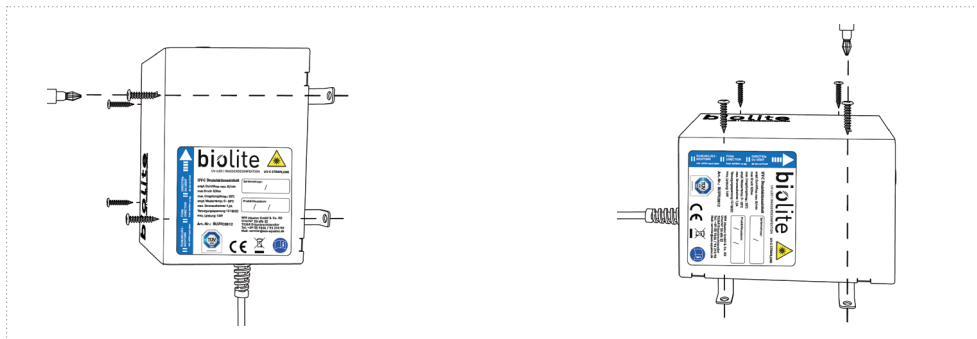


Abbildung 6: Installation Gehäuse (vertikal bzw. horizontal)

### 4.3.3 Anschluss an Wasserleitungen (Bsp.: Frischwassersystem Wohnmobil)

**Anmerkung:** Bei der Verwendung von nicht im Lieferumfang enthaltenen Anschluss-Fittings achten Sie auf deren Kompatibilität und befolgen Sie die Anschlusshinweise des jeweiligen Herstellers.

1. Durchtrennen Sie gemäß *Abbildung 7* die Wasserleitung an der gewünschten Installationsstelle. Sorgen Sie bei Schläuchen für einen geraden Schnitt.
2. Schieben Sie den Schlauch, kommend von der Pumpe, auf die im Lieferumfang enthaltene, passende „Einsteck-Schlauchtülle“ und befestigen diese mit einer Schlauchschelle (*Abbildung 8 und 9a*).  
**Anmerkung:** Für die Verwendung des „Wasseranschluss-Adapters 12 bzw. 15mm“ mit Stecksystem für z.B. UniQuick u. Whale System (nicht im Lieferumfang enthalten) beachten Sie *Abbildung 9b*.
3. Schieben Sie den Schlauch, abgehend von der biolite®, auf die im Lieferumfang enthaltene, passende „Einsteck-Schlauchtülle“ und befestigen diese mit einer Schlauchschelle (*Abbildung 8 und 9a*).  
**Anmerkung:** Für die Verwendung des „Wasseranschluss-Adapters 12 bzw. 15mm“ mit Stecksystem für z.B. UniQuick u. Whale System (nicht im Lieferumfang enthalten) beachten Sie *Abbildung 9b*.
4. Führen Sie nun die Schläuche bis zum Anschlag entweder
  - a. direkt in die Anschlüsse der biolite® (*Abbildung 10a*)
  - oder**
  - b. in die im Lieferumfang enthaltenen „Einsteck-Winkel 90°“ und danach in die biolite® ein (*Abbildung 10b*).

Sichern Sie in allen Fällen sämtliche Steck-Verbindungen mit den im Lieferumfang enthaltenen „Sicherungs-Ringen“ (*Abbildung 11*).
5. Überprüfen Sie alle Verbindungen auf korrekten Sitz und eine spannungsfreie Anbindung an die biolite® (*Abbildung 12a und 12b*).

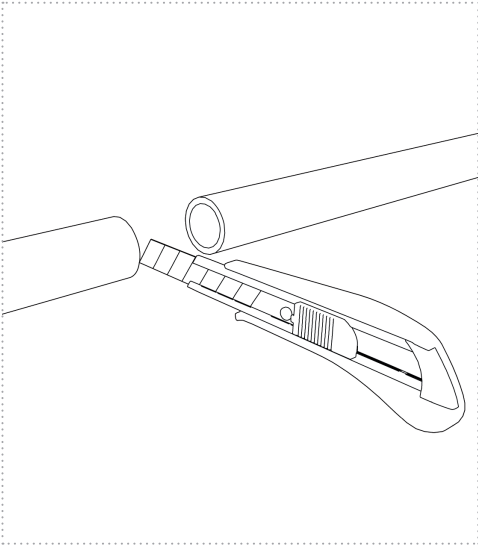


Abbildung: 7

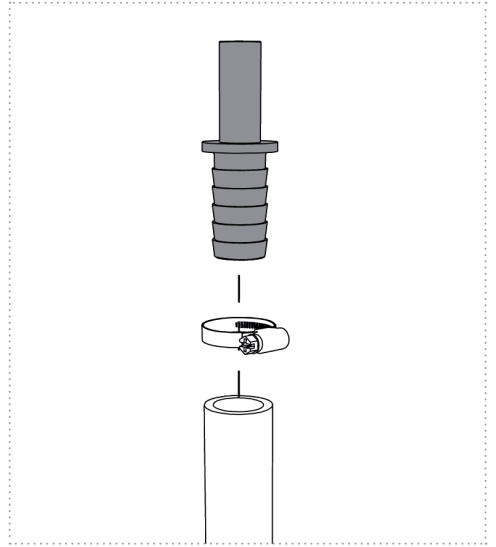


Abbildung: 8

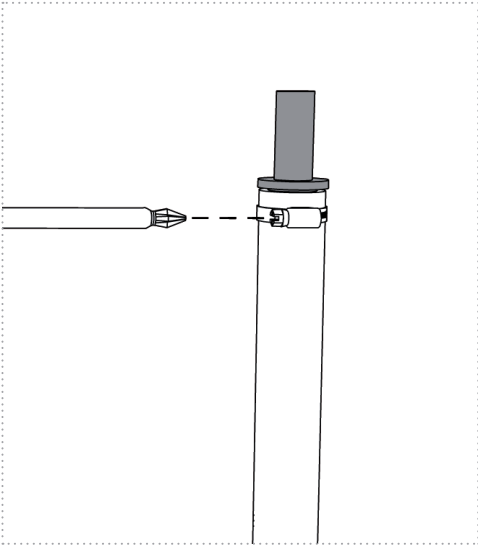


Abbildung: 9a

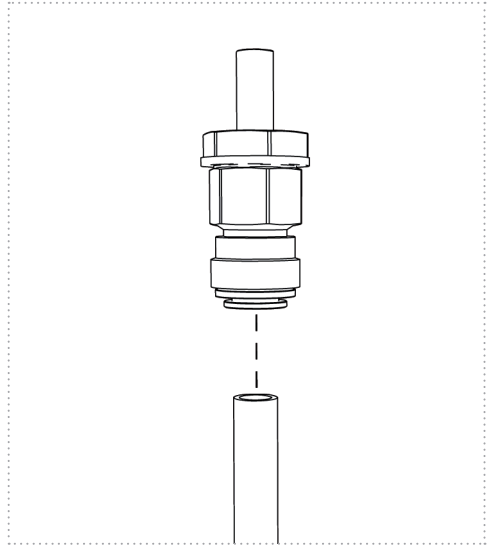


Abbildung: 9b

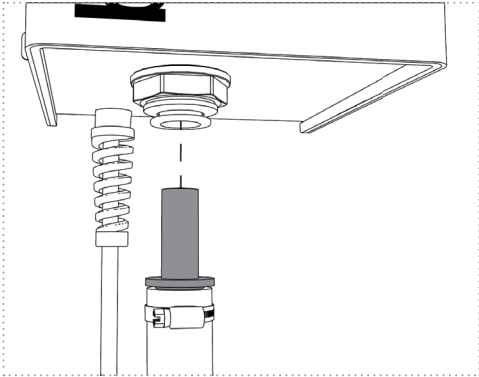


Abbildung: 10a

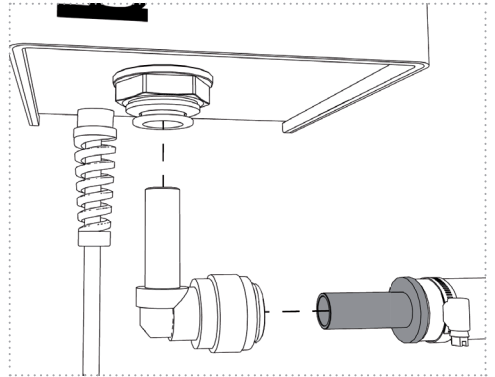


Abbildung: 10b

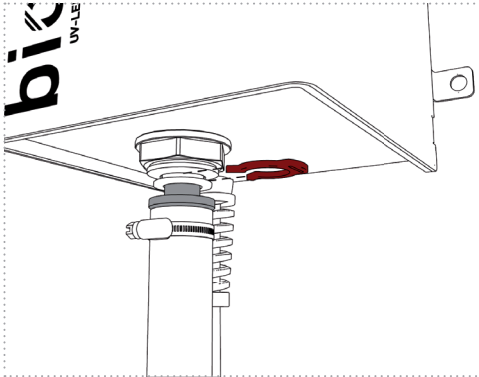


Abbildung: 11

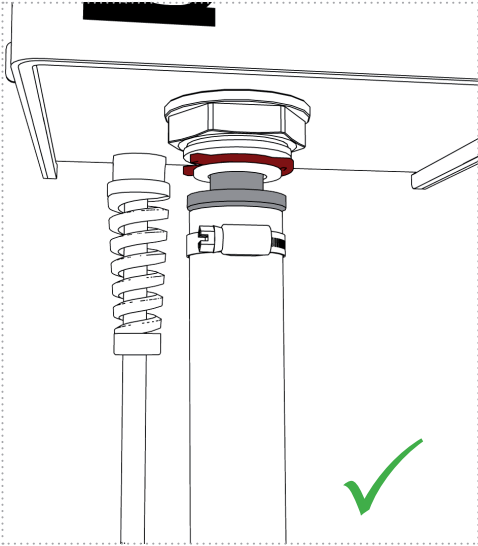


Abbildung: 12a

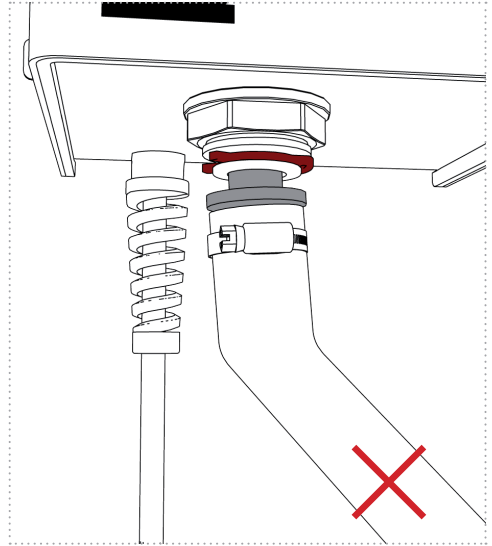


Abbildung: 12b

#### 4.3.4 Lösen von Einsteck-Verbindern

Sollte es notwendig sein, eine Einsteck-Verbindung zu lösen, gehen Sie bitte wie folgt vor (Abbildung 13). Entfernen Sie zuerst den Sicherungs-Ring (1). Das Halteelement mit den Fingern oder unter Zuhilfenahme einer Lösehilfe (z.B. Sicherungsring) zurückdrücken und festhalten (2). Das eingesteckte Rohr bzw. der Schlauch kann nun entfernt werden (3).

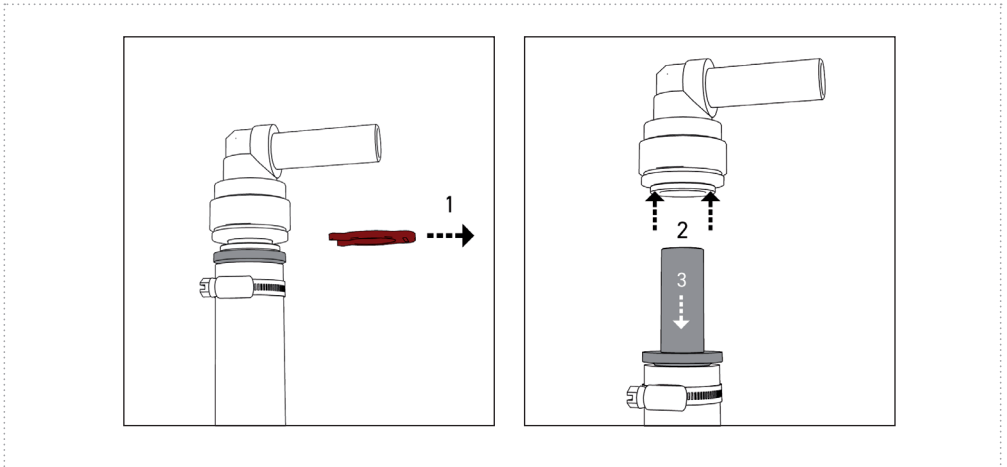


Abbildung: 13

## 4.3.5 Energieversorgung

### Information!



- Ohne Erfahrungen elektrischer Installationen im Niederspannungsbereich muss die Installation von einer Elektro-Fachkraft ausgeführt werden .  
(siehe auch **Kapitel Mindestqualifikationen im Umgang mit dem Produkt (S.7)**)
- Für den Betrieb der biolite® wird ein Spannungsanschluss für die elektrische Energieversorgung und eine ausreichend dimensionierte Anschlussleitung mit externer Absicherung benötigt.
- Anschlussleitungen und Kabel sind so zu verlegen, dass keine Stolpergefahr besteht.
- Die örtliche Netzspannung muss mit den Daten der biolite® übereinstimmen.
- Die Angaben zur Absicherung der Einspeisung müssen beachtet werden.
- Nach dem Netzanschluss ist die Netzspannung zu prüfen.

## 4.3.6 Elektrischer Anschluss

### a. Signalbereitstellung durch Pumpe

1. Vergewissern Sie sich, dass die Sicherungen aller relevanten Stromkreise (Spannungsversorgung biolite®, Pumpe etc.) entfernt wurden.
2. Schließen Sie anhand *Tabelle 17* die drei Adern (Litzen) der biolite® mittels den im Lieferumfang enthaltenen Abzweigverbindern an die Spannungsversorgung und an die Pumpe an (*Abbildung 16+17*). Beachten Sie hierbei stets den elektrischen Anschlussplan.
3. Stecken/Drehen Sie die Sicherung des Stromkreises der biolite® ein und überprüfen Sie auf die korrekte Netzspannung an der „metallischen Brücke“ des Abzweigverbinders (*Abbildung 18*).
4. Entfernen Sie die Sicherung der biolite® wieder.
5. Schließen Sie die drei Abzweigverbinder bis zum Einrasten (*Abbildung 19*).
6. Nehmen Sie eine „Zugprobe“ der installierten Verbinder vor.

| Aderkennzeichnung biolite® | Anschluss an                         |
|----------------------------|--------------------------------------|
| 1                          | Spannungsversorgung (+12 ... 18 VDC) |
| 2                          | Masseleitung (0 V)                   |
| 3                          | „Signal“ Pumpe (+12/24 VDC)          |

Tabelle 17: Elektrischer Anschluss mit Pumpe

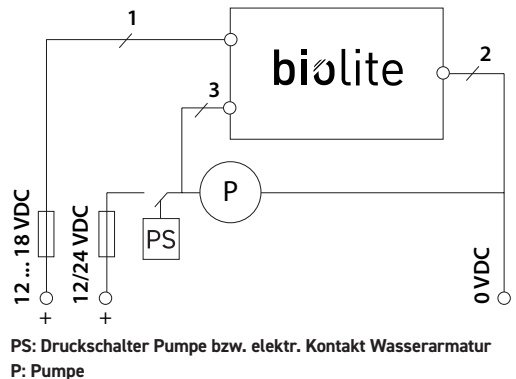


Abbildung 14: Elektrischer Anschlussplan mit Pumpe

### b. Signalbereitstellung durch Durchflusssensor

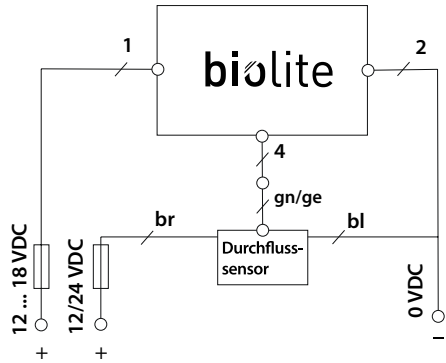
1. Vergewissern Sie sich, dass die Sicherungen aller relevanten Stromkreise (Spannungsversorgung biolite®, Durchflusssensor etc.) entfernt wurden.
2. Schließen Sie anhand *Tabelle 18* die Adern (Litzen) der biolite® mittels den im Lieferumfang enthaltenen Abzweigverbindern an die Spannungsversorgung an (*Abbildung 16+17*). Beachten Sie hierbei stets den elektrischen Anschlussplan sowie die im Lieferumfang des Durchflusssensors enthalten Anschlusshinweise.
3. Stecken/Drehen Sie die entfernten Sicherungen wieder ein und überprüfen Sie auf die korrekte Netzspannung an der „metallischen Brücke“ des Abzweigverbinders (*Abbildung 18*)

sowie am Stecker des Durchflusssensors.

4. Entfernen Sie die Sicherungen wieder.
5. Schließen Sie die Abzweigverbinder bis zum Einrasten (Abbildung 19).
6. Nehmen Sie eine „Zugprobe“ der installierten Verbinder vor.

| Aderkennzeichnung biolite® | Anschluss an                           |
|----------------------------|--|
| 1                          | Spannungsversorgung (+12 ... 18 VDC)   |
| 2                          | Masseleitung (0 V)                     |
| 4                          | „Signal“ Durchflusssensor (+12/24 VDC) |

Tabelle 18: Elektrischer Anschluss mit Durchflusssensor



**br:** braun  
**gn/ge:** grün/gelb  
**bl:** blau

Abbildung 15: Elektrischer Anschlussplan mit Durchflusssensor

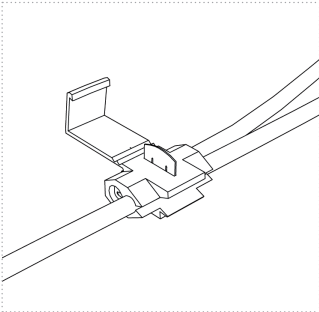


Abbildung: 16

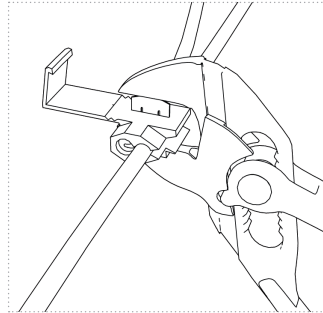


Abbildung: 17

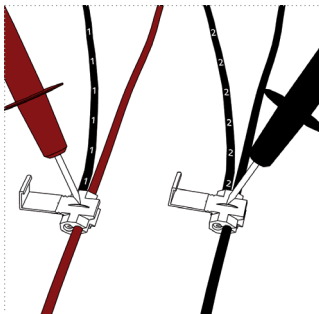


Abbildung: 18

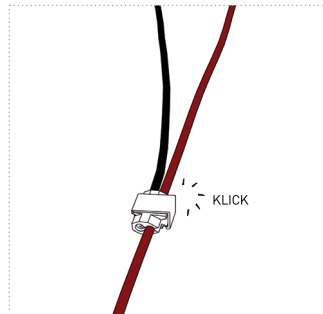


Abbildung: 19



## 4.4 Erstinbetriebnahme

Zur Erstinbetriebnahme der biolite® gehen Sie bitte wie folgt vor:

1. Vergewissern Sie sich, dass sich in Fahrzeugen im Frischwassertank, stationär in den zuführenden Leitungen Wasser befindet.
2. Stecken/Drehen Sie die Sicherung des Stromkreises der biolite® ein. Ein kurzes Hupen der Signalhupe sowie ein Aufblinken der roten und grünen Signal-LED signalisieren deren Funktionsfähigkeit. Danach blinkt die biolite® und signalisiert den Standbymodus.
3. Stecken/Drehen Sie die Sicherung aller relevanten Stromkreise wieder ein.
4. Öffnen Sie eine oder mehrere Entnahmestellen (Armaturen).
5. Die biolite® leuchtet nun grün auf & desinfiziert das durchfließende Wasser (Betriebsmodus).

### 4.4.1 Sichtkontrolle

Kontrollieren Sie alle Wasseranschlüsse auf Dichtigkeit für mind. 5 Minuten:

- a. im Betriebsmodus (Armaturn auf, Pumpe an)  
**und**
- b. im Standbymodus (Armaturn geschlossen, Pumpe aus)

## 5. BETRIEB

### 5.1 Sicherheitsvorschriften

#### Warnung!

Eine defekte biolite® ohne Funktion kann bei Genuss, von mit Krankheitserregern belastetem Wasser, schwere gesundheitsschädliche, bis hin zu lebensgefährlichen Auswirkungen zur Folge haben.



- Betreiben Sie die biolite® nur ordnungsgemäß im Sinne dieser Betriebsanleitung.
- Nehmen Sie die biolite® sofort außer Betrieb, wenn Sie einen fehlerhaften oder unwirksamen Betrieb feststellen.
- Sorgen Sie bei einer defekten biolite® unverzüglich für eine alternative Desinfektion des Wassers und benutzen Sie dieses nicht, bevor dies nicht gewährleistet ist.
- Nehmen Sie keine Änderungen oder Ergänzungen an der biolite® vor.

Beachten Sie auch die Hinweise in den **Kapiteln Risiken (S.8) und Risikominderung Allgemein (S.8)**.

### 5.2 Anforderungen an „Bediener“ der biolite®

- Die biolite® darf nur von Personen bedient werden, welche diese Betriebsanleitung vollständig durchgelesen haben bzw. über deren Inhalt unterrichtet worden sind sowie den Sachverhalt verstanden haben.

### 5.3 Prüfungen vor dem Betrieb

- Vergewissern Sie sich, dass sich Wasser im Frischwassertank bzw. in den Wasser führenden Leitungen befindet.
- Schließen Sie alle Verbraucher (Armaturen) und vergewissern Sie sich, dass kein Wasser gefördert wird.

### 5.4 Einschalten

Stellen Sie sicher, dass die biolite® sowie die Signal gebende Pumpe bzw. der Durchflusssensor mit Spannung versorgt sind.

## 5.5 Sichtkontrolle

Vergewissern Sie sich, dass sich die biolite® im Standbymodus befindet und die Signal-LED grün blinkt.

## 5.6 Betriebsmodi

### 5.6.1 Standbymodus

Sobald die Spannungsversorgung gewährleistet ist, befindet sich die biolite® im Standbymodus. Dies ist an der grün blinkenden Signal-LED auf der Vorderseite des Gehäuses zu erkennen (siehe auch **Kapitel Signalmeldungen (S.25)**).

### 5.6.2 Betriebsmodus

Wird über eine Armatur Wasser angefordert, schaltet sich die biolite® zeitgleich ein und desinfiziert das durchfließende Wasser. Die Signal-LED leuchtet grün.

### 5.6.3 Reservemodus

100 Betriebsstunden vor Erreichung des Produktlebensendes signalisiert die Lebensdauerüberwachung der biolite® dies mit der Signalhupe sowie mit der Signal-LED. Nach Quittierung der Signalmeldung (siehe **Kapitel Signalmeldungen (S.25)**), blinkt die Signal-LED abwechselnd rot und grün. Nach weiteren 100 Stunden hat die biolite® ihr Lebensende erreicht und muss entsprechend entsorgt werden (siehe **Kapitel Entsorgung (S.28)**).

## 5.7 Signalhupe

Die Signalhupe weist Sie entweder auf eine Meldung oder eine Störung hin. Beenden Sie daher sofort die Wasserentnahme bei Ertönen der Signalhupe. Begeben Sie sich zur biolite® und interpretieren Sie die Ursache der Signalhupe über die Signalauswertung der Signal-LED. Beachten Sie hierzu auch das **Kapitel Fehlersuche und Störungsbeseitigung (S.25)**.

## 5.8 Überwinterung

Sorgen Sie im Winter und bei Minus-Temperaturen dafür, dass das Wasser in der biolite® sowie im gesamten Wassersystem nicht gefriert bzw. entfernen Sie das Wasser zuvor (siehe auch **Kapitel Deinstallation/Außerbetriebnahme (S.27)**).





# 6. FEHLERSUCHE UND STÖRUNGSBESEITIGUNG

## 6.1 Sicherheitsvorschriften

### Warnung!

Eine defekte biolite® ohne Funktion kann bei Genuss, von mit Krankheitserregern belastetem Wasser, schwere gesundheitsschädliche, bis hin zu lebensgefährlichen Auswirkungen zur Folge haben.



- Betreiben Sie die biolite® nur ordnungsgemäß im Sinne dieser Betriebsanleitung.
- Nehmen Sie die biolite® sofort außer Betrieb, wenn Sie einen fehlerhaften oder unwirksamen Betrieb feststellen.
- Sorgen Sie bei einer defekten biolite® unverzüglich für eine alternative Desinfektion des Wassers und benutzen Sie dieses nicht, bevor dies nicht gewährleistet ist.
- Nehmen Sie keine Änderungen oder Ergänzungen an der biolite® vor.

### Vorsicht!



UV-C Strahlung

- UV-C Strahlung kann Haut- u. Augenschäden verursachen.
- Öffnen Sie niemals das Gehäuse der biolite®.
- Schauen Sie nie im eingeschalteten Zustand der biolite® in die Öffnungen der Wasseranschlüsse.
- Betreiben Sie die biolite® nur im unbeschädigten und geschlossenen Zustand des Gehäuses.
- Achten Sie auch auf andere Personen und verweisen Sie diese aus dem Gefahrenbereich.

## 6.2 Anforderungen an die ausführende Person

Die Störungsbeseitigung der biolite® ist entweder von einem Fachbetrieb durchführen zu lassen oder von einer technisch versierten Person (siehe auch **Kapitel Mindestqualifikationen im Umgang mit dem Produkt (S.7)**).

## 6.3 Signalmeldungen

Tabelle 19 zeigt die Signalmeldungen, die aufgrund des Onboard-Monitorings generiert werden.

| Signal       | Intervall                                 | Bedeutung                                |
|--------------|---|--|
| LED Grün     | Blinkt                                    | Anlage ist betriebsbereit (Standbymodus) |
| LED Grün     | Leuchtet                                  | Anlage desinfiziert (Betriebsmodus)      |
| LED Rot      | Blinkt                                    | Temperaturfehler                         |
| LED Rot      | Leuchtet<br>(im Betriebs- & Standbymodus) | Interner Stromfehler                     |
| LED Rot      | Leuchtet<br>(nur im Betriebsmodus)        | Externer Stromfehler                     |
| LED Rot/Grün | Blinkt abwechselnd                        | Lebensdauerüberwachung/Reservemodus      |
| Signalhupe   | Hupt                                      | Beachten Sie die Signal-LED              |

Tabelle 19: Signalmeldungen

## 6.4 Störungsbeseitigung

Um auftretende Störungen an der biolite® zu beheben, gehen Sie entsprechend der *Tabelle 20* vor.

| Störung/Meldung                     | mögl. Ursachen  | Störungsbeseitigung   |
|-------------------------------------|---|---|
| Temperaturfehler                    | 1. Wassertemperatur zu hoch und/oder zu geringer Durchfluss<br>2. Kein Wasser im Tank/Leitungen | 1. Wassertemperatur prüfen, ggf. Wasser entsorgen bzw. für größeren Durchfluss sorgen<br>2. Tank/Leitungen mit Wasser füllen siehe auch <b>Kapitel Technische Daten (S.11)</b>  |
| Interner Stromfehler                | Defektes Produkt oder Lebensdauer erreicht  | 1. Überprüfen Sie die Anschlüsse und die Spannungsversorgung ( <b>Kapitel Elektrischer Anschluss (S.21)</b> )<br>2. Unterbrechen Sie die Spannungszufuhr zur biolite® bzw. entfernen Sie die Sicherung für ca. 10s. Achten Sie bei erneuter Spannungsversorgung auf die Signal-LED.<br>a. Die Signal-LED leuchtet rot = Lebensdauer erreicht: biolite® demontieren, evtl. bei Händler/Hersteller einschicken oder entsorgen ( <b>Kapitel Entsorgung (S.28)</b> )<br>b. Die Signal-LED blinkt grün (Standbymodus) und leuchtet beim nächsten Betriebsmodus wieder rot = defekt: biolite® demontieren, evtl. bei Händler/Hersteller einschicken oder entsorgen ( <b>Kapitel Entsorgung (S.28)</b> ) |
| Externer Stromfehler                | Fehler Spannungsversorgung (nur bei Signal-Bereitstellung durch Pumpe)                          | Überprüfen Sie die Anschlüsse und die Spannungsversorgung ( <b>Kapitel Elektrischer Anschluss (S.21)</b> )  |
| Lebensdauerüberwachung/Reservemodus | 4900 Betriebsstunden erreicht   | Quittieren der Meldung ( <b>Kapitel Lebensdauerüberwachung quittieren (Reservemodus) (S.26)</b> )   |
| Keine Funktion/keine Signal-LED     | 1. Keine Spannungsversorgung vorhanden<br>2. Defektes Produkt                                   | 1. Überprüfen Sie die elektrischen Anschlüsse (Kapitel <b>Elektrischer Anschluss (S.21)</b> )<br>2. biolite® demontieren, evtl. beim Händler/Hersteller einschicken oder entsorgen ( <b>Kapitel Entsorgung (S.28)</b> )   |
| Leckage (Undichtigkeit)             | 1. Defektes Produkt<br>2. Undichte Wasserleitungen/Anschlüsse                                   | 1. biolite® demontieren, beim Händler/Hersteller einschicken<br>2. Installation Wasserleitungen/Anschlüsse überprüfen ( <b>Kapitel Installation und Inbetriebnahme (S.15)</b> )   |

Tabelle 20: Störungsbeseitigung

### 6.4.1 Lebensdauerüberwachung quittieren (Reservemodus)

Um die Meldung der Lebensdauerüberwachung zu quittieren, müssen Sie insgesamt 5 mal Wasser anfordern, indem Sie die Armatur öffnen und wieder schließen. Im Detail sieht das wie folgt aus:

- Öffnen Sie die Armatur für ca. 1 Sekunde (biolite® gibt ein akustisches Signal)
- Schließen Sie die Armatur für ca. 1 Sekunde

**Wiederholen Sie den Vorgang insgesamt 5 mal (innerhalb von 15 Sekunden!)**

Nach erfolgreichem Quittieren der Meldung befinden Sie sich im Reservemodus. Die Signal-LED blinkt nun abwechselnd rot/grün (im Standby sowie im Betrieb). Über die biolite® können jetzt noch maximal 100 Stunden Wasser entnommen werden. Danach geht die biolite® auf Störung/Defekt und das Produktlebensende ist erreicht.

## 7. REINIGUNG

### 7.1 Sicherheitsvorschriften

- Beachten Sie stets die Sicherheits- u. Gefahrenhinweise auf Reinigungskemikalien und legen dementsprechende Schutzkleidung an (z.B. Brille, Handschuhe etc.)

### 7.2 Anforderungen an die durchführende Person

- Eingewiesene Personen, die über die Betriebsanleitung instruiert wurden
- Siehe auch Angaben auf dem jeweiligen Reinigungsprodukt

### 7.3 Empfohlene Reinigungsmittel

- Reiniger-Kombination aus DEXDA® Clean & KXpress zur evtl. Biofilm Entfernung, Desinfektion der biolite® und Entkalkung (siehe auch **Kapitel Ersatzteile und Zubehör (S.29)**)

Für Reinigungsmittel anderer Hersteller können wir keine Garantie bzgl. Materialverträglichkeit & Funktionalität geben.

### 7.4 Empfohlenes Reinigungsintervall

- je nach Nutzerverhalten und Wasserqualität 1-4 x jährlich
- Bsp. 1: Bei Nutzung des Frischwassersystems ausschließlich „im Urlaub“ und getankter Leitungswasserqualität: 1-2 x jährlich
- Bsp. 2: Bei Langzeitreisen und Aufbereitung von „Oberflächenwasser“ (Kaskadenfiltration und eine zweite Desinfektionsstufe vorausgesetzt): 2-4 x jährlich
- Bsp. 3: Bei regelmäßiger Nutzung z.B. im industriellen/medizinischen Bereich, entsprechend den einschlägigen Normen/Hygiene Standards sowie dem Härtegrad des Wassers (Empfehlung: mind. 1x jährlich)

## 8. DEINSTALLATION/AUSSERBETRIEBNAHME



### Information!

Die Deinstallation/Außerbetriebnahme der biolite® ist entweder von einem Fachbetrieb durchführen zu lassen oder von einer technisch versierten Person (siehe auch **Kapitel Mindestqualifikationen im Umgang mit dem Produkt (S.7)**).

### 8.1 Sicherheitsvorschriften

Beachten Sie bei der Deinstallation/Außerbetriebnahme die Hinweise im **Kapitel Sicherheit (S.6)**.

### Vorsicht!



UV-C Strahlung

- UV-C Strahlung kann Haut- u. Augenschäden verursachen.
- Öffnen Sie niemals das Gehäuse der biolite®.
- Schauen Sie nie im eingeschalteten Zustand der biolite® in die Öffnungen der Wasseranschlüsse.
- Betreiben Sie die biolite® nur im unbeschädigten und geschlossenen Zustand des Gehäuses.
- Achten Sie auch auf andere Personen und verweisen Sie diese aus dem Gefahrenbereich.

## 8.2 Durchführung

- Unterbrechen Sie die Spannungszufuhr zur biolite® sowie aller relevanten Stromkreise.
- Vergewissern Sie sich, dass sich kein Wasser in der biolite® und in den Wasser führenden Schläuchen/Leitungen befindet.
- Entfernen Sie die Wasserleitungen von den Wasseranschlüssen der biolite® (Abbildung 20). Entfernen Sie zuerst den Sicherungs-Ring (1). Das Halteelement mit den Fingern oder unter Zuhilfenahme einer Lösehilfe (z.B. Sicherungs-Ring) zurückdrücken und festhalten (2). Das eingesteckte Rohr/Schlauch kann nun entfernt werden (3).
- Durchtrennen Sie die elektrischen Anschlüsse der biolite® direkt vor den jeweiligen Abzweigverbindern.
- Isolieren sie die offenen Enden der elektrischen Zuleitung fachmännisch ab.
- Sorgen Sie bei Bedarf für die erneute Verbindung der wasserführenden Leitungen.
- Verbinden Sie die bordseitigen, offenen Schlauchenden mit entsprechenden Verbindungsstücken.
- Stecken/Drehen Sie die Sicherung aller relevanten Stromkreise wieder ein.
- Prüfen Sie die Installation auf Dichtigkeit.

## 8.3 Lagerung

- Um die biolite® außerhalb ihres Einsatzortes zu lagern, halten Sie die Lagerbedingungen im **Kapitel Betriebs- u. Umgebungsbedingungen ein (S.12)**.

## 9. ENTSORGUNG

- Elektro- und Elektronikbauteile sind entsprechend den gesetzlichen Vorgaben zu entsorgen.

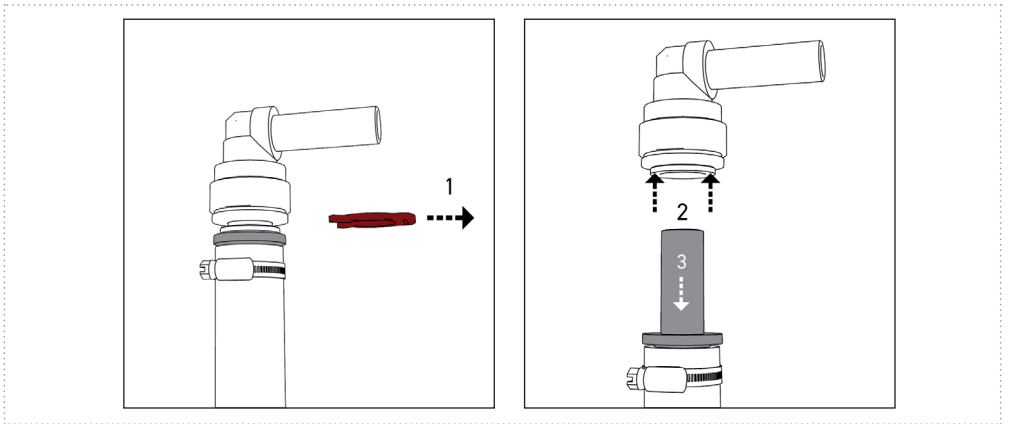


Abbildung: 20

# 10. ERSATZTEILE UND ZUBEHÖR

## 10.1 Ersatzteilliste

| Benennung              | Verwendung   | Artikelnummer |
|------------------------|--|---------------|
| Anschluss-Set Wasser   | Anschluss der Schläuche/<br>Wasserleitungen an biolite®    | BLUVC0812-ASW |
| Anschluss-Set Elektrik | Anschluss der elektr. Spannungs-<br>versorgung an biolite® | BLUVC0812-ASE |

Tabelle 21: Ersatzteilliste

## 10.2 Empfohlenes Zubehör

| Benennung   | Verwendung/Anschluss  | Artikelnummer                        |
|---|---|--------------------------------------|
| Wasserfilter-Set „Mobile Edition“                         | Vorfiltration des Wassers bei<br>Tankbefüllung (1 µm Filterfeinheit)  | FG05A0S                              |
| SilberPad   | Autom. Wasserkonservierung<br>(Wiederverkeimungsschutz)   | SIPA80                               |
| DEXDA® Complete   | Wasseredesinfektion (2te Desinfekti-<br>onsstufe für Oberflächenwasserauf-<br>bereitung) & Wasserkonservierung<br>(Wiederverkeimungsschutz) | DCP120CLS<br>DCP500CLS               |
| DEXDA® Clean  | Desinfektionsmittel &<br>Biofilmentfernung Frischwasser-<br>system  | DC100CD03<br>DC250CD03<br>DC1000CD03 |
| KXpress   | Entkalker Frischwassersystem  | LC05912                              |
| Wasser Anschluss-Adapter 12 mm                            | Für 12mm Steckschläuche (außen-<br>toleriert) wie z.B. John Guest oder<br>UniQuick  | WA12JG                               |
| Wasser Anschluss-Adapter 15 mm                            | Für 15 mm Steckschläuche (außen-<br>toleriert) wie z.B. Whale System  | WA15WH                               |
| Boden-Befestigungswinkel                                  | Edelstahl Boden-Befestigungs-<br>winkel zur frei stehenden Montage<br>der biolite®  | BBW1VA                               |
| Durchflusssensor (optionaler<br>Signalgeber für biolite®) | Für 12mm Steckschläuche (außen-<br>toleriert) wie z.B. John Guest oder<br>UniQuick  | DS12JG                               |
| Durchflusssensor (optionaler<br>Signalgeber für biolite®) | Für 15 mm Steckschläuche (außen-<br>toleriert) wie z.B. Whale System  | DS15WH                               |
| Durchflusssensor (optionaler<br>Signalgeber für biolite®) | 9/10mm Schlauchtülle  | DS910S                               |
| Durchflusssensor (optionaler<br>Signalgeber für biolite®) | 12/13mm Schlauchtülle   | DS12SV                               |

Tabelle 22: Empfohlenes Zubehör

**Dear WM aquatec customer,**

Congratulations on the purchase of your biolite®. You are holding an innovative product in your hand, which is trendsetting and yet available today.

With proper use and a hygienically operated fresh water system, we guarantee you healthy and pure perfect drinking water at any time, anywhere in the world.

In this operating manual you will also find tips for the hygienic operation of your fresh water system. We are happy to be your trusted partner in the field of mobile water treatment and wish you hygienically perfect and enjoyable drinking water at all times!

Kind regards,  
the Würtemberger brothers



Stephan Würtemberger  
Managing Director



Michael Würtemberger  
Managing Director



**This operating manual is a**

|  |                                     |
|--|-------------------------------------|
| Original operating manual                    | <input checked="" type="checkbox"/> |
| Translation of the original operating manual | <input type="checkbox"/>            |

**Storage**

The operating manual must be kept for further use. It should always be within easy reach.

**Copyright**

© 2020 WM aquatec GmbH & Co. KG, Uracher Str. 22, D-73268 Erkenbrechtsweiler  
All rights reserved.

Reprinting, even in part, only with the permission of WM aquatec GmbH & Co. KG

**Stand:** July 2020 | **Edition:** 3

## **Table of contents**

|  |           |
|--|-----------|
| <b>1. Basic Information .....</b>  | <b>33</b> |
| 1.1 Manufacturer.....  | 33        |
| 1.2 Customer service and ordering accessories and spare parts.....                             | 33        |
| 1.3 Information on the document .....  | 33        |
| 1.4 Warranty, limitation of liability .....  | 33        |
| 1.4.1 Repairs/damage.....  | 33        |
| <b>2. Safety.....</b>  | <b>34</b> |
| 2.1 Basic information.....   | 34        |
| 2.2 Prohibition of unauthorised modifications of the product .....                             | 34        |
| 2.3 Explanation of symbols and notes .....   | 34        |
| 2.4 Symbols, warnings .....  | 34        |
| 2.4.1 Symbols attached to the product .....  | 35        |
| 2.5 Minimum qualifications for handling the product .....                                      | 35        |
| 2.6 Intended use.....  | 35        |
| 2.7 Risks.....   | 36        |
| 2.7.1 Risk reduction in general .....  | 36        |
| 2.7.2 Risk reduction in fresh water systems.....   | 36        |
| 2.7.3 Warning and disturbance signals .....  | 36        |
| <b>3. Description of the biolite® .....</b>  | <b>37</b> |
| 3.1 General description biolite® UV-C disinfection unit .....                                  | 37        |
| 3.1.1 Functionality of UV-C disinfection.....  | 37        |
| 3.1.2 The advantages of biolite® .....   | 37        |
| 3.1.3 Intelligent onboard monitoring.....  | 37        |
| 3.2 Overview and scope of delivery .....   | 38        |
| 3.3 Technical data .....   | 39        |
| 3.3.1 Product identification data .....  | 39        |
| 3.3.2 Type plate .....   | 39        |
| 3.3.3 Water connections.....   | 39        |
| 3.3.4 Electrical connections.....  | 39        |
| 3.3.5 Weights and dimensions .....   | 40        |
| 3.3.6 Electrical data .....  | 40        |
| 3.3.7 Operating and ambient conditions .....   | 40        |
| 3.3.8 Recommended space required for installation of the biolite® .....                        | 41        |
| 3.4 Control and signal elements.....   | 42        |
| 3.4.1 Position of control and signal elements.....   | 42        |
| 3.4.2 Signal LED with signal horn.....   | 42        |
| <b>4. Installation and Commissioning .....</b>   | <b>43</b> |
| 4.1 Safety Instructions .....  | 43        |
| 4.2 Preparations.....  | 43        |
| 4.3 Installation and commissioning .....   | 44        |
| 4.3.1 Installation locations.....  | 44        |
| 4.3.2 Installing the housing .....   | 45        |
| 4.3.3 Connection to the water pipes e.g. installation in the fresh water system (motorhome)... | 45        |
| 4.3.4 Disconnecting plug-in connectors.....  | 48        |

|       |   |           |
|-------|---|-----------|
| 4.3.5 | Power supply .....  | 49        |
| 4.3.6 | Electrical connection .....   | 49        |
| 4.4   | Initial commissioning .....   | 51        |
| 4.4.1 | Visual inspection .....   | 51        |
|       | <b>5. Operation .....</b>   | <b>51</b> |
| 5.1   | Safety regulations .....  | 51        |
| 5.2   | Requirements for the „operators“ of biolite® .....                        | 51        |
| 5.3   | Tests before switching on .....   | 51        |
| 5.4   | Switching on .....  | 51        |
| 5.5   | Visual inspection .....   | 52        |
| 5.6   | Operating modes .....   | 52        |
| 5.6.1 | Standby mode .....  | 52        |
| 5.6.2 | Operating mode .....  | 52        |
| 5.6.3 | Reserve mode .....  | 52        |
| 5.7   | Signal horn .....   | 52        |
| 5.8   | Overwintering .....   | 52        |
|       | <b>6. Troubleshooting and error rectification .....</b>                   | <b>53</b> |
| 6.1   | Safety regulations .....  | 53        |
| 6.2   | Requirements for the person carrying out the cleaning .....               | 53        |
| 6.3   | Signal messages .....   | 53        |
| 6.4   | Troubleshooting .....   | 54        |
| 6.4.1 | Confirming/quitting the service life monitoring (reserve mode) .....      | 54        |
|       | <b>7. Cleaning .....</b>  | <b>55</b> |
| 7.1   | Safety regulations .....  | 55        |
| 7.2   | Requirements for the person performing the work .....                     | 55        |
| 7.3   | Recommended cleaning agents .....   | 55        |
| 7.4   | Recommended cleaning interval .....                                       | 55        |
|       | <b>8. Deinstallation/Decommissioning .....</b>                            | <b>55</b> |
| 8.1   | Safety regulations .....  | 55        |
| 8.2   | Execution .....   | 56        |
| 8.3   | Storage .....   | 56        |
|       | <b>9. Disposal .....</b>  | <b>56</b> |
|       | <b>10. Spare parts and accessories .....</b>                              | <b>57</b> |
| 10.1  | Spare parts list .....  | 57        |
| 10.2  | Recommended accessories list .....  | 57        |
|       | <b>11. Installation example parallel connection of the biolite® .....</b> | <b>86</b> |
|       | <b>12. Installation example for surface water treatment .....</b>         | <b>87</b> |



# **1. BASIC INFORMATION**

## **1.1 Manufacturer**

|         |   |
|---------|---|
| Address | WM aquatec GmbH & Co. KG<br>Uracher Straße 22<br>D-73268 Erkenbrechtsweiler |
| Phone   | +49 (0) 7026 / 93 210 90  |
| Fax     | +49 (0) 7026 / 93 210 98  |
| Email   | info@wm-aquatec.de  |
| Website | www.wm-aquatec.de   |

## **1.2 Customer service and ordering accessories and spare parts**

Contact details for customer service see above. Information on ordering accessories or spare parts can be found in the **chapter Spare Parts and accessories (p.57)** and at [www.wm-aquatec.de](http://www.wm-aquatec.de).

## **1.3 Information on the document**

Document description: biolite®\_Betriebsanleitung\_V03\_2020

Stand: July 2020

Creation date: 22.07.2020

## **1.4 Warranty, limitation of liability**



The information contained in this operating manual corresponds to the current status at the time of publication. They have been carefully checked. Nevertheless, we cannot assume any liability for errors.

All information and instructions for operation and maintenance are given to the best of our knowledge, taking into account our previous experience and learning. We are liable for any errors or omissions, to the exclusion of further claims within the scope of the warranty obligations from the purchase contract.

Claims for damages, irrespective of the legal basis on which such claims are derived, are excluded. It is recommended to contact your specialist dealer/workshop or directly WM aquatec GmbH & Co. KG in the event of any uncertainties or specific questions regarding installation, commissioning, operation, maintenance etc.

### **1.4.1 Repairs/damage**

Repairs to the product must be carried out exclusively by the manufacturer.

- Therefore, do not make any changes or additions to the product.
- Opening the housing voids all warranty and guarantee claims.
- In case of damage, the biolite® must be disassembled and returned to the manufacturer.

## 2. SAFETY

### 2.1 Basic Information

The product was subjected to a functional test by the manufacturer. The design and construction of the product correspond to the state of the art and the recognised technical safety regulations. All safety and danger information on the product must be kept in legible condition.

- Only operate the product if it is fully functional.
- Before switching on the product, make sure that nobody can be endangered by it.
- Check the product at regular intervals, depending on user behaviour, for externally visible damage and functionality.
- Respond immediately to failures that impair operational safety.



#### Information!

If you have any questions, contact your specialist dealer/workshop or WM aquatec GmbH & Co. KG.

### 2.2 Prohibition of unauthorised modifications of the product

The safety of the product can be affected by any kind of conversion or modification.

### 2.3 Explanation of symbols and notes

If there is any danger during operation or maintenance, this is pointed out in these operating instructions. Depending on the degree of danger, the following formulations are used.



#### Warning!

A warning symbol with the text **Warning** indicates a possible danger to life and health of persons. Failure to observe these instructions can result in **serious damage to health, up to and including life-threatening injuries**.



#### Caution!

A warning symbol with the text **Caution** indicates a possibly dangerous situation. Not adhering to these instructions may cause **slight injuries or damage to property**.



#### Information!

Under this symbol you receive application tips for the proper handling of the product. These help you to make optimum use of the product's functions and avoid malfunctions.

### 2.4 Symbols, warnings

Observe all the following instructions directly attached to the product

- Safety instructions and warning symbols
- Identification of connections and flow direction

Keep them in a fully legible condition.

### 2.4.1 Symbols attached to the product

| Symbol  | Symbol explanation                     |
|---|--|
|  | Beware of ultraviolet (UV-C) radiation |

Table 1: Symbols attached to the product

### 2.5 Minimum qualifications for handling the product

| Activity               | Minimum qualification  |
|------------------------|--|
| Assembly/Commissioning | Skilled personnel with experience of electrical installations in the low voltage range |
| Operation/Cleaning     | Persons who have been instructed about the operating instructions                      |
| Troubleshooting        | Skilled personnel with experience of electrical installations in the low voltage range |
| Dismantling, disposal  | Skilled persons with experience in electrical installations in the low voltage range   |

Table 2: Minimum qualifications for handling the product

### 2.6 Intended use

The product is exclusively intended for:

- The disinfection or sterilisation of clear water, free of suspended matter using UV-C radiation in the wavelength range of about 240-290 nm with a sterilisation rate of up to 99.999%.
- The above mentioned application with the electrical control of the product via a signal cable through e.g. pump or flow sensor (see also **chapter Electrical Connection (p. 49)** and **ch. Spare parts and accessories (p.57)**).
- Mobile use, e.g. in motor homes, buses, boats and yachts, off-road vehicles, food trucks, etc. - summarized in non-permanent installations according to the german norm DIN 2001-2
- The stationary use in buildings

Any other or further use is considered as improper use and is a misuse of the product. The manufacturer is not liable for any damage resulting from such misuse; the risk of such damage is borne solely by the operator. The operational safety of the product is only guaranteed if it is used for its intended purpose. Hazards may occur if the product is used contrary to its intended purpose.

## 2.7 Risks

The biolite® ensures fully automatic disinfection of the water. However, there is a risk that the disinfection performance will be lower if turbid water or water loaded with dirt particles is to be disinfected. In addition, introduced contaminants can influence the radiation intensity if they are deposited in front of the light source. Depending on the water quality and the temperature of the water before the biolite® (e.g. in the fresh water tank or in the pipe system) as well as in the pipes after the biolite®, a germination/re-germination of the water can also occur.

### 2.7.1 Risk reduction in general

The water to be disinfected must not exceed a turbidity value of 1 NTU. This can be achieved with a filtration before the biolite®. In the **chapter Cleaning (p.55)** you will find the recommended cleaning intervals.

### 2.7.2 Risk reduction in fresh water systems

In order to exclude these risks, we recommend a pre-filtration (1) of the water (e.g. when filling the tank) with a filter fineness of e.g. 1 micron as well as a preservation (2) of the water, which extends over the entire fresh water system. A system cleaning/disinfection taking place at least annually completes the hygienic operation excellently. *Image 1* shows a practical example of how the fresh water system with built-in biolite® (3) can be operated hygienically in its entirety (see also **chapter Cleaning p.55**).

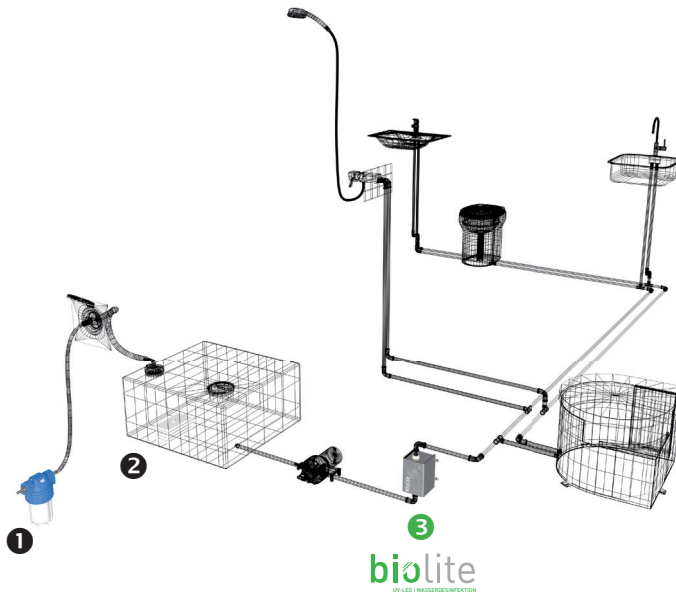


Image 1: Installation recommendation in a fresh water system

### 2.7.3 Warning and disturbance signals

The biolite® emits various warnings and error messages, both visually and acoustically. For signals from the lamp and alarm indicator, see **chapter Signal messages (p.53)**.

## **3. DESCRIPTION OF THE BIOLITE®**

### **3.1 General description biolite® UV-C disinfection unit**

Thanks to the innovative UV-C LED technology, biolite® UV disinfection devices from WM aquatec have an extraordinarily high disinfection performance with a compact design. In contrast to the previous UV technology, there are no environmentally dangerous medium-pressure mercury-vapor lamps here, but the latest UV-C LED technology, which brings enormous advantages with it.

As LEDs do not have a start or warm-up phase, they are switched exclusively at the same time as the water is drawn off, resulting not only in very low power consumption but also in a long service life of several years - without lamp replacement. In addition, the LED light sources, the ballast and the control unit are housed in a high-quality stainless steel housing, which represents a plug & play solution with intelligent connections on the electrical and water sides.

Safe operation is guaranteed by an integrated function, temperature and service life monitoring. An additional monitoring of the external power supply completes the safety devices perfectly. biolite® disinfection units can be retrofitted even in the fresh water system without great expertise. With disinfection rates of up to 99.999%, they ensure an effective drinking water disinfection worldwide – without the use of chemical disinfectants.

#### **3.1.1 Functionality of UV-C disinfection**

Water disinfection by means of UV-C radiation is a water treatment technology that has been successfully used for decades and is used in the public drinking water supply, in medical areas and in industry. The water to be disinfected is irradiated with short-wave UV light in the range of 240-290 nanometers. The genetic information contained in the DNA of the microorganisms adsorbs the energy of the UV-C radiation and is thereby destroyed. Microorganisms, such as viruses and bacteria, can be effectively inactivated by UV-C radiation and prevented from multiplying. This purely physical process determines an efficient water disinfection (up to 99.999%), no chemical disinfectants being used.

#### **3.1.2 The advantages of biolite®**

- latest, innovative UV-C LED technology with disinfection performance up to 99.999%
- up to 8 l/min. flow rate - parallel connection possible for higher flow rates
- suitable for submersible and pressure pumps
- also suitable for operation with external flow sensor
- environmentally friendly: free of mercury and harmful disinfection by-products
- low energy consumption thanks to direct disinfection during water extraction (real-time operation)
- easy to integrate into existing clear water systems
- 5000 hours disinfection operation with unlimited switching cycles (with an average water consumption of 365 hours per year)
- no lamp replacement required
- maintenance-free
- intelligent onboard monitoring through signalling and integrated function, service life and temperature monitoring - and external monitoring of the power supply voltage\*
- incl. connection material (for the electrical & water sides)

#### **3.1.3 Intelligent onboard monitoring**

A safe operation of biolite® is ensured by integrated power and function monitoring, temperature monitoring, service life monitoring, external monitoring of the power supply voltage\* and signalling (optical & acoustic).

*\*only with pump signal*

### 3.2 Overview and scope of delivery



Image 2: Scope of delivery

| Pos. | Designation                               | Pos. | Designation               |
|------|---|------|---------------------------|
| 1    | biolite® UV-C LED water disinfection unit | 5    | Water connection set      |
| 2    | Water connection input (IN)               | 6    | Service-Card              |
| 3    | Water connection output (OUT)             | 7    | Operating instructions    |
| 4    | Connection cable (1.5 m)                  | 8    | Electrical connection set |

Table 3: Scope of delivery

### 3.3 Technical data

#### 3.3.1 Product identification data

|                     |   |
|---------------------|---|
| Product name        | biolite® UV-C LED Water disinfection unit |
| Article number      | BLUVC0812                                 |
| Serial number       | see type plate or service card            |
| Date of manufacture | see type plate or service card            |

Table 4: Product identification data

#### 3.3.2 Type plate

The type plate is located on the right side of the product housing

#### 3.3.3 Water connections

The biolite® is designed for operation with the following water connections

| Description                    | Included in the scope of delivery |
|--------------------------------|-----------------------------------|
| Plug-in hose nozzle 9/10 mm    | yes                               |
| Plug-in hose nozzle 12/13 mm   | yes                               |
| Plug-in angle 90 °             | yes                               |
| Water connection adapter 12 mm | no                                |
| Water connection adapter 15 mm | no                                |

Table 5: Water connections

Compatible connection adapters can be found in the **chapter Spare parts and accessories p.(57)**, at specialist accessory dealers and on the manufacturer's homepage [www.wm-aquatec.de](http://www.wm-aquatec.de).

#### 3.3.4 Electrical connections

The biolite® is designed for operation with the following electrical connections

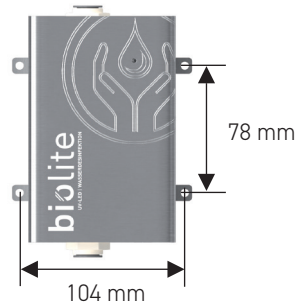
| Description   | Included in the scope of delivery |
|---|-----------------------------------|
| Wire-tap connectors<br>(wire cross-section 0.5 <sup>2</sup> ...1.5 <sup>2</sup> mm <sup>2</sup> ) | yes                               |
| Solder wire connector<br>(for operation with flow sensor)   | no                                |

Table 6: Electrical connections

### 3.3.5 Weights and dimensions

|                            |                 |
|----------------------------|-----------------|
| Weight                     | 0,9 kg          |
| Width x Height x Depth     | 113x159 x105 mm |
| Diameter of mounting holes | 5,2 mm          |

Table 7: Weights and dimensions



### 3.3.6 Electrical data

Further information on the electrical system can be found in the **chapter Electrical connection (p.49)**.

|                                     |                                    |          |           |
|-------------------------------------|------------------------------------|----------|-----------|
| Voltage                             | 12 -18 VDC                         |          |           |
| Current                             | 0,02 A (Standby)/1,2 A (Operating) |          |           |
| Power consumption                   | max. 14 W                          |          |           |
| Received external fuse              | 2 A                                |          |           |
| Input signal flow sensor (optional) | Voltage                            | Current  | Frequency |
|                                     | 5-24 VDC                           | min. 1mA | 1-200 Hz  |

Table 8: Electrical power supply

### 3.3.7 Operating and ambient conditions

| Ambient temperatures | Min.   | Max.   |
|----------------------|--------|--------|
| Storage, transport   | -10 °C | +55 °C |
| Operation            | 0 °C   | +55 °C |

Table 9: Ambient temperatures

| Air humidity       | Min. | Max. |
|--------------------|------|------|
| Storage, transport | -    | 90 % |
| Operation          | -    | 80 % |

Table 10: Air humidity

| Water temperatures | Min. | Max.   |
|--------------------|------|--------|
| Rec. water temp    | 0    | +38 °C |
| Max. water temp    | -    | +40 °C |

Table 11: Water temperatures



| Lifetime                            | Min. | Max.   |
|-------------------------------------|------|--------|
| Operating hours (in operating mode) | -    | 5000 h |

Table 12: Lifetime

| Flow           | Min.    | Max.    |
|----------------|---------|---------|
| rec. flow rate | 2 l/min | 8 l/min |

Table 13: Flow rate

| Disinfection performance* | Flow rate  | Irradiation dose      |
|---------------------------|------------|-----------------------|
| 99,999 %                  | 2,25 l/min | 40 mJ/cm <sup>2</sup> |
| 99,99 %                   | 5 l/min    | 16 mJ/cm <sup>2</sup> |
| 99,9 %                    | 8 l/min    | 10 mJ/cm <sup>2</sup> |

\*Reduction of E.Coli

Table 14: Disinfection performance

| Operating pressure | Min. | Max.            |
|--------------------|------|-----------------|
| Operating pressure | -    | 120 psi/8,3 bar |

Table 15: Operating pressure



### Information!

When looking at the pressure data on the pump type plates, please note that the pressure in the system can be considerably higher if, for example, the pipes are very short and rigid.

- Store and operate the product only inside a closed building, install it as vibration-free as possible, avoid heat accumulation and protect it from moisture.

### 3.3.8 Recommended space required for installation of the biolite®

For installation and ergonomic operation, the following space requirements for installation are recommended:



Vertical installation:  
20 x 30 x 20 cm (W x H x D)



Horizontal installation:  
30 x 20 x 20 cm (W x H x D)

Image 3: Recommended surface area for the installation of the biolite®

### 3.4 Control and signal elements

#### 3.4.1 Position of control and signal elements



Image 4: Position of control and signal elements

| Pos. | Designation               |
|------|---------------------------|
| 1    | LED Signal                |
| 2    | Signal horn (not visible) |

Table 16: Position of control and signal elements

#### 3.4.2 Signal LED with signal horn

The signal LED is located on the front of the biolite® housing and lights up in green and red (see *image 4*). When the signal horn sounds, always verify biolite® to interpret the optical signal of the signal LED. For the meanings of the optical messages please refer to the **chapter Signal messages (p.53)**.

## 4. INSTALLATION AND COMMISSIONING



### Information!

The installation and commissioning of biolite® must either be carried out by qualified workshop or by a technically experienced person (see also **chapter Minimum qualifications for handling the product (p.35)**).

### 4.1 Safety Instructions

During installation and commissioning, please observe the instructions in the **chapter Safety (p.34)**.

### Attention!



UV-C radiation

- UV-C radiation can affect skin and cause eye damage.
- Never open the housing of the biolite®.
- Never look into the openings of the water connections when the biolite® is switched on.
- Only operate the biolite® when the housing is undamaged and closed.
- Pay attention to other people and direct them out of the danger area.

### 4.2 Preparations

For a smooth installation, we recommend the following tools or fastening material:

- 4 x screws for fastening the housing (according to the material properties of the fastening surface)
- Cordless screwdriver with corresponding bit
- Folding yardstick and pencil
- Tool for cutting the hose or pipe (according to the material properties)
- knife for cutting the connecting hose (depending on the material properties of the hose, alternatively a hose cutter)
- Stripping tool (or knife) for stripping the connecting cable of the biolite®
- Flat pliers for installing the wire-tap connectors
- Multimeter for voltage measurement

### Before installation, make sure that

- a. The water connection hoses are empty and no water can escape uncontrolled during installation.
- b. The water connection hoses are compatible with the water connections of the biolite®.
- c. The water connection hoses are long enough to connect them to the biolite® without pressure - if not, extend them in advance.
- d. The electrical connection cables on site are compatible with the wire-tap connectors included in the scope of delivery (wire cross-section  $0.5^2 \dots 1.5^2 \text{ mm}^2$ ) - if not, obtain suitable connection cables in advance.
- e. The on-board connection cables are spatially close to the connection cable of the biolite® - if not, extend them or strip the connection cable of the biolite® accordingly.
- f. The „activation“ of the biolite® must be carried out by means of a signal line through the water delivery unit (pump) or a suitable flow sensor. For pressure pumps with pressure switch this is the cable leading to the pump drive (+12 ... 24VDC), for submersible pumps without pressure switch this is the power supply cable (see also **chapter Electrical connection (p.49)**)
- g. The maximum pressure in the pipe system does not exceed the maximum operating pressure of the biolite® (see also **chapter Operating and ambient conditions (p.40)**)
- h. You have free access to the biolite® even after installation.

## 4.3 Installation and commissioning

### 4.3.1 Installation locations

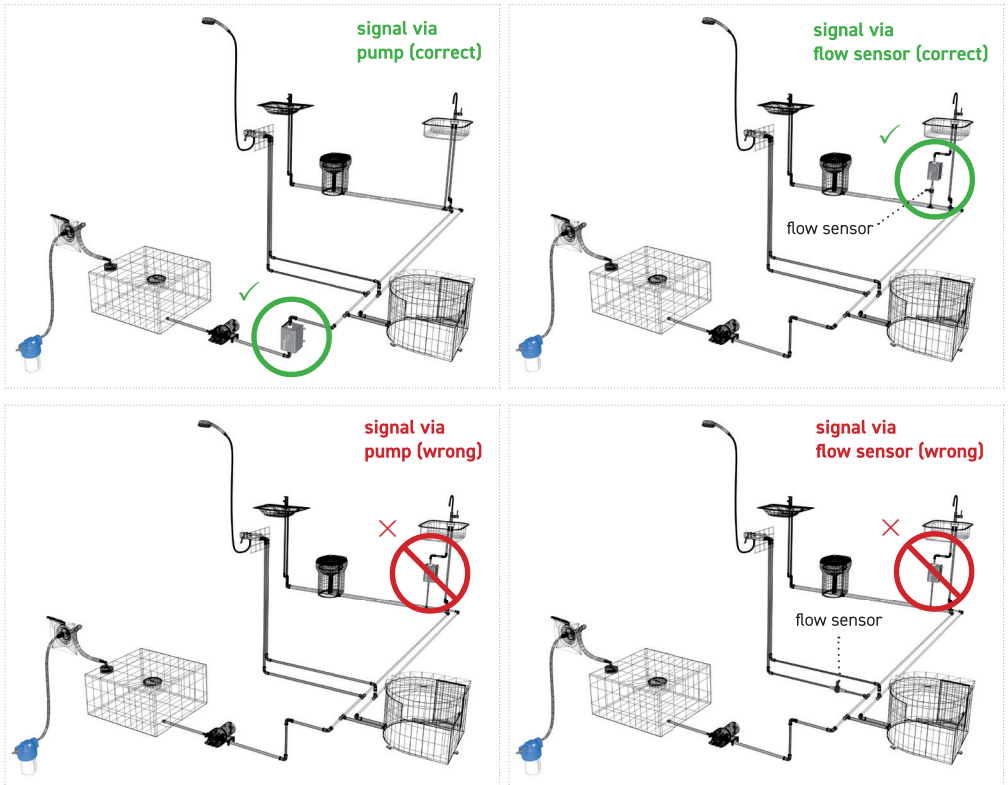


Image 5: Installation locations

#### Information!

- **If the signal is given by a pump signal, the biolite® may only be installed before the first pipe branch (Image 5). It must also be ensured that, when using a flow sensor for signal provision, the biolite® and the flow sensor are located in the same pipe branch (e.g. upstream of a fitting).**
- The load capacity of the mounting surface (wall) must be suitable for the weight of the product.
- Make sure that no other supply lines (electricity, gas etc.) are damaged in front of/behind the mounting surface.
- Please refer to the **chapter Recommended space for the installation of the biolite® (p.41)** for the space requirements of the biolite®
- The installation site must be dry and clean.
- The ambient conditions for storage and operation must be fulfilled (see **chapter Operating and ambient conditions (p.40)**).
- Sufficient access must be provided for the necessary work.
- The space required in the vicinity of the biolite® for operation, cleaning and troubleshooting must be taken into account.
- The workplace must be adequately illuminated.



### 4.3.2 Installing the housing

1. Fix the biolite® with 4 suitable screws vertically to a suitable wall either
  - a. vertically on a suitable wall. The flow direction must be from bottom to top!
  - or**
  - b. horizontally, with all fixing feet on the ground
2. Check the strength of the connection.

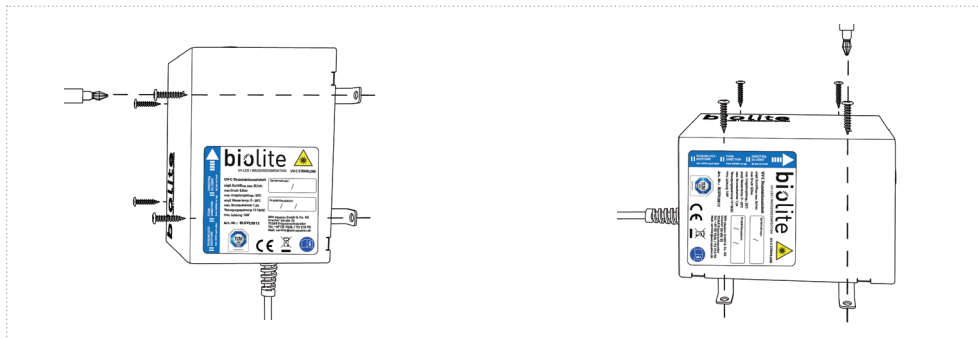


Image 6: Installing the housing (vertically and horizontally)

### 4.3.3 Connection to the water pipes e.g. installation in the fresh water system (motorhome)

**Note:** When using connection fittings not included in the scope of delivery, ensure that they are compatible and follow the connection instructions of the respective manufacturer.

1. Cut the water hose at the desired installation location as shown in *image 7*.  
Ensure a straight cut for hoses.
2. Slide the hose, coming from the pump, onto the matching plug-in hose nozzle included in the scope of delivery and fasten it with a locking clip (*images 8 and 9a*).  
**Note:** For the use of the 12 or 15mm plug-in water connection adapter, for example UniQuick, John Guest or Whale system (not included in the scope of delivery), please see *image 9b*.
3. Slide the hose, starting from the biolite®, onto the matching plug-in hose nozzle included in the scope of delivery and fasten it with a locking clip (*images 8 and 9a*).  
**Note:** For the use of the 12 or 15mm plug-in water connection adapter, for example UniQuick, John Guest or Whale system (not included in the scope of delivery), please see *image 9b*.
4. Now guide the hoses either:
  - a. directly into the connections of the biolite® (*Image 10a*).
  - or**
  - b. into the plug-in angles 90° included in the scope of delivery and then into the biolite® (*image 10b*).

In both cases secure all plug connections with the locking clips incl. in the scope of delivery (*image 11*).
5. Check all connections for tight fit and a tension-free connection to the biolite® (*images 12a and 12b*).

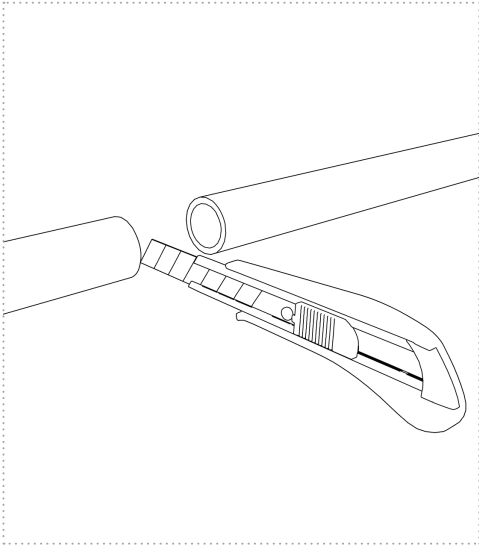


Image: 7

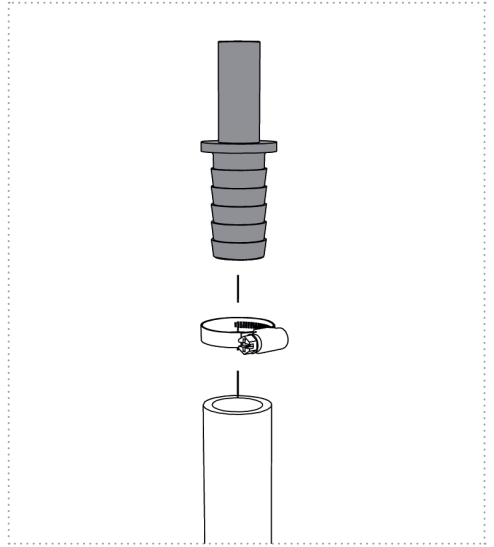


Image: 8

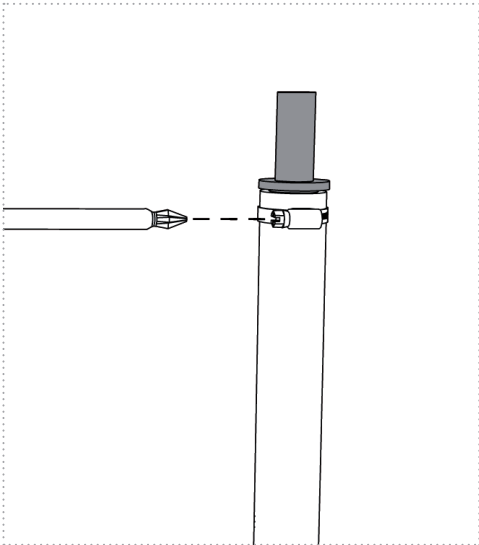


Image: 9a

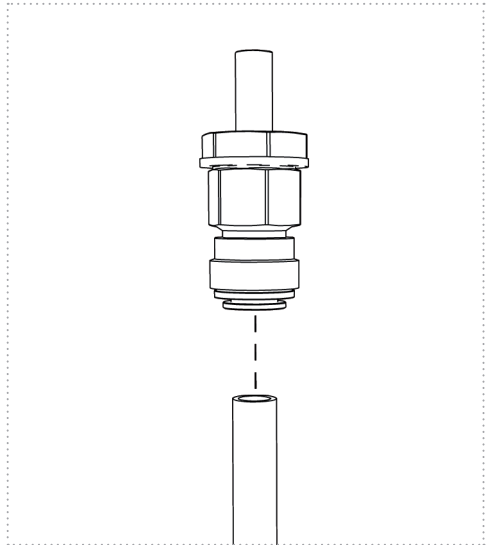


Image: 9b

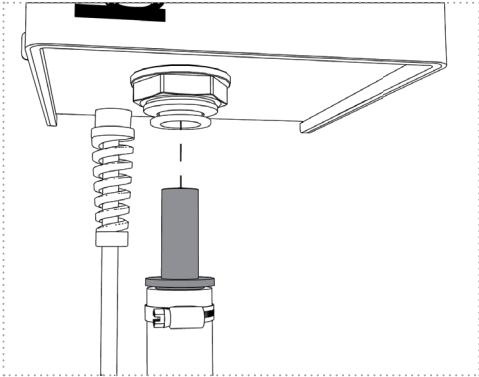


Image: 10a

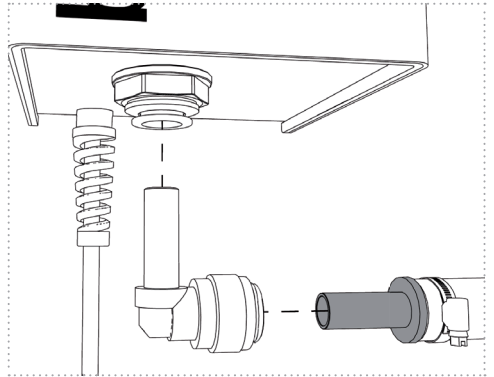


Image: 10b

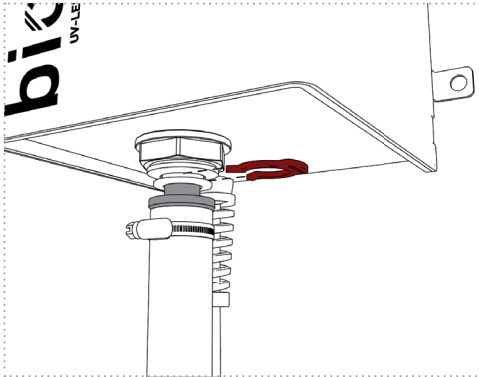


Image: 11

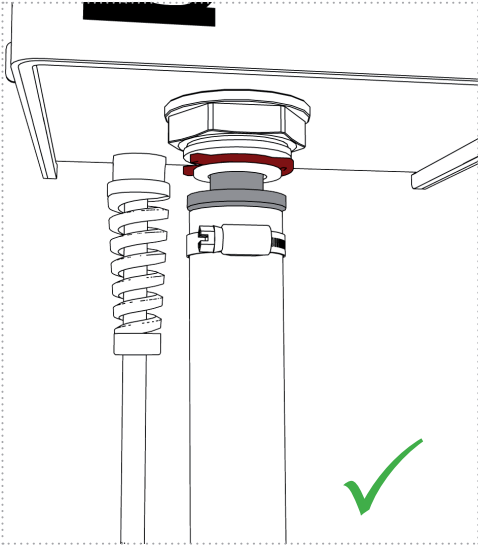


Image: 12a

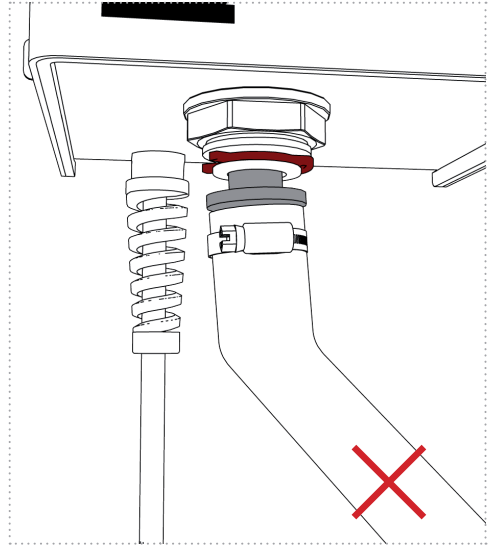


Image: 12b

#### 4.3.4 Disconnecting plug-in connectors

If it is necessary to disconnect a plug-in connection, please proceed as follows (*image 13*). First remove the locking clip (1). Press the retaining element back with your fingers or with the help of a release aid (locking clip) and hold it there (2). The inserted tube/hose can now be removed (3).

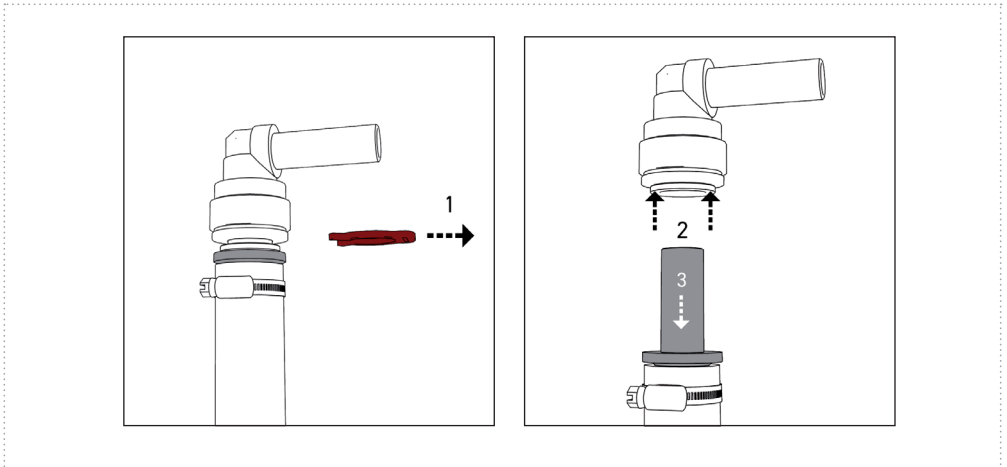


Image: 13



### 4.3.5 Power Supply

#### Information!



- Without experience of electrical installations in the low-voltage range, the installation must be carried out by a qualified electrician (see also **chapter Minimum qualifications for handling the product (p.35)**)
- For the operation of the biolite® a voltage connexion for the electrical power supply and a sufficiently dimensioned connection cable with external fuse protection is required.
- Connection lines and cables must be laid in such a way that there is no risk of tripping.
- The local mains voltage must match the data of the biolite®.
- The specifications related to the protection of the power supply must be observed.
- After the mains connection the mains voltage must be checked.

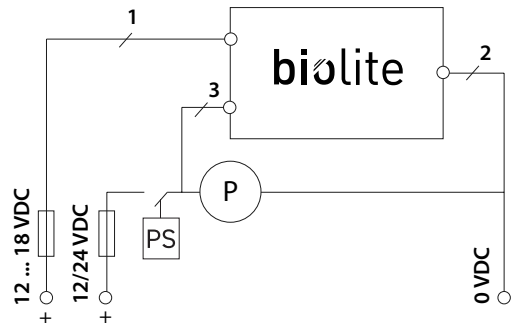
### 4.3.6 Electrical connection

#### a. Signal provided by pump

1. Make sure that the fuses of all relevant circuits (power supply biolite®, pump etc.) have been removed.
2. Use the table 17 to connect the 3 wires (strands) of the biolite® to the supply voltage and to the pump using the wire-tap connectors included in the scope of delivery (images 15 and 16). Always observe the electrical connection plan (image 14).
3. Plug in/screw in the fuse of the electrical circuit of biolite® and check for the correct mains voltage at the „metallic bridge“ of the wire-tap connectors (image 17).
4. Remove the fuse of the biolite® again.
5. Close the 3 wire-tap connectors until they snap in (image 18).
6. Make a „tensile test“ of the installed connectors.

| biolite® wire designation (cable identifier) | Connection to                   |
|--|---------------------------------|
| 1  | Supply voltage (+12 ... 18 VDC) |
| 2  | GND (0 V)                       |
| 3  | „Signal“ pump (+12/24 VDC)      |

Table 17: Electrical connection with pump



PS: Pressure switch pump or electric contact water tap  
P: Water pump

Image 14: Electrical connection plan with pump

#### b. Signal provided by flow sensor

1. Make sure that the fuses of all relevant circuits (power supply biolite®, flow sensor etc.) have been removed.
2. Connect the wires (strands) of the biolite® to the power supply using the branch connectors included in the scope of delivery according to image 18. Always observe the electrical connection plan and the connection instructions included in the scope of delivery of the flow sensor.
3. Plug/screw the removed fuses back in and check for the correct mains voltage at the „metallic bridge“ of the branch connector (image 17) as well as at the plug of the flow sensor.
4. Remove the fuses. Close the branch connectors until they snap into place (image 18).
6. Perform a „pull test“ on the installed connectors.

| biolite® wire designation (cable identifier) | Connection to                     |
|--|-----------------------------------|
| 1  | Supply voltage (+12 ... 18 VDC)   |
| 2  | GND (0 V)                         |
| 3  | „Signal“ flow sensor (+12/24 VDC) |

Table 18: Electrical connection with flow sensor

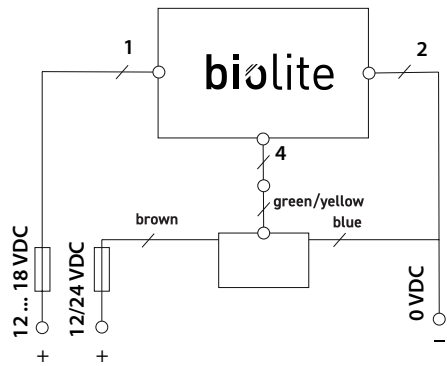


Image 15: Electrical connection with flow sensor

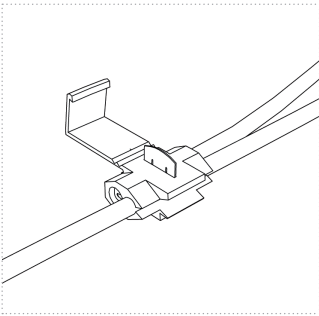


Image: 16

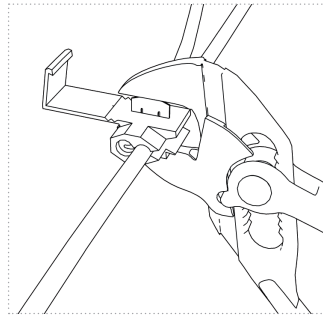


Image: 17

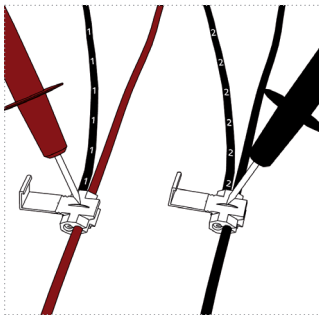


Image: 18

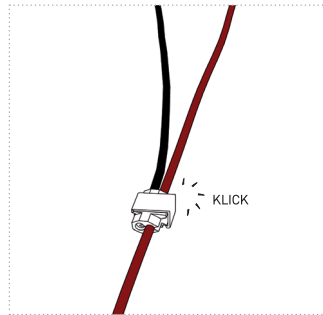


Image: 19

## 4.4 Initial commissioning

For the initial operation of the biolite® please proceed as follows:

1. Make sure that there is water - in recreational vehicles in the fresh water tank, stationary in the supply pipes
2. Plug/screw in the fuse of the biolite®'s electric circuit.
3. A short honk of the signal horn as well as the flashing of the red and green signal LED indicates that the device is working properly. Then the biolite® flashes and signals the standby mode
3. Plug/screw in the fuse of all relevant circuits.
4. Open one or more tapping points (fittings).
5. The biolite® now lights up green and disinfects the flowing water (operating mode).

### 4.4.1 Visual inspection

Check all water connections for tightness for at least 5 minutes:

- a. in operating mode (tap open, pump on)  
**and**
- b. in standby mode (tap closed, pump off)

## 5. OPERATION

### 5.1 Safety regulations

#### Warning!

A defective biolite® can cause serious health problems or even life-threatening effects when drinking water contaminated with pathogens.



- Operate the biolite® only properly in accordance with this operating manual.
- Take the biolite® out of operation immediately if you notice a faulty or ineffective operation.
- In case of a defective biolite®, immediately provide an alternative disinfection procedure of the water and do not use it until this is guaranteed.
- Do not make any changes or additions to the biolite®.

Please also observe the instructions in the **chapter Risks (p.36)** and **Risk reduction in general (p.36)**.

### 5.2 Requirements for the „operators“ of biolite®

- The biolite® may only be operated by persons who have read this operating manual in its entirety or have been informed about its contents and have understood the facts.

### 5.3 Tests before switching on

- Make sure that there is water in the fresh water tank or in the supply pipes.
- Close all consumers (taps) and make sure that the pump is off and not pumping no water is pumped.

### 5.4 Switching on

Make sure that the biolite® and the pump or the flow sensor are supplied with power.

## 5.5 Visual inspection

Make sure that the biolite® is in standby mode and the signal LED is flashing green.

## 5.6 Operating modes

### 5.6.1 Standby mode

As soon as the power supply is guaranteed, the biolite® is in standby mode. This can be recognized by the green flashing signal LED on the front of the housing (see also **chapter Signal messages (p.53)**).

### 5.6.2 Operating mode

If water is requested via a tap, the biolite® switches on simultaneously and disinfects the water flowing through. The signal LED lights up green.

### 5.6.3 Reserve mode

100 operating hours before reaching the end of the product's life, the biolite®'s® service life monitoring system signals this with the signal horn as well as with the signal LED. After acknowledgement of the signal message (see **chapter Signal messages (p.53)**), the signal LED flashes alternately red and green. After a further 100 hours the biolite® has reached the end of its life and must be disposed of accordingly (see **chapter Disposal (p.56)**).

## 5.7 Signal horn

The signal horn indicates either an error or a warning. Therefore, stop water extraction immediately when the signal horn sounds. Go to the biolite® and interpret the cause of the signal horn via the signal evaluation of the signal LED. Please also observe the **chapter Troubleshooting and error rectification (p.53)**.

## 5.8 Overwintering

In winter and at temperatures below zero, make sure that the water in the biolite® and in the entire water system does not freeze or remove the water before (see also **chapter Deinstallation/decommissioning (p.55)**)

## 6. TROUBLESHOOTING AND ERROR RECTIFICATION

### 6.1 Safety regulations

#### Warning!

A defective biolite® without function can cause serious health problems or even life-threatening effects when drinking water contaminated with pathogens.



- Operate the biolite® only properly in accordance with this operating manual.
- Take the biolite® out of operation immediately if you notice a faulty or ineffective operation.
- In case of a defective biolite®, immediately provide an alternative disinfection of the water and do not use it until this is guaranteed.
- Do not make any changes or additions to the biolite®.

#### Caution!



UV-C radiation

- UV-C radiation can cause damage to skin and eyes.
- Never open the housing of the biolite®.
- Never look into the openings of the water connections when the biolite® is switched on.
- Only operate the biolite® when the housing is undamaged and closed.
- Pay attention to other persons and keep them out of the danger zone

### 6.2 Requirements for the person performing the work

The troubleshooting of the biolite® must either be carried out by a qualified or by a technically experienced person (see also **chapter Minimum qualifications for handling the product (p.35)**).

### 6.3 Signal messages

Table 19 shows the signal messages that are generated as a result of the onboard monitoring.

| Signal        | Intervall  | Bedeutung                                    |
|---------------|--|--|
| LED green     | flashes  | System is ready for operation (standby mode) |
| LED green     | lights up (stays lit)                                  | System is disinfecting (operating mode)      |
| LED red       | flashes  | Temperature error                            |
| LED red       | lights up (stays lit)<br>(in operating & standby mode) | Internal power failure                       |
| LED red       | lights up (stays lit)<br>(only in operating mode)      | External power failure                       |
| LED red/green | flashes alternately                                    | Service life monitoring/reserve mode         |
| Signal horn   | honks (beeps)  | Pay attention to the LED signal              |

Table 19: Signal messages

## 6.4 Troubleshooting

In order to remedy occurring malfunctions of the biolite®, please proceed according to *table 20*.

| Malfunction message                  | Possible causes   | Troubleshooting  |
|--------------------------------------|---|--|
| Temperature error                    | <ol style="list-style-type: none"> <li>1. Water temperature too high and/or flow rate too low</li> <li>2. No water in tank/pipes</li> </ol> | <ol style="list-style-type: none"> <li>1. Check water temperature, if necessary eliminate the water, or provide for a higher flow rate.</li> <li>2. Fill tank/pipes with water (see also <b>chapter Technical data (p.39)</b>).</li> </ol>   |
| Internal power failure               | Defective product or service life reached   | <ol style="list-style-type: none"> <li>1. Check the electrical connections and the power supply (<b>Chapter Electrical connection (p.49)</b>)</li> <li>2. Interrupt the power supply to the biolite® or remove the fuse for approx. 10sec. Pay attention to the signal LED when the power supply is renewed.               <ol style="list-style-type: none"> <li>a. The signal LED lights up red = service life reached: disassemble biolite®, return it to dealer/manufacturer or dispose of it (<b>chapter Disposal (p.56)</b>)</li> <li>b. The signal LED flashes green (standby mode) and lights up red again at the next operating mode = defective: disassemble biolite®, return it to dealer/manufacturer or dispose of it (<b>chapter Disposal (p.56)</b>)</li> </ol> </li> </ol> |
| External power failure               | Power supply error (only with signal supply by pump)  | Check the electrical connections and the power supply ( <b>Chapter Electrical connection (p.49)</b> )  |
| Service life monitoring/reserve mode | 4900 operating hours reached  | Confirm/ Quit the malfunction message (see <b>chapter Confirming/Quitting the service life monitoring (reserve mode) (p.54)</b> )  |
| No function/no LED signal            | <ol style="list-style-type: none"> <li>1. No power supply available</li> <li>2. Defective product</li> </ol>                                | <ol style="list-style-type: none"> <li>1. Check the electrical connections (<b>chapter Installation and commissioning (p.44)</b>)</li> <li>2. Disassemble biolite®, eventually send it to the dealer/manufacturer or dispose of it (<b>chapter Disposal (p.56)</b>)</li> </ol>   |
| Leakage (leaks)                      | <ol style="list-style-type: none"> <li>1. Defective product</li> <li>2. Leaky water pipes/ water connections</li> </ol>                     | <ol style="list-style-type: none"> <li>1. Disassemble biolite®, send it to the dealer/manufacturer</li> <li>2. Check the installation of water pipes/connections (<b>chapter Installation and commissioning (p.44)</b>)</li> </ol>   |

Table 20: Troubleshooting

### 6.4.1 Confirming/Quitting the service life monitoring (reserve mode)

In order to quit the malfunction message of the service life monitoring, you must turn on the water 5 times by opening and closing the fitting. In detail this looks as follows:

- Open the tap for approx. 1 second (biolite® gives an acoustic signal)
- Close the tap for approx. 1 second

**Repeat the process 5 times in total (within 15 seconds!)**

After successful quitting the malfunction message you are in reserve mode. The signal LED now flashes red/green alternately (in standby as well as in operation mode). Starting from now you can still use the biolite® for maximum 100 hours (time of water extraction). After this time the life end of the biolite® is reached and it must be disposed of accordingly.

## **7. CLEANING**

### **7.1 Safety regulations**

- Always observe the safety and hazard warnings on cleaning chemicals and put on appropriate protective clothing (e.g. glasses, gloves etc.).

### **7.2 Requirements for the person carrying out the cleaning**

- Informed persons who have been instructed via the operating instructions
- See also the information on the cleaning product that is used

### **7.3 Recommended cleaning agents**

- Cleaning combination of DEXDA® Clean & KXpress for biofilm removal, disinfection of biolite® and descaling (see also **chapter Spare parts and accessories (p.57)**)

For other cleaning agents the manufacturer cannot give any guarantee regarding material compatibility and functionality.

### **7.4 Recommended cleaning interval**

- Depending on user behaviour and water quality: 1-4 times a year
- Ex. 1: When using the fresh water system exclusively „on holiday“ and tanked tap water quality: 1-2 times a year
- Ex. 2: For long-term trips and treatment of „surface water“ (pre-filtration and a second disinfection level being required): 2-4 times a year 4 times a year
- Ex. 3: For regular use, e.g. in the industrial/medical sector, in accordance with the relevant norms/hygiene standards and with the hardness of the water (recommendation: at least: 1x per year)

## **8. DEINSTALLATION/DECOMMISSIONING**



### **Information!**

The deinstallation/decommissioning of biolite® must either be carried out by a qualified workshop or by a technically experienced person (see also **chapter Minimum qualifications for handling the product (p.35)**).

### **8.1 Safety regulations**

When deinstalling/decommissioning, observe the instructions in the **chapter Safety (p.34)**.

### **Caution!**



UV-C radiation

- UV-C radiation can cause damage to skin and eyes.
- Never open the housing of biolite®.
- Never look into the openings of the water connections when the biolite® is switched on.
- Only operate the biolite® when the housing is undamaged and closed.
- Pay attention to other persons and direct them out of the danger area.

## 8.2 Execution

- Disconnect the voltage supply to the biolite® and all relevant circuits
- Make sure that there is no water in the biolite® and in the water hoses/pipes.
- Remove the water pipes from the water connections of the biolite® (*image 19*).  
First remove the locking clip (1). Press the retaining element back with your fingers or with the help of a release aid (locking clip) and hold it there (2). The inserted tube/hose can now be removed (3).
- Disconnect the electrical connections of the biolite® directly before the respective wire-tap connectors.
- Professionally insulate the open ends of the electrical connection cables.
- Remove the biolite® from the mounting surface.
- If necessary, ensure that the water pipes are reconnected
- Plug/screw the fuses of all relevant circuits back in.
- Check the installation for leaks.

## 8.3 Storage

- In order to store the biolite® outside its place of use, please observe the storage conditions in *chapter Operating and ambient conditions (p.40)*.

## 9. DISPOSAL

- Electrical and electronic components must be disposed of in accordance with the legal requirements.

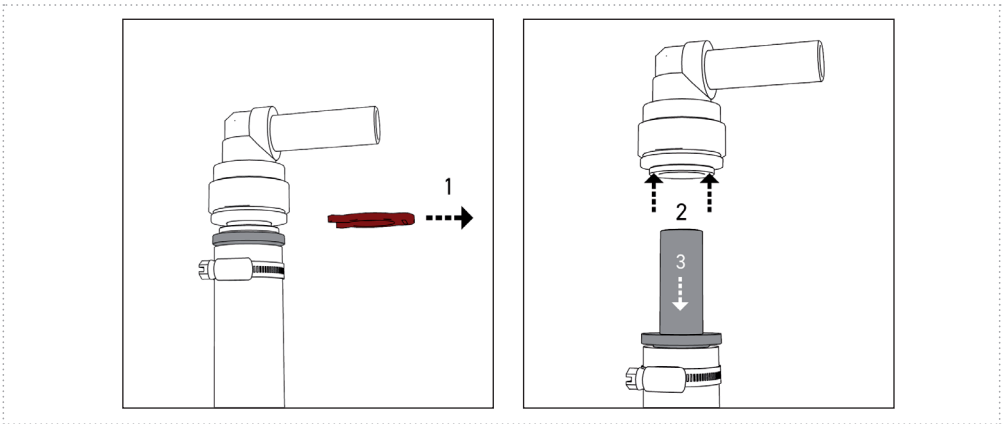


Image: 19



## 10. SPARE PARTS AND ACCESSORIES

### 10.1 Spare parts list

| Designation               | Use  | Part number   |
|---------------------------|--|---------------|
| Water connection set      | Connection of the water pipes to biolite®  | BLUVC0812-ASW |
| Electrical connection set | Connection of the power supply to biolite® | BLUVC0812-ASE |

Table 21: Spare parts list

### 10.2 Recommended accessories list

| Designation  | Use   | Part number                          |
|--|---|--------------------------------------|
| Water filter set „Mobile Edition“                      | Pre-filtration of water during tank filling (1µm filter fineness)   | FG05A0S                              |
| SilverPad  | Automatic water conservation (protection against recontamination)   | SIPA80                               |
| DEXDA® Complete  | Water disinfection (2nd disinfection level for surface water) & water conservation (protection against recontamination) | DCP120CLS<br>DCP500CLS               |
| DEXDA® Clean   | Disinfectant & biofilm removal of fresh water system  | DC100CD03<br>DC250CD03<br>DC1000CD03 |
| KXpress  | Descaler of fresh water system  | LC05912                              |
| Water connection adapter 12mm                          | For 12mm plug-in hoses for example UniQuick or John Guest (with external tolerance)                                     | WA12JG                               |
| Water connection adapter 15mm                          | For 15mm plug-in hoses for example Whale System   | WA15WH                               |
| Floor mounting bracket                                 | Stainless steel floor mounting bracket for free-standing installation of the biolite®                                   | BBW1VA                               |
| Flow sensor (optional signal transmitter for biolite®) | For 12mm plug-in hoses (outside-toleranced) like e.g. John Guest or UniQuick  | DS12JG                               |
| Flow sensor (optional signal transmitter for biolite®) | For 15 mm plug-in hoses (outside-toleranced) such as Whale System   | DS15WH                               |
| Flow sensor (optional signal transmitter for biolite®) | 9/10mm hose nozzle  | DS910S                               |
| Flow sensor (optional signal transmitter for biolite®) | 12/13mm hose nozzle   | DS12SV                               |

Table 22: Accessories list

**Cher client WM aquatec,**

Félicitations pour l'achat de votre biolite®. Vous tenez dans votre main un produit innovant, qui est à la pointe de la technologie et pourtant disponible aujourd'hui.

À une utilisation appropriée du dispositif et avec un système d'eau claire exploité de manière hygiénique, nous vous garantissons une eau potable parfaitement saine et sûre à tout moment, partout dans le monde. Dans ce mode d'emploi vous trouverez également des conseils pour un fonctionnement globalement hygiénique de votre système d'eau claire.

Nous sommes heureux d'être votre interlocuteur de confiance dans le domaine du traitement mobile de l'eau et vous souhaitons une eau potable hygiéniquement parfaite et agréable à tout moment!

Cordialement,  
les frères Würtemberger



Stephan Würtemberger  
Propriétaire



Michael Würtemberger  
Propriétaire



**Ce manuel d'utilisation est un**

|                                      |                                     |
|--------------------------------------|-------------------------------------|
| Mode d'emploi original               | <input checked="" type="checkbox"/> |
| Traduction du mode d'emploi original | <input type="checkbox"/>            |

### **Stockage**

Le manuel d'utilisation doit être conservé pour une utilisation ultérieure. Il doit toujours être à portée de main.

### **Copyright**

© 2020 WM aquatec GmbH & Co. KG, Uracher Str. 22, D-73268 Erkenbrechtsweiler  
Tous droits réservés.

Réimpression, même partielle, uniquement avec l'autorisation de WM aquatec GmbH & Co. KG

**État:** Juillet 2020 | **Edition:** 3



# Table des matières

|  |           |
|--|-----------|
| <b>1. Informations de base .....</b>   | <b>61</b> |
| 1.1 Fabricant.....   | 61        |
| 1.2 Service client et commande d'accessoires ou de pièces de rechange.....                     | 61        |
| 1.3 Informations sur le document .....   | 61        |
| 1.4 Garantie, limitation de la responsabilité .....  | 61        |
| 1.4.1 Réparations/défaillances .....   | 61        |
| <b>2. Sécurité.....</b>  | <b>62</b> |
| 2.1 Informations de base .....   | 62        |
| 2.2 Interdiction de modifications non autorisées du produit.....                               | 62        |
| 2.3 Explication des symboles et des mentions.....  | 62        |
| 2.4 Symboles, avertissements .....   | 62        |
| 2.4.1 Symboles apposés sur le système.....   | 63        |
| 2.5 Qualifications minimales pour la manipulation du produit.....                              | 63        |
| 2.6 Utilisation prévue .....   | 63        |
| 2.7 Risques.....   | 64        |
| 2.7.1 Réduction des risques en général.....  | 64        |
| 2.7.2 Réduction des risques dans un système d'eau claire .....                                 | 64        |
| 2.7.3 Signaux d'alerte et de perturbation.....   | 64        |
| <b>3. Description de la biolite® .....</b>   | <b>65</b> |
| 3.1 Description générale de l'unité de désinfection UV-C biolite® .....                        | 65        |
| 3.1.1 Fonctionnement de la désinfection par UV-C.....  | 65        |
| 3.1.2 Avantages de biolite® .....  | 65        |
| 3.1.3 Surveillance intelligente à bord .....   | 65        |
| 3.2 Aperçu et contenu de la livraison .....  | 66        |
| 3.3 Données techniques.....  | 67        |
| 3.3.1 Données d'identification du produit .....  | 67        |
| 3.3.2 Plaque signalétique.....   | 67        |
| 3.3.3 Raccordements à l'eau .....  | 67        |
| 3.3.4 Connexions électriques .....   | 67        |
| 3.3.5 Poids et dimensions .....  | 68        |
| 3.3.6 Données électriques.....   | 68        |
| 3.3.7 Conditions de fonctionnement et ambiances.....   | 68        |
| 3.3.8 Espace nécessaire pour l'installation de la biolite® .....                               | 69        |
| 3.4 Éléments de commande et de signalisation .....   | 70        |
| 3.4.1 Position des éléments de commande et de signalisation.....                               | 70        |
| 3.4.2 Signalisation de LED et sonore.....  | 70        |
| <b>4. Installation et mise en service .....</b>  | <b>71</b> |
| 4.1 Règles de sécurité.....  | 71        |
| 4.2 Préparatifs.....   | 71        |
| 4.3 Installation et mise en service .....  | 72        |
| 4.3.1 Lieu d'installation .....  | 72        |
| 4.3.2 Installation du boîtier.....   | 73        |
| 4.3.3 Raccordement aux conduites d'eau (par ex. système d'eau claire dans le camping-car)..... | 73        |
| 4.3.4 Détacher les embouts tuyau enfichables .....   | 76        |

|       |  |           |
|-------|--|-----------|
| 4.3.5 | Alimentation électrique .....  | 77        |
| 4.3.6 | Raccordement électrique .....  | 77        |
| 4.4   | Mise en service initiale .....   | 79        |
| 4.4.1 | Inspection visuelle .....  | 79        |
|       | <b>5. Fonctionnement .....</b>   | <b>79</b> |
| 5.1   | Règles de sécurité.....  | 79        |
| 5.2   | Exigences pour les „opérateurs“ de la biolite®.....                          | 79        |
| 5.3   | Tests avant la mise en marche.....   | 79        |
| 5.4   | Mise en marche.....  | 79        |
| 5.5   | Inspection visuelle .....  | 80        |
| 5.6   | Modes de fonctionnement .....  | 80        |
| 5.6.1 | Mode «veille».....   | 80        |
| 5.6.2 | Mode de fonctionnement .....   | 80        |
| 5.6.3 | Mode «survie» .....  | 80        |
| 5.7   | Signal sonore .....  | 80        |
| 5.8   | L'hivernage.....   | 80        |
|       | <b>6. Dépannage et correction des erreurs .....</b>                          | <b>81</b> |
| 6.1   | Règles de sécurité.....  | 81        |
| 6.2   | Exigences applicables à la personne qui effectue le travail .....            | 81        |
| 6.3   | Messages de signalisation .....  | 81        |
| 6.4   | Dépannage.....   | 82        |
| 6.4.1 | Quitter le message de la surveillance de la durée de vie (mode survie) ..... | 82        |
|       | <b>7. Le nettoyage .....</b>   | <b>83</b> |
| 7.1   | Règles de sécurité.....  | 83        |
| 7.2   | Exigences concernant la personne qui effectue le nettoyage.....              | 83        |
| 7.3   | Agents de nettoyage recommandés .....  | 83        |
| 7.4   | Intervalle de nettoyage recommandé.....                                      | 83        |
|       | <b>8. Désinstallation/mise hors service.....</b>                             | <b>83</b> |
| 8.1   | Règles de sécurité.....  | 83        |
| 8.2   | Mise en oeuvre.....  | 84        |
| 8.3   | Stockage .....   | 84        |
|       | <b>9. Élimination .....</b>  | <b>84</b> |
|       | <b>10. Pièces de rechange et accessoires.....</b>                            | <b>85</b> |
| 10.1  | Liste des pièces de rechange.....  | 85        |
| 10.2  | Liste des accessoires en option.....   | 85        |
|       | <b>11. Exemple d'installation connexion parallèle de la biolite® .....</b>   | <b>86</b> |
|       | <b>12. Exemple d'installation pour le traitement des eaux de surface ...</b> | <b>87</b> |

# 1. INFORMATIONS DE BASE

## 1.1 Fabricant

|           |   |
|-----------|---|
| Adresse   | WM aquatec GmbH & Co. KG<br>Uracher Straße 22<br>73268 Erkenbrechtsweiler |
| Téléphone | +49 (0) 7026 / 93 210 90  |
| Fax       | +49 (0) 7026 / 93 210 98  |
| E-Mail    | info@wm-aquatec.de  |
| Site web  | www.wm-aquatec.de   |

## 1.2 Service client et commande d'accessoires ou de pièces de rechange

Les coordonnées du service client sont indiquées ci-dessus. Vous trouverez des informations sur la commande d'accessoires ou de pièces de rechange dans le **chapitre Pièces de rechange et accessoires (p.85)** et sur le site [www.wm-aquatec.de](http://www.wm-aquatec.de).

## 1.3 Informations sur le document

Description du document : biolite®\_Betriebsanleitung\_V03\_2020

État : Juillet 2020

Date de création : 22.07.2020

## 1.4 Garantie, limitation de la responsabilité



Les informations contenues dans ce manuel d'utilisation correspondent à l'état actuel au moment de la publication. Ils ont été soigneusement vérifiés. Néanmoins, nous ne pouvons assumer aucune responsabilité en cas d'erreurs.

Toutes les informations et instructions relatives au fonctionnement et à l'entretien sont données au mieux de nos connaissances, en tenant compte de notre expérience et de notre expertise antérieures. Nous sommes responsables de toute erreur ou omission, à l'exclusion de toute autre réclamation dans le cadre des obligations de garantie conclues dans le contrat d'achat. Les demandes de dommages et intérêts, quel que soit la base juridique de ces demandes, sont exclues.

Il est recommandé de contacter votre revendeur/atelier spécialisé ou directement WM aquatec GmbH & Co. KG en cas d'incertitudes ou de questions spécifiques concernant l'installation, la mise en service, l'exploitation, la maintenance, etc.

### 1.4.1 Réparations/défaillances

Les réparations du produit doivent être effectuées exclusivement par le fabricant.

- Par conséquent, n'apportez aucune modification, ni aucun ajout au produit.
- L'ouverture du boîtier annule toute garantie et toute réclamation de garantie.
- En cas de défaillance, la biolite® doit être démontée et retournée au fabricant.

## 2. SÉCURITÉ

### 2.1 Informations de base

Le produit a été soumis à un test de fonctionnement par le fabricant. La conception et la construction du produit correspondent à l'état de la technique et aux règles de sécurité technique reconnues. Toutes les informations sur la sécurité et les dangers du produit doivent être conservées dans un état lisible.

- N'utilisez le produit que s'il est pleinement fonctionnel.
- Avant d'allumer le produit, assurez-vous que personne ne peut être mis en danger par celui-ci.
- Vérifiez le produit à intervalles réguliers, en fonction du type d'utilisation, pour détecter les dommages et les fonctionnalités visibles de l'extérieur.
- Réagissez immédiatement aux perturbations qui nuisent à la sécurité opérationnelle.



#### Information!

Si vous avez des questions, contactez votre revendeur/atelier spécialisé ou WM aquatec GmbH & Co. KG.

### 2.2 Interdiction de modifications non autorisées du produit

La sécurité du produit peut être affectée par tout type de conversion ou de modification.

### 2.3 Explication des symboles et des mentions

S'il existe un danger pendant l'utilisation ou l'entretien, il est signalé dans ce mode d'emploi. En fonction du degré de danger, les formulations suivantes sont utilisées.



#### Avertissement!

Un symbole d'avertissement avec le texte **Avertissement** indique un danger possible pour la vie et la santé des personnes. Le non-respect de ces **instructions peut entraîner de graves atteintes à la santé, pouvant aller jusqu'à des blessures mortelles.**



#### Attention!

Un symbole d'avertissement avec le texte **Attention** indique une situation potentiellement dangereuse. Le non-respect de ces instructions **peut causer de légères blessures ou des dommages matériels.**



#### Information!

Sous ce symbole, vous recevez des conseils d'application pour la bonne manipulation du produit. Elles vous aident à utiliser de manière optimale les fonctions du produit et à éviter les dysfonctionnements.

### 2.4 Symboles, avertissements

Observez toutes les instructions suivantes apposées sur le produit

- Consignes de sécurité et symboles d'avertissement
- Identification des raccordements et le sens du flux

Conservez-les dans un état parfaitement lisible.

### 2.4.1 Symboles apposés sur le système


| Symbole   | Explication du symbole  |
|---|---|
|  <p data-bbox="255 320 365 336">Rayonnement UV-C</p> | <p data-bbox="613 256 1006 277">Attention au rayonnement ultraviolet (UV-C)</p> |

Tableau 1: Symboles apposés sur le système

### 2.5 Qualifications minimales pour la manipulation du produit

| Activité  | Qualification minimale  |
|---|---|
| <p data-bbox="197 608 423 628">Montage/Mise en service</p>                        | <p data-bbox="572 596 1048 643">Personnel qualifié ayant une expérience des installations électriques dans le domaine de la basse tension</p>   |
| <p data-bbox="188 719 432 740">Fonctionnement/Nettoyage</p>                       | <p data-bbox="583 708 1037 754">Personnes ayant reçu des instructions sur le mode d'emploi</p>  |
| <p data-bbox="87 831 535 852">Dépannage et élimination des dysfonctionnements</p> | <p data-bbox="572 820 1048 866">Personnel qualifié ayant une expérience des installations électriques dans la gamme des basses tensions</p>     |
| <p data-bbox="185 943 434 963">Démantèlement, élimination</p>                     | <p data-bbox="572 922 1048 994">Personnes qualifiées ayant une expérience des installations électriques dans le domaine de la basse tension</p> |

Tableau 2: Qualifications minimales pour la manipulation du produit

### 2.6 Utilisation prévue

Le produit est exclusivement destiné à:

- La désinfection ou la stérilisation d'eau claire exempte de matières en suspension au moyen de rayons UV-C dans la gamme de longueurs d'onde d'environ 240-290 nm avec un taux de désinfection pouvant atteindre 99,999 %.
- L'application mentionnée ci-dessus avec la commande électrique du produit par un câble de signal, à travers par exemple une pompe, un capteur de débit, etc. (voir également le **chapitre Raccordement électrique (p.77)** et le **ch. Pièces de rechange et accessoires (p.)85**).
- Une utilisation mobile telle que dans les camping-cars, les bus, les bateaux et les yachts, les véhicules tout-terrain, les foodtrucks, etc. - en résumé dans des installations non stationnaires selon la norme allemande DIN 2001-2
- Utilisation stationnaire dans les bâtiments

Toute autre utilisation ou une utilisation différente est considérée comme une utilisation inappropriée et constitue un mauvais usage du produit. Le fabricant n'est pas responsable des dommages résultant de cette mauvaise utilisation; le risque de tels dommages est supporté uniquement par l'opérateur. La sécurité de fonctionnement du produit n'est garantie que s'il est utilisé conformément à sa destination. Des risques peuvent survenir si le produit est utilisé contrairement à sa destination.

## 2.7 Risques

La biolite® assure une désinfection entièrement automatique de l'eau. Cependant, il y a un risque que la performance de désinfection soit plus faible si l'on veut désinfecter de l'eau trouble ou de l'eau chargée de particules de saleté. De plus, les contaminants introduits peuvent influencer l'intensité du rayonnement s'ils sont déposés devant la source de lumière. Selon la qualité et la température de l'eau avant la biolite® (par exemple dans le réservoir d'eau claire ou dans le systèmes des tuyaux), ainsi que dans les tuyaux après la biolite®, une germination/re-germination de l'eau peut également se produire.

### 2.7.1 Réduction des risques en général

L'eau à désinfecter ne doit pas dépasser une valeur de turbidité de 1 NTU. Ceci peut être réalisé avec une filtration avant la biolite®. Dans le **chapitre le nettoyage (p.83)**, vous trouverez les intervalles de nettoyage recommandés.

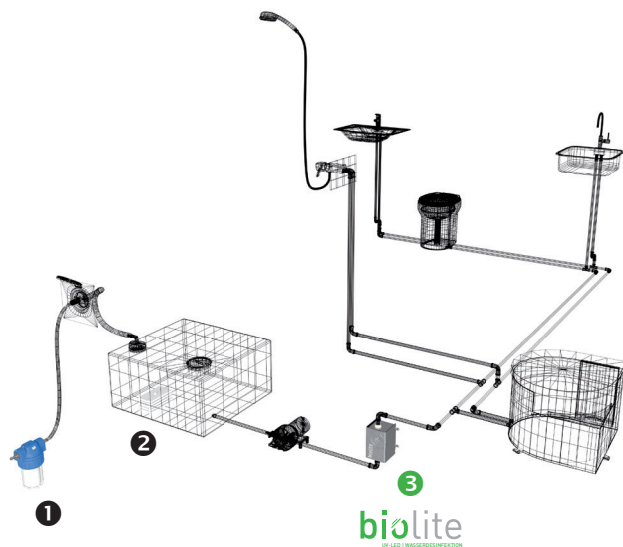


Image 1: Recommandation d'installation dans un système d'eau claire

### 2.7.2 Réduction des risques dans un système d'eau claire

Afin d'exclure ces risques, nous recommandons une pré-filtration ① de l'eau (par exemple lors du remplissage du réservoir) avec une finesse de filtration par ex. de 1 micron, ainsi qu'une conservation ② de l'eau qui s'étend sur l'ensemble du système d'eau claire. Un nettoyage/une désinfection du système d'eau claire ayant lieu au moins une fois par an complète parfaitement l'opération hygiénique. L'image 1 montre un exemple pratique de la manière dont le système d'eau claire avec la biolite® ③ intégrée peut être exploité de manière globale et hygiénique (voir aussi le **chapitre le nettoyage (p.83)**).

### 2.7.3 Signaux d'alerte et de perburation

La biolite® émet divers avertissements et messages d'erreur, tant visuellement qu'acoustiquement. Pour les signaux du témoin lumineux et sonore, voir le **chapitre Messages de segnalazion (p.81)**.





## **3. DESCRIPTION DE LA BIOLITE®**

### **3.1 Description générale de l'unité de désinfection UV-C biolite®**

Grâce à la technologie innovante LED UV-C, les dispositifs de désinfection UV biolite® de WM aquatec se distinguent par une puissance de désinfection extraordinairement élevée et un design compact.

Contrairement à la technologie UV précédente, aucune lampe à vapeur de mercure à moyenne pression, dangereuse pour l'environnement n'est utilisée ici, mais la technologie LED UV-C la plus récente, qui présente d'énormes avantages. Comme les LED n'ont pas de phase de démarrage ou de préchauffage, elles sont allumées exclusivement en même temps que l'eau est aspirée, ce qui permet non seulement une très faible consommation d'énergie, mais aussi une longue durée de vie de plusieurs années - sans avoir à remplacer la lampe.

En outre, les sources lumineuses à LED, le ballast et l'unité de contrôle sont logés dans un boîtier en acier inoxydable de haute qualité, ce qui représente une solution plug & play avec des connexions intelligentes du côté électrique et du côté eau. La sécurité de l'opération est garantie par une surveillance intégrée du fonctionnement, de la température et de la durée de vie. Une surveillance supplémentaire de l'alimentation externe en courant complète parfaitement les dispositifs de sécurité (uniquement lorsque le signal provient d'une pompe). Les dispositifs de désinfection biolite® peuvent être installés ultérieurement sans grande expertise dans le système d'eau claire. Avec des taux de désinfection allant jusqu'à 99,999%, ils garantissent une désinfection efficace de l'eau de boisson dans le monde entier - sans l'utilisation des désinfectants chimiques.

#### **3.1.1 Fonctionnement de la désinfection par UV-C**

La désinfection de l'eau par rayonnement UV-C en est une technologie utilisée depuis des décennies avec succès dans le traitement de l'eau, entre autres, dans l'approvisionnement en eau potable, dans le domaine médical ou dans l'industrie. L'eau à désinfecter est exposée à la lumière UV de courte longueur d'onde dans la gamme de 240-290 nanomètres. L'information génétique contenue dans l'ADN des microorganismes adsorbe l'énergie du rayonnement UV-C et est par conséquent détruite. Les micro-organismes, tels que les virus et les bactéries, peuvent être efficacement inactivés par le rayonnement UV-C et empêchés de se multiplier. Ce processus purement physique permet une désinfection efficace de l'eau (jusqu'à 99,999%), aucun désinfectant chimique étant utilisé.

#### **3.1.2 Avantages de biolite®**

- Technologie LED UV-C la plus récente et innovante avec une performance de désinfection jusqu'à 99,999 %
- Jusqu'à 8 l/min de débit - possibilité de raccordement en parallèle pour des débits plus élevés
- Convient aux pompes submersibles et aux pompes à pression
- Convient également pour un fonctionnement avec un capteur de débit externe
- Respectueuse de l'environnement: sans mercure et sans sous-produits de désinfection nocifs
- faible consommation d'énergie grâce à la désinfection directe lors du prélèvement de l'eau (fonctionnement en temps réel)
- Facile à intégrer dans les systèmes d'eau claire existants
- 5000 heures de désinfection avec des cycles de commutation illimités
- Aucun changement de lampe nécessaire
- Sans entretien
- Une surveillance intelligente à bord grâce à la signalisation et au contrôle intégré des fonctions, de la durée de vie et de la température, ainsi qu'à la surveillance externe de la tension d'alimentation\*
- Matériel de connexion inclus (côté électrique et côté eau)

#### **3.1.3 Surveillance intelligente à bord**

Un fonctionnement sûr de la biolite® est assuré par une surveillance intégrée des fonctions, de la température, de la durée de vie, et aussi par une surveillance externe de la tension d'alimentation\* et par une signalisation (optique et acoustique).

*\*uniquement lorsque le signal provient d'une pompe*

### 3.2 Aperçu et contenu de la livraison

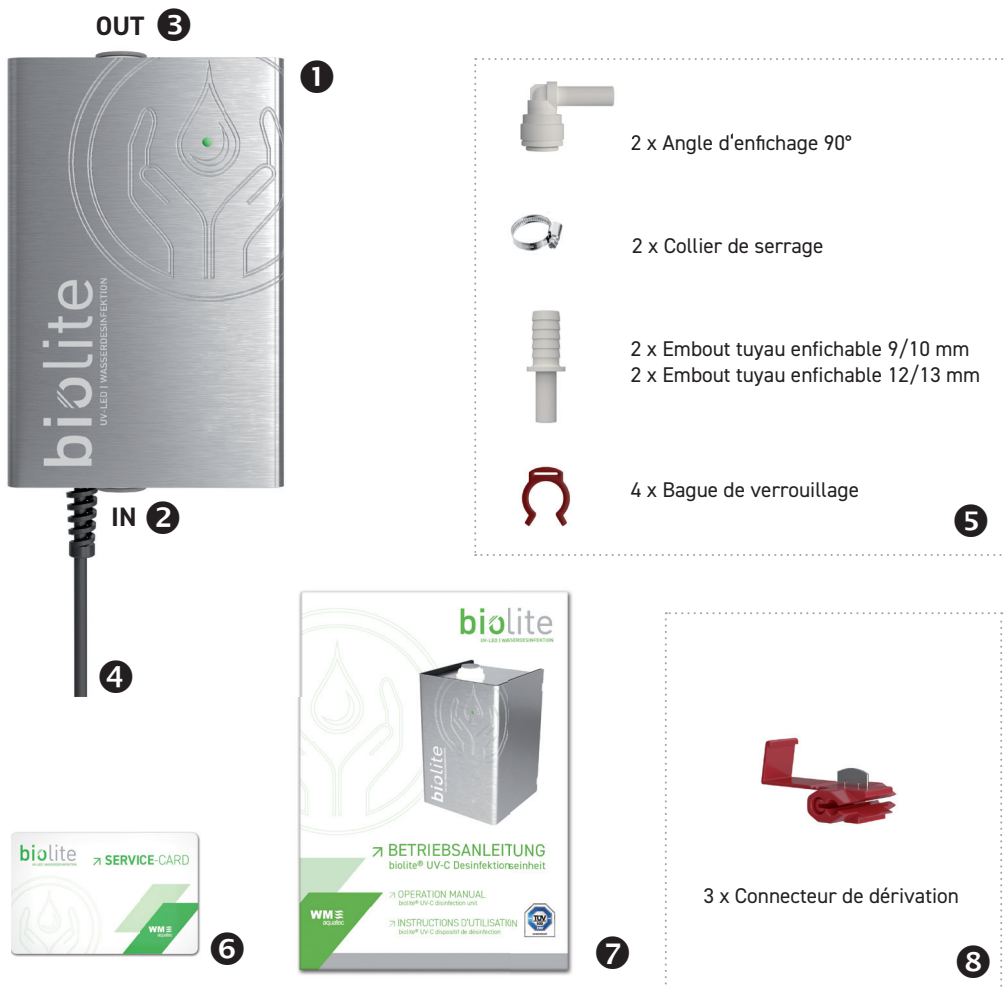


Image 2: Volume de la livraison

| Pos. | Désignation                              | Pos. | Désignation                    |
|------|--|------|--------------------------------|
| 1    | biolite® UV-C dispositif de désinfection | 5    | Kit de raccordement de l'eau   |
| 2    | Raccordement à l'eau Entrée (IN)         | 6    | Carte de service               |
| 3    | Raccordement à l'eau Sortie (OUT)        | 7    | Instructions d'utilisation     |
| 4    | Câble de connexion (1.5m)                | 8    | Kit de raccordement électrique |

Tableau 3: Volume de la livraison



### 3.3 Données techniques

#### 3.3.1 Données d'identification du produit

|                     |  |
|---------------------|--|
| Nom du produit      | biolite® UV-C dispositif de désinfection     |
| Référence           | BLUVC0812                                    |
| Numéro de série     | Voir plaque signalétique ou carte de service |
| Date de fabrication | Voir plaque signalétique ou carte de service |

Tableau 4: Données d'identification du produit

#### 3.3.2 Plaque signalétique

La plaque signalétique est située sur le côté droit du boîtier du produit

#### 3.3.3 Raccordements à l'eau

La biolite® est conçue pour fonctionner avec les branchements d'eau suivants

| Description                      | Inclus dans le contenu de la livraison |
|----------------------------------|--|
| Embout tuyau enfichable 9/10 mm  | Oui                                    |
| Embout tuyau enfichable 12/13 mm | Oui                                    |
| Angle d'enfichage 90 °           | Oui                                    |
| Adaptateur de raccordement 12 mm | Non                                    |
| Adaptateur de raccordement 15 mm | Non                                    |

Tableau 5 Raccordements à l'eau

Les adaptateurs de raccordement compatibles sont disponibles dans le **chapitre Pièces de rechange et accessoires (p.85)** dans les magasins spécialisés en accessoires et sur la page d'accueil du fabricant [www.wm-aquatec.de](http://www.wm-aquatec.de).

#### 3.3.4 Connexions électriques

La biolite® est conçue pour fonctionner avec les connexions électriques suivantes

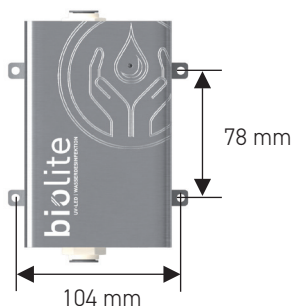
| Description   | Inclus dans le contenu de la livraison |
|---|--|
| Connecteur de dérivation (section de fil 0,5 <sup>2</sup> ...1,5 <sup>2</sup> mm <sup>2</sup> ) | Oui                                    |
| Connecteur soudé<br>(pour le fonctionnement avec un capteur de débit)                           | Non                                    |

Tableau 6: Connexions électriques

### 3.3.5 Poids et dimensions

|                                |                  |
|--------------------------------|------------------|
| Poids                          | 0,9 kg           |
| Largeur x Hauteur x Profondeur | 113 x159 x105 mm |
| Diamètre des trous de fixation | 5,2 mm           |

Tableau 7: Poids et dimensions



### 3.3.6 Données électriques

De plus amples informations sur le système électrique sont disponibles dans le **chapitre Raccordement électrique (p.77)**.

|   |  |          |           |
|---|--|----------|-----------|
| Tension   | 12 -18 VDC                               |          |           |
| Courant   | 0,02 A (veille) / 1,2 A (fonctionnement) |          |           |
| Consommation de courant                         | max. 14 W                                |          |           |
| Fusible externe reçu                            | 2 A                                      |          |           |
| Capteur de débit du signal d'entrée (en option) | Tension                                  | Courant  | Fréquence |
|   | 5-24 VDC                                 | min. 1mA | 1-200 Hz  |

Tableau 8: Alimentation électrique

### 3.3.7 Conditions de fonctionnement et ambiantes

| Températures ambiantes | Min.   | Max.   |
|------------------------|--------|--------|
| Stockage, transport    | -10 °C | +55 °C |
| Fonctionnement         | 0 °C   | +55 °C |

Tableau 9: Températures ambiantes

| Humidité de l'air   | Min. | Max. |
|---------------------|------|------|
| Stockage, transport | -    | 90 % |
| Fonctionnement      | -    | 80 % |

Tableau 10: Humidité de l'air

| Températures de l'eau | Min. | Max.   |
|-----------------------|------|--------|
| Temp. de l'eau reçue  | 0    | +38 °C |
| Temp. max. de l'eau   | -    | +40 °C |

Tableau 11: Températures de l'eau

| Durée de vie   | Min. | Max.   |
|--|------|--------|
| Heures de fonctionnement (en mode de fonctionnement) | -    | 5000 h |

Tableau 12: Durée de vie

| Débit      | Min.    | Max.    |
|------------|---------|---------|
| Débit reçu | 2 l/min | 8 l/min |

Tableau 13: Débit

| Capacité de désinfection* | Débit      | Dose d'irradiation    |
|---------------------------|------------|-----------------------|
| 99,999 %                  | 2,25 l/min | 40 mJ/cm <sup>2</sup> |
| 99,99 %                   | 5 l/min    | 16 mJ/cm <sup>2</sup> |
| 99,9 %                    | 8 l/min    | 10 mJ/cm <sup>2</sup> |

\*réduction de E.Coli

Tableau 14: Capacité de désinfection

| Pression de service | Min. | Max.    |
|---------------------|------|---------|
| Pression de service | -    | 8,3 bar |

Tableau 15: Pression de service



### Information!

Lorsque vous regardez les données de pression sur les plaques signalétiques des pompes, veuillez noter que la pression dans le système peut être considérablement plus élevée si, par exemple, les tuyaux sont très courts et rigides.

- Stockez et utilisez le produit uniquement à l'intérieur d'un bâtiment fermé, aménagé de manière à éviter au maximum les vibrations, à éviter l'accumulation de chaleur et à protéger de l'humidité.

### 3.3.8 Espace nécessaire pour l'installation de la biolite®

Pour les travaux d'installation et le fonctionnement ergonomique, il est recommandé de respecter les exigences suivantes en matière d'espace pour l'installation:



Montage vertical:  
20 x 30 x 20 cm (L x H x P)



Montage horizontale:  
30 x 20 x 20 cm (L x H x P)

Image 3: Surface recommandée pour l'installation de la biolite®

### 3.4 Éléments de commande et de signalisation

#### 3.4.1 Position des éléments de commande et de signalisation



Image 4: Position des éléments de contrôle et de signalisation

| Pos. | Désignation                 |
|------|-----------------------------|
| 1    | Signal lumineux (LED)       |
| 2    | Signal sonore (non visible) |

Tableau 16: Position des éléments de contrôle et de signalisation

#### 3.4.2 Signalisation LED et sonore

La LED de signalisation est située sur le recto du boîtier de la biolite® et s'allume en vert et en rouge (voir *image 4*). Lorsque le signal sonore retentit, vérifiez toujours la biolite® pour interpréter le signal optique de la LED de signalisation. Pour la signification des messages optiques, veuillez vous référer au **chapitre Messages de signalisation (p.81)**.

## 4. INSTALLATION ET MISE EN SERVICE



### Information!

L'installation et la mise en service de la biolite® doivent être effectuées soit par un atelier spécialisé ou par une personne techniquement compétente (voir également le **chapitre Qualifications minimales pour la manipulation du produit (p.63)**).

### 4.1 Règles de sécurité

Lors de l'installation et de la mise en service, respectez les informations du **chapitre Sécurité (p.62)**.

#### Attention!



Rayonnement UV-C

- Le rayonnement UV-C peut endommager la peau et les yeux.
- N'ouvrez jamais le boîtier de la biolite®.
- Ne regardez jamais dans les ouvertures des branchements d'eau lorsque biolite® est allumée.
- Ne faites fonctionner la biolite® que lorsque le boîtier est fermé et non endommagé.
- Faites attention aux autres personnes et dirigez-les hors de la zone de danger.

### 4.2 Préparatifs

Pour une installation sans problèmes, nous vous recommandons les suivants outils ou matériaux de fixation:

- 4 x vis pour la fixation du boîtier (en fonction des propriétés matérielles de la surface de montage)
- tournevis sans fil avec embout correspondant
- mètre pliant et un crayon
- outil pour couper le tuyau (selon les propriétés du matériau)
- outil de dénudage (ou couteau) pour dénuder le câble de connexion de la biolite®
- pince à becs plats pour l'installation des connecteurs de dérivation
- multimètre pour mesurer la tension

#### Avant l'installation, assurez-vous que

- a. les conduites de raccordement à l'eau sont vides et toute possibilité que l'eau s'échappe de manière incontrôlée pendant l'installation est exclue.
- b. les conduites de raccordement à l'eau sont compatibles avec les raccordements à l'eau de la biolite®.
- c. les conduites de raccordement à l'eau sont suffisamment longues pour les relier à la biolite® sans tension - sinon, les prolonger par avance.
- d. les câbles de raccordement électriques sont compatibles avec les connecteurs de dérivation inclus dans la livraison (section de fil 0,5<sup>2</sup> ... 1,5<sup>2</sup> mm<sup>2</sup>) - si ce n'est pas le cas, procurez-vous au préalable des câbles de raccordement appropriés.
- e. les câbles de raccordement sont spatialement proches du câble de connexion de la biolite® - sinon, les prolonger ou dénuder le câble de connexion de la biolite® en conséquence.
- f. «l'activation» de la biolite® doit être effectuée au moyen d'un câble de signal passant par l'unité de distribution d'eau (pompe) ou d'un capteur de débit. Pour les pompes à pression avec pressostat, il s'agit du câble menant à l'entraînement de la pompe (+12 ... 24VDC), pour les pompes submersibles sans pressostat, il s'agit du câble d'alimentation électrique (voir également le **chapitre Raccordement électrique (p.77)**)
- g. la pression maximale dans la tuyauterie ne dépasse pas la pression maximale de fonctionnement de la biolite® (voir également le **chapitre Conditions de fonctionnement et ambiantes (p.68)**)
- h. vous avez un accès libre à la biolite® même après son installation.

## 4.3 Installation et mise en service

### 4.3.1 Lieu d'installation

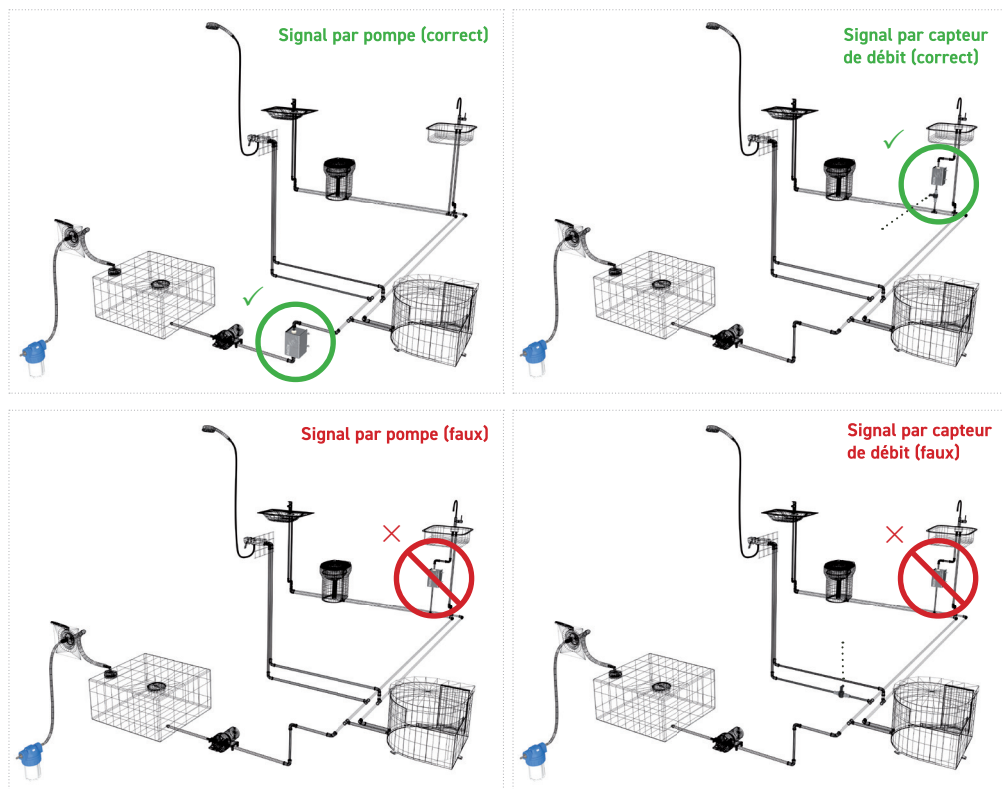


Image 5: Lieu d'installation

#### Information!

- **Si le signal est donné par un signal de pompe, la biolite® ne peut être installée qu'avant la première branche du tuyau. Il faut également s'assurer que lorsque l'on utilise un capteur de débit pour la fourniture du signal, la biolite® et le capteur de débit sont situés dans la même branche de tuyau, par exemple en amont d'un robinet (image 5).**
- La capacité de charge de la surface de montage (mur) doit être adaptée au poids du produit.
- Assurez-vous qu'aucune autre ligne d'alimentation (électricité, gaz, etc.) n'est endommagée devant ou derrière la surface de montage.
- Veuillez voir le **chapitre Données techniques (p.67)** pour les exigences en matière d'espace nécessaire
- Le site d'installation doit être sec et propre.
- Les conditions ambiantes de stockage et d'exploitation doivent être remplies (voir le **chapitre Données techniques (p.67)**)
- Un accès suffisant doit être prévu pour les travaux nécessaires.
- L'espace nécessaire à proximité de la biolite® pour le fonctionnement, le nettoyage et le dépannage doit être pris en compte.
- Le lieu de travail doit être suffisamment éclairé.





### 4.3.2 Installation du boîtier

1. Fixer la biolite® avec 4 vis appropriées soit
  - a. verticalement sur un mur approprié.
    - le sens de l'écoulement doit être de bas en haut!
  - ou**
  - b. à l'horizontale, avec tous les pieds de fixation sur le sol
2. Vérifiez la solidité de la connexion lors des travaux effectués.

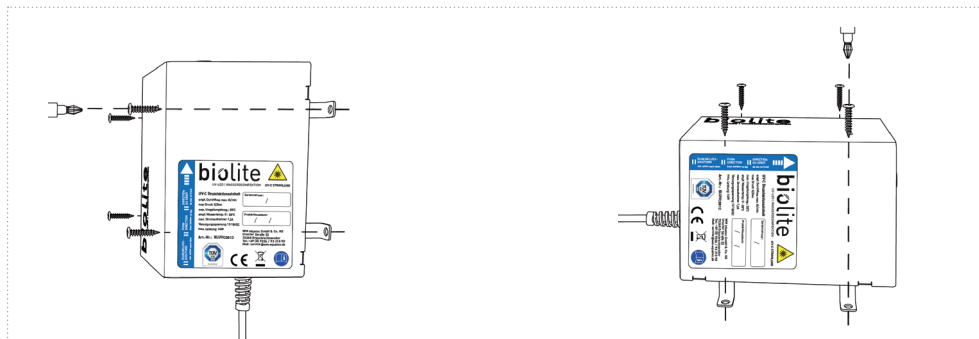


Image 6: Installation du boîtier (vertical et horizontal)

### 4.3.3 Raccordement aux conduites d'eau (par ex. système d'eau claire dans le camping-car)

**Remarque:** en cas d'utilisation de raccords qui ne sont pas inclus dans la livraison, assurez-vous qu'ils sont compatibles et suivez les instructions de raccordement du fabricant respectif.

1. Coupez le tuyau d'eau à l'endroit d'installation souhaité, comme indiqué dans l'image 7. Assurez-vous dans le cas des tuyaux flexibles que la coupe est droite.
2. Faites glisser le tuyau provenant de la pompe sur l'embout de tuyau enfichable correspondant inclus dans la livraison et fixez-le avec un collier de serrage (images 8 et 9a).

**Remarque:** pour l'utilisation de l'adaptateur raccordement enfichable 12mm ou 15mm, par exemple John Guest ou UniQuick, (non compris dans la livraison), veuillez voir l'image 9b.
3. Faites glisser le tuyau provenant de la biolite® sur l'embout de tuyau correspondant inclus dans la livraison et fixez-le avec un collier de serrage (images 8 et 9a).

**Remarque:** pour l'utilisation de l'adaptateur raccordement enfichable 12mm ou 15mm, par exemple John Guest ou UniQuick, (non compris dans la livraison), veuillez voir l'image 9b.
4. Maintenant guidez les tuyaux:
  - a. Directement dans les connexions de la biolite® (image 10a).
  - ou**
  - b. Dans les angles d'enfichage de 90° inclus dans la livraison et ensuite dans la biolite® (image 10b). Dans les deux cas, sécurisez toutes les connexions avec les bagues de verrouillage incluses dans la livraison (Image 11).
5. Vérifiez que tous les raccords sont bien serrés et qu'ils se relient à la biolite® sans tension (images 12a et 12b).

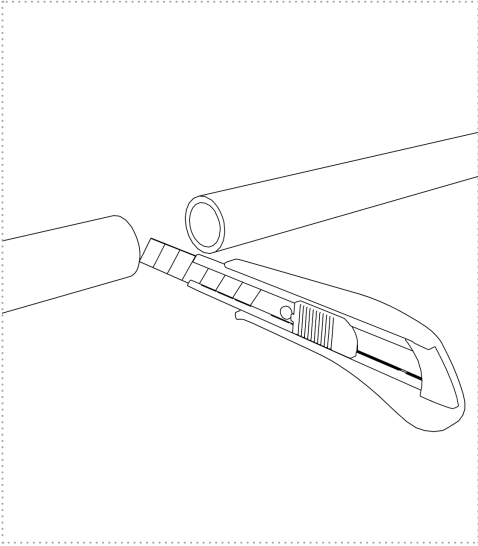


Image: 7

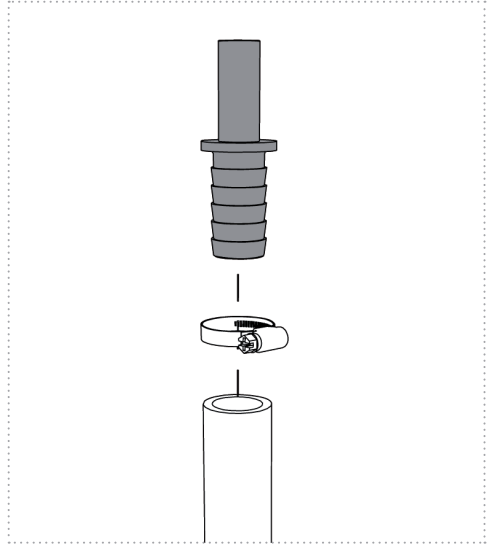


Image: 8

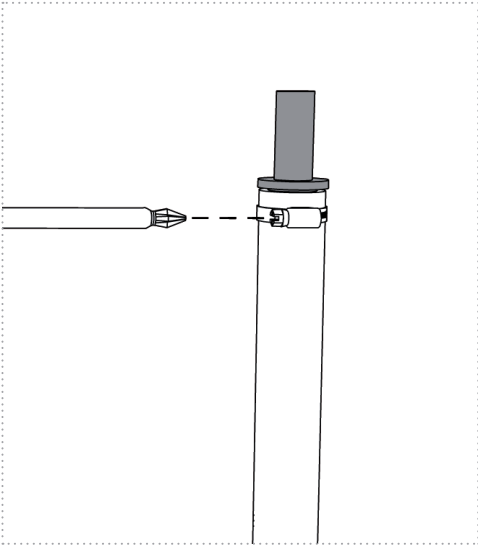


Image: 9a

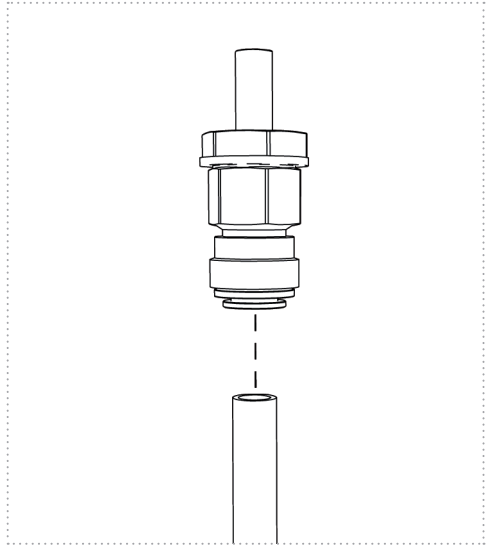


Image: 9b

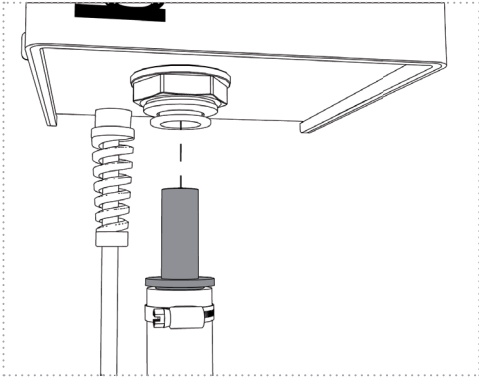


Image: 10a

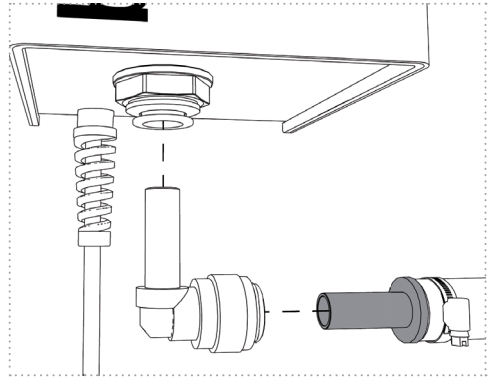


Image: 10b

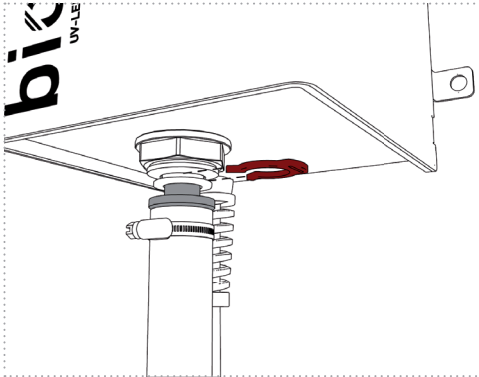


Image: 11

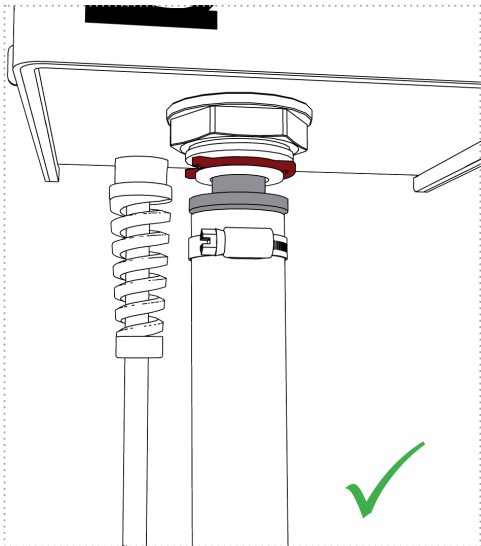


Image: 12a

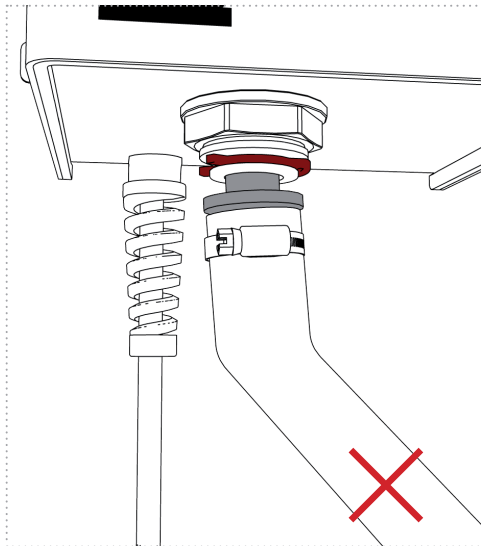


Image: 12b

#### 4.3.4 Détacher les embouts tuyau enfichables

S'il est nécessaire de débrancher une connexion enfichable, veuillez procéder comme suit (*Image 13*). Retirez d'abord la bague de verrouillage (1). Repoussez l'élément de soutien avec vos doigts ou à l'aide d'un outil de démontage (par ex. une bague de verrouillage) et tenez-le fermement (2). Le tuyau branché peut maintenant être retiré (3).

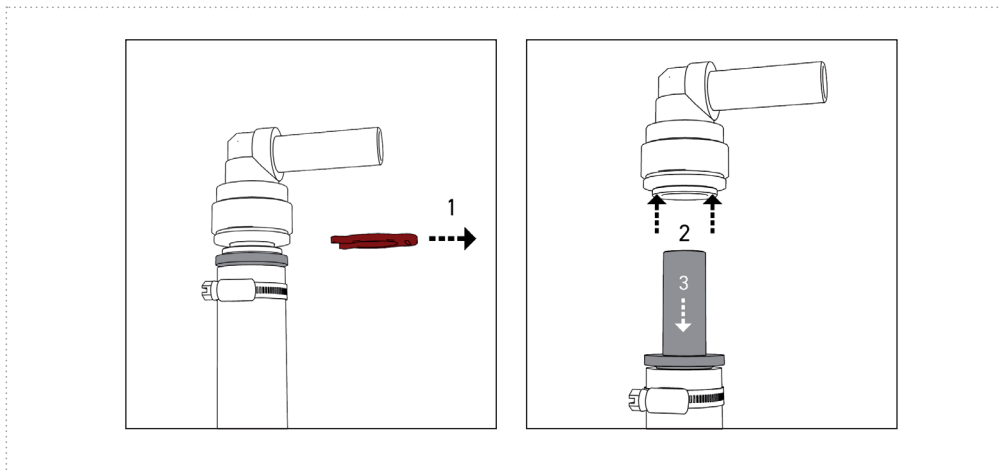


Image: 13

### 4.3.5 Alimentation électrique

#### Information!



- Si l'expérience des installations électriques dans le domaine de la basse tension vous manque, l'installation doit être effectuée par un électricien qualifié (voir également le **chapitre Qualifications minimales pour la manipulation du produit (p.63)**).
- Pour le fonctionnement de la biolite®, il faut un raccord d'alimentation électrique et un câble de raccordement suffisamment dimensionné avec une protection par fusible externe.
- Les lignes et les câbles de connexion doivent être posés de manière à ce qu'il n'y ait aucun risque de trébucher.
- La tension du réseau local doit correspondre aux données de la biolite®.
- Les spécifications relatives à la protection de l'alimentation électrique doivent être respectées.
- Après le raccordement au réseau, la tension du réseau doit être vérifiée.

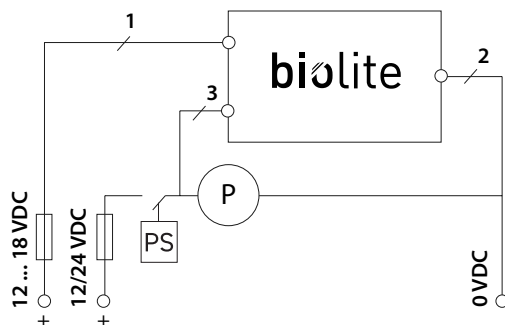
### 4.3.6 Raccordement électrique

#### a. Signal fourni par la pompe

1. Assurez-vous que les fusibles de tous les circuits concernés (alimentation électrique, biolite®, pompe, etc.) ont été retirés.
2. A l'aide du tableau 17, raccordez les trois câbles de la biolite® à la tension d'alimentation et à la pompe en utilisant les connecteurs de dérivation inclus dans la livraison (*images 16 & 17*).
3. Respectez toujours le plan de raccordement électrique (*image 14*).
3. Branchez/vissez le fusible du circuit de la biolite® et vérifiez si la tension du réseau est correcte au niveau du pont métallique du connecteur de dérivation (*image 17*).
4. Retirez à nouveau le fusible de la biolite®.
5. Fermez les 3 connecteurs de dérivation jusqu'à ce qu'ils s'enclenchent (*image 18*).
6. Effectuez un «test de traction» des connecteurs installés.

| Désignation du fil (identificateur de câble) biolite® | Connexion à/au                          |
|---|---|
| 1   | tension d'alimentation (+12 ... 18 VDC) |
| 2   | masse électrique/fil de terre (0 V)     |
| 3   | «signal» pompe (+12/24 VDC)             |

Tableau 17: Raccordement électrique avec pompe



PS: Pompe à pressostat ou un robinet d'eau à contact électrique  
P: Pompe

Image 14: Plan de raccordement électrique avec pompe

#### b. Signal fourni par le capteur de débit

1. Assurez-vous que les fusibles de tous les circuits concernés (alimentation électrique biolite®, capteur de débit, etc.) ont été retirés.
2. Raccordez les fils (torons) de la biolite® à l'alimentation électrique à l'aide des connecteurs de dérivation inclus dans la livraison, conformément à l'*image 18*. Respectez toujours le plan de raccordement électrique et les instructions de raccordement inclus dans la livraison du capteur de débit.

3. Rebranchez/vissez les fusibles retirés et vérifiez la tension de réseau correcte au niveau du „pont métallique“ du connecteur de dérivation (*image 17*) ainsi qu'au niveau de la fiche du capteur de débit.
4. Retirez de nouveau les fusibles.
5. Fermez les connecteurs de dérivation jusqu'à ce qu'ils s'enclenchent en place (*image 18*).
6. Effectuer un «test de traction» sur les connecteurs installés.

| Désignation du fil (identificateur de câble) biolite® | Connexion à/au                          |
|---|---|
| 1   | tension d'alimentation (+12 ... 18 VDC) |
| 2   | masse électrique/ fil de terre ( 0 V)   |
| 4   | «signal» capteur de débit (+12/24 VDC)  |

Tableau 18: Raccordement électrique avec capteur de débit

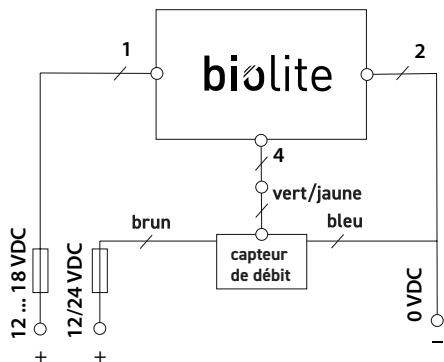


Image 15: Plan de raccordement électrique avec capteur de débit

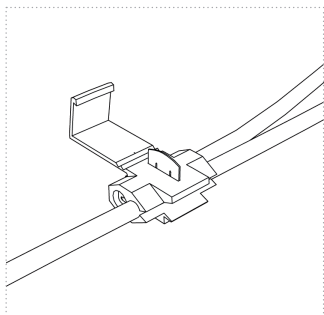


Image: 16

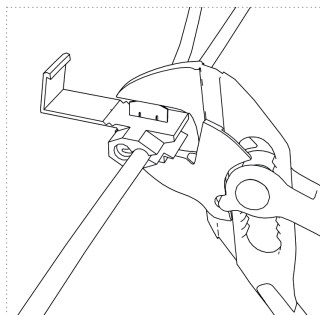


Image: 17

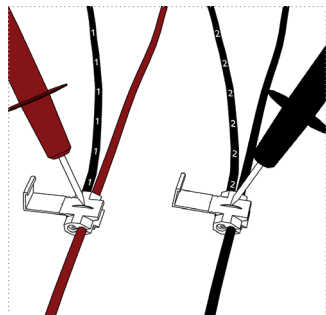


Image: 18

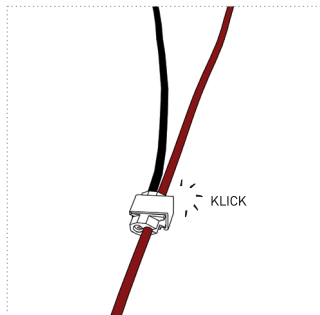


Image: 19



## 4.4 Mise en service initiale

Pour le fonctionnement initial de la biolite®, veuillez procéder comme suit:

1. Assurez-vous qu'il y a de l'eau - dans les véhicules de loisirs, dans le réservoir d'eau claire et stationnaire dans les conduites d'alimentation en eau.
2. Branchez/vissez le fusible du circuit électrique de la biolite®.  
Un bref signal sonore et un clignotement de la LED rouge et verte indiquent que le système fonctionne correctement. Ensuite, la biolite® clignote et signale le mode de veille.
3. Branchez/vissez le fusible de la pompe et tous les circuits concernés.
4. Ouvrez un ou plusieurs points de prélèvement (robinets).
5. La biolite® s'allume maintenant en vert et désinfecte l'eau qui coule (mode de fonctionnement).

### 4.4.1 Inspection visuelle

Vérifiez l'étanchéité de tous les raccords d'eau pendant au moins 5 minutes:

- a. en mode de fonctionnement (robinet ouvert, pompe en marche)  
**et**
- b. en mode de veille (robinet fermé, pompe arrêtée)

## 5. FONCTIONNEMENT

### 5.1 Règles de sécurité

#### Attention!

Une biolite® défectueuse et sans fonction peut causer de graves problèmes de santé, voire des effets mortels, lorsqu'on boit de l'eau contaminée par des agents pathogènes.



- N'utilisez la biolite® que conformément au présent manuel d'utilisation.
- Mettez immédiatement la biolite® hors service si vous remarquez un fonctionnement défectueux ou inefficace.
- En cas de dysfonctionnement, prévoir immédiatement une autre variante de désinfection de l'eau et ne pas l'utiliser avant que celle-ci ne soit garantie.
- N'apportez aucune modification, ni aucun ajout à la biolite®.

Veuillez également respecter les instructions figurant aux **Réduction des risques en général (p.64)**.

### 5.2 Exigences pour les „opérateurs“ de la biolite®

- La biolite® ne peut être utilisée que par des personnes qui ont lu ce mode d'emploi dans son intégralité ou qui ont été informées de son contenu et ont compris les faits.

### 5.3 Tests avant la mise en marche

- Assurez-vous qu'il y a de l'eau dans le réservoir d'eau claire ou dans les conduites d'eau.
- Fermez tous les consommateurs (robinets) et assurez-vous qu'aucune eau n'est pompée.

### 5.4 Mise en marche

Assurez-vous que la biolite® ainsi que la pompe ou le capteur de débit qui donne le signal sont alimentés en tension.

## 5.5 Inspection visuelle

Assurez-vous que la biolite® est en mode veille et que la LED de signalisation clignote en vert.

## 5.6 Modes de fonctionnement

### 5.6.1 Mode «veille»

Dès que l'alimentation électrique est garantie, la biolite® est en mode veille. On le reconnaît à la LED verte clignotante située à l'avant du boîtier (voir également le **chapitre Messages de signalisation (p.81)**).

### 5.6.2 Mode de fonctionnement

Si l'eau est demandée par un robinet, la biolite® s'allume simultanément et désinfecte l'eau qui la traverse. La LED de signalisation s'allume en vert.

### 5.6.3 Mode «survie»

100 heures de fonctionnement avant d'atteindre la fin de la durée de vie du produit, le système de surveillance de la durée de vie de la biolite® émet un signal sonore et un signal lumineux par la LED de signalisation. Après accusé de réception du message de signal (voir **chapitre Messages de signalisation (p.81)**), la LED de signal clignote alternativement en rouge et en vert. Après 100 heures supplémentaires, la biolite® a atteint la fin de sa vie et doit être éliminée en conséquence (voir **chapitre Élimination (p.84)**).

## 5.7 Signal sonore

Le signal sonore indique soit un défaut, ou un avertissement. Par conséquent, arrêtez le prélèvement d'eau immédiatement lorsque le signal sonore retentit. Allez à la biolite® et interprétez la cause du signal sonore par le biais de la l'évaluation du signal de la LED de signalisation. Veuillez également respecter le **chapitre Dépannage et correction des erreurs (p.81)**.

## 5.8 L'hivernage

En hiver et à des températures inférieures à zéro, veillez à ce que l'eau contenue par la biolite® et par l'ensemble du système d'eau ne gèle pas ou à ce que l'eau soit préalablement évacuée (voir également le **chapitre Désinstallation/mise hors service (p.83)**).



## 6. DÉPANNAGE ET CORRECTION DES ERREURS

### 6.1 Règles de sécurité

#### Avertissement!

Une biolite® défectueuse peut causer de graves problèmes de santé, voire des effets mortels, lorsqu'on boit de l'eau contaminée par des agents pathogènes.



- N'utilisez la biolite® que conformément au présent manuel d'utilisation.
- Mettez immédiatement la biolite® hors service, si vous constatez un fonctionnement défectueux ou inefficace.
- En cas de dysfonctionnement, prévoir immédiatement une autre variante de désinfection de l'eau et ne pas l'utiliser avant que celle-ci ne soit garantie.
- N'apportez aucune modification ni aucun ajout à la biolite®.

#### Attention!



Rayonnement  
UV-C

- Le rayonnement UV-C peut causer des dommages à la peau et aux yeux.
- N'ouvrez jamais le boîtier de la biolite®.
- Ne regardez jamais dans les ouvertures des branchements d'eau lorsque la biolite® est allumée.
- Ne faites fonctionner la biolite® que lorsque le boîtier est fermé et non endommagé.
- Faites attention aux autres personnes et gardez-les hors de la zone de danger.

### 6.2 Exigences applicables à la personne qui effectue le travail

Le dépannage de la biolite® doit être effectué soit par un atelier qualifié ou par une personne techniquement expérimentée (voir également le **chapitre Qualifications minimales pour la manipulation du produit (p.63)**).

### 6.3 Messages de signalisation

Le **tableau 19** montre les messages de signalisation générés à la suite de la surveillance intelligente à bord.

| Signal         | Intervalle  | Signification  |
|----------------|---|--|
| LED verte      | clignote  | Le système est prêt à fonctionner (mode de veille)   |
| LED verte      | s'allume (reste allumée)  | Le système désinfecte l'eau (mode de fonctionnement) |
| LED rouge      | clignote  | Erreur de température                                |
| LED rouge      | s'allume (reste allumée)<br>(en mode de fonctionnement & en mode de veille) | Défaut de courant interne                            |
| LED rouge      | s'allume (reste allumée)<br>(uniquement en mode de fonctionnement)          | Défaut de courant externe                            |
| LED rouge/vert | clignote alternativement  | Surveillance de la durée de vie/<br>mode «survie»    |
| Signal sonore  | retentit  | Observez la LED de signalisation                     |

Tableau 19: Messages de signalisation

## 6.4 Dépannage

Afin de remédier tout dysfonctionnement de la biolite®, procédez selon le *tableau 20*.

| Dysfonctionnement/ erreur actuelle            | Causes possibles  | Dépannage   |
|---|---|---|
| Erreur de température                         | 1. Température de l'eau trop élevée et/ ou débit trop faible<br>2. Pas d'eau dans le réservoir/les tuyaux | 1. Vérifier la température de l'eau, si nécessaire éliminer l'eau ou prévoir un débit plus élevé<br>2. Remplir le réservoir/les tuyaux avec de l'eau (voir aussi le <b>chapitre Données techniques (p.67)</b> )   |
| Défaut de courant interne                     | Produit défectueux ou durée de vie atteinte   | 1. Vérifier les connexions et l'alimentation électrique ( <b>chapitre Raccordement électrique (p.77)</b> )<br>2. Interrompre l'alimentation en tension de la biolite® ou retirer le fusible pendant environ 10 secondes. Faites attention à la LED de signalisation lorsque l'alimentation électrique est renouvelée.<br>a. La LED de signalisation s'allume en rouge = durée de vie atteinte: démonter biolite®, la retourner au revendeur/fabricant ou l'éliminer ( <b>chapitre Élimination (p.84)</b> )<br>b. La LED de signalisation clignote en vert (mode veille) et s'allume à nouveau en rouge au prochain mode de fonctionnement = défectueux: démonter biolite®, la retourner au revendeur/fabricant ou l'éliminer ( <b>chapitre Élimination (p.83)</b> ) |
| Défaut de courant externe                     | Erreur d'alimentation électrique (uniquement dans le cas où le signal est donné par la pompe)             | Vérifier les connexions et l'alimentation électrique ( <b>chapitre Raccordement électrique (p.77)</b> )   |
| Surveillance de la durée de vie/mode «survie» | 4900 heures de fonctionnement atteintes   | Accusez réception du message ( <b>chapitre Quitter le message de la surveillance de la durée de vie (mode survie) (p.82)</b> )  |
| Pas de fonction/pas de signal LED             | 1. Pas d'alimentation électrique disponible<br>2. Produit défectueux                                      | 1. Vérifier les connexions électriques ( <b>chapitre Raccordement électrique</b> )<br>2. Démonter la biolite®, le cas échéant l'envoyer au concessionnaire/fabricant ou l'éliminer ( <b>chapitre Élimination (p.84)</b> )   |
| Fuites  | 1. Produit défectueux<br>2. Fuites dans les tuyaux d'eau/raccordements                                    | 1. Démonter biolite®, l'envoyer au concessionnaire/fabricant<br>2. Vérifier l'installation des tuyaux d'eau/des raccordements ( <b>chapitre Installation et mise en service (p.71)</b> )  |

Tableau 20: Dépannage

### 6.4.1 Quitter le message de la surveillance de la durée de vie (mode survie)

Pour accuser réception du message de la surveillance de la durée de vie, vous devez demander 5 fois l'eau en ouvrant et en fermant le robinet. En détail, cela se présente comme suit:

- Ouvrir le robinet pendant environ 1 seconde (la biolite® émet un signal acoustique)
- Fermer le robinet pendant environ 1 seconde

#### **Répétez le processus 5 fois au total (pendant 15 secondes!)**

Après avoir accusé réception du message, vous êtes en mode «survie». La LED de signalisation clignote maintenant alternativement rouge/vert (en veille comme en fonctionnement). Désormais, on peut utiliser la biolite® pendant encore maximum 100 heures pour prélever de l'eau. Après cela, la biolite® tombe en panne/défaut et la durée de vie du produit est terminée.

## **7. LE NETTOYAGE**

### **7.1 Règles de sécurité**

- Respectez toujours les avertissements de sécurité et de danger figurant sur les produits chimiques de nettoyage et mettez des vêtements de protection appropriés (par exemple, des lunettes, des gants, etc.).

### **7.2 Exigences concernant la personne qui effectue le nettoyage**

- Des personnes qui ont été instruites par le biais du mode d'emploi
- Voir également les informations sur le produit de nettoyage respectif utilisé

### **7.3 Agents de nettoyage recommandés**

- Combinaison nettoyante de DEXDA® Clean & KXpress pour l'élimination du biofilm, la désinfection de la biolite® et le détartrage (voir également le **chapitre Pièces de rechange et accessoires (p.85)**)

Pour les produits de nettoyage d'autres fabricants, nous pouvons pas vous donner aucune garantie concernant la compatibilité des matériaux et la fonctionnalité.

### **7.4 Intervalle de nettoyage recommandé**

- En fonction du comportement de l'utilisation et de la qualité de l'eau: 1-4 fois par an

Ex. 1: En cas d'utilisation du système d'eau claire exclusivement «en vacances» et de l'eau du robinet pour faire le plein du réservoir d'eau claire: 1 à 2 fois par an

Ex. 2: Pour les voyages de longue durée et le traitement des «eaux de surface» (une pré-filtration et une deuxième étape de désinfection sont nécessaires): 2-4 fois par an

Ex. 3: Pour une utilisation régulière, par exemple dans le secteur industriel/médical: conformément aux normes/standards d'hygiène applicables, et à la dureté de l'eau (recommandation : au moins 1 fois par an)

## **8. DÉSINSTALLATION/MISE HORS SERVICE**



### **Information!**

Information! La désinstallation/mise hors service de biolite® doit être effectuée soit par une entreprise spécialisée ou par une personne techniquement expérimentée (voir également le **chapitre Qualifications minimales pour la manipulation du produit (p.63)**).

### **8.1 Règles de sécurité**

Lors de la désinstallation/mise hors service, respectez les instructions du **chapitre Sécurité (p.62)**.

### **Caution!**

- Le rayonnement UV-C peut endommager la peau et les yeux.
- N'ouvrez jamais le boîtier de la biolite®.
- Ne regardez jamais dans les ouvertures des branchements d'eau lorsque biolite® est allumée.
- Ne faites fonctionner la biolite® que lorsque le boîtier est fermé et non endommagé.
- Faites attention aux autres personnes et dirigez-les hors de la zone de danger.



Rayonnement  
UV-C

## 8.2 Mise en œuvre

- Interrompez l'alimentation en tension de la biolite® et de tous les circuits concernés.
- Assurez-vous qu'il n'y a pas d'eau dans la biolite® et dans les tuyaux d'alimentation en eau.
- Retirez les tuyaux d'eau des raccords d'eau de la biolite® (*image 20*). Retirez d'abord la bague de verrouillage (1). Repoussez l'élément de soutien avec vos doigts ou à l'aide d'un outil de démontage et tenez-le fermement (2). Le tuyau branché peut maintenant être retiré (3).
- Débranchez les connexions électriques de la biolite® directement avant les connecteurs de dérivation respectifs.
- Isolez professionnellement les extrémités ouvertes des câbles de connexion électrique à bord.
- Retirez la biolite® de la surface de montage.
- Si nécessaire, veiller à ce que les conduites d'eau soient reconnectées.
- Rebranchez/vissez les fusibles et tous les circuits concernés.
- Vérifiez que l'installation ne présente pas de fuites.

## 8.3 Stockage

- Pour stocker la biolite® en dehors de son lieu d'utilisation, veuillez respecter les conditions de stockage du **chapitre Conditions de fonctionnement et ambiantes (p.68)**.

## 9. ÉLIMINATION

- Les composants électriques et électroniques doivent être éliminés conformément aux exigences légales.

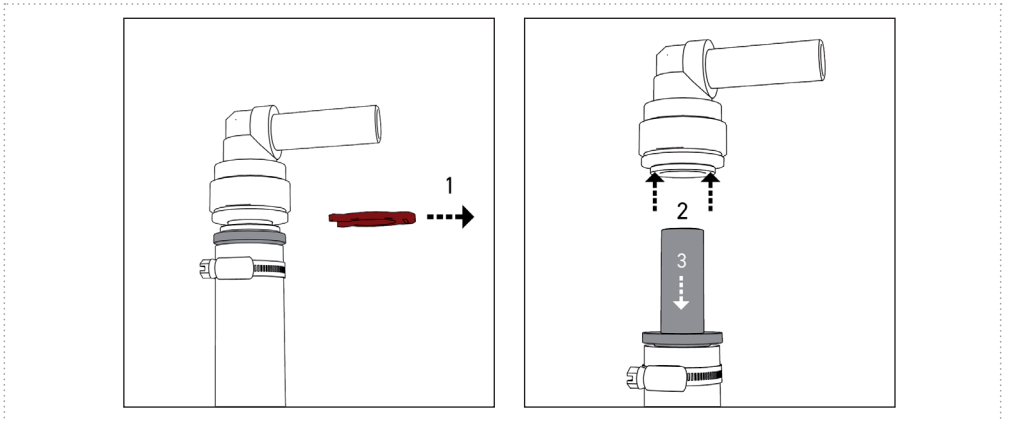


Image: 20

## 10. PIÈCES DE RECHANGE ET ACCESSOIRES

### 10.1 Liste des pièces de rechange

| Désignation                    | Utilisation  | Référence     |
|--------------------------------|--|---------------|
| Kit de raccordement eau        | Raccordement des tuyaux d'eau à la biolite®            | BLUVC0812-ASW |
| Kit de raccordement électrique | Raccordement des alimentation électrique à la biolite® | BLUVC0812-ASE |

Tableau 20: Liste des pièces de rechange

### 10.2 Liste des accessoires en option

| Designation   | Utilisation   | Référence                            |
|---|---|--------------------------------------|
| Set filtre à eau «Mobile Edition»                                 | Pré-filtration de l'eau lors du remplissage du réservoir (finesse du filtre 1 micron)   | FG05A0S                              |
| SilverPad   | Conservation automatique de l'eau (protection contre la recontamination)  | SIPA80                               |
| DEXDA® Complete   | Désinfection de l'eau (2ème étape de désinfection pour le traitement des eaux de surface) et conservation de l'eau (protection contre la recontamination) | DCP120CLS<br>DCP500CLS               |
| DEXDA® Clean  | Désinfection et élimination du biofilm dans les systèmes d'eau claire (y compris la biolite®)   | DC100CD03<br>DC250CD03<br>DC1000CD03 |
| KXpress   | Détartrage du système d'eau claire (avec biolite®)  | LC05912                              |
| Adaptateur de raccordement à l'eau 12 mm                          | Pour les tuyaux enfichables de 12 mm, par exemple John Guest ou UniQuick (avec tolérance extérieure)  | WA12JG                               |
| Adaptateur de raccordement à l'eau 15 mm                          | Adaptateur de raccordement à l'eau 15 mm pour les tuyaux enfichables de 15 mm, tels que Whale System  | WA15WH                               |
| Support de fixation au sol  | Support de fixation au sol en acier inoxydable pour une installation autonome du biolite®   | BBW1VA                               |
| Capteur de débit (transmetteur de signal en option pour biolite®) | Pour tuyaux enfichables de 12 mm (avec tolérance extérieure), par ex. John Guest ou UniQuick  | DS12JG                               |
| Capteur de débit (transmetteur de signal en option pour biolite®) | Pour tuyaux enfichables de 15 mm (avec tolérance extérieure), tels que le système Whale   | DS15WH                               |
| Capteur de débit (transmetteur de signal en option pour biolite®) | Pour embouts tuyaus enfichables 9/10 mm   | DS910S                               |
| Capteur de débit (transmetteur de signal en option pour biolite®) | Embout tuyau enfichable embouts tuyaus enfichables 12/13 mm   | DS12SV                               |

Tableau 21: Liste des accessoires en option

# 11. INSTALLATIONSBEISPIEL PARALLELSCHALTUNG DER BIOLITE®

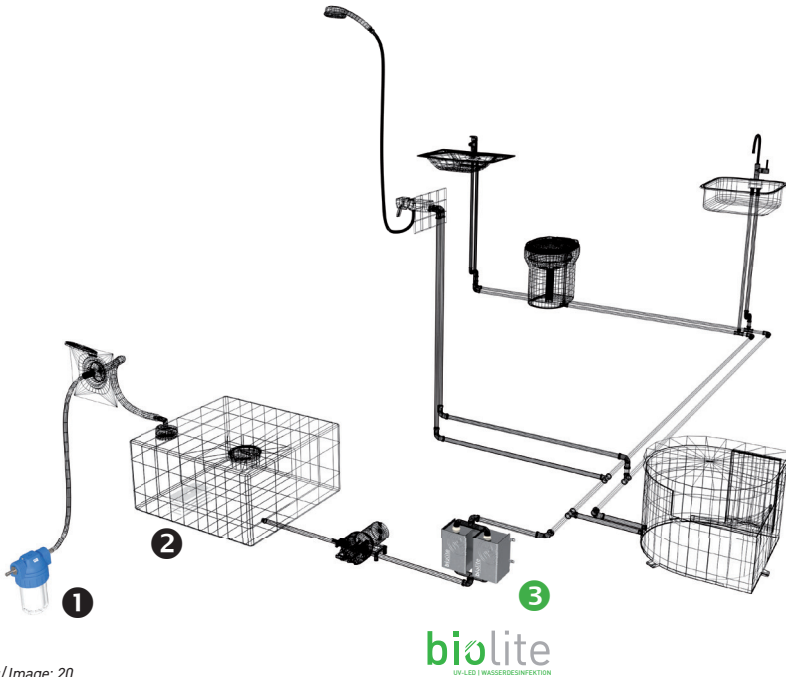
Parallelschaltung für höhere Durchflussraten

## 11. INSTALLATION EXAMPLE PARALLEL CONNECTION OF THE BIOLITE®

Parallel connection for higher flow rates

## 11. EXEMPLE D'INSTALLATION CONNEXION PARALLÈLE DE LA BIOLITE®

Connexion parallèle pour des débits plus élevés



Abbildung/Image: 20

| Pos. | Beschreibung/Description/Désignation   | Art.-Nr./Part number/Référence |
|------|--|--------------------------------|
| 1    | Wasserfilter-Set „Mobile Edition“ (empfohlen)<br>Water-Filter Set „Mobile Edition“ (recommended)<br>Set filtre à eau «Mobile Edition» (recommandé) | FG05A0S                        |
| 2    | SilberPad (empfohlen)<br>SilverPad (recommended/recommandé)  | SIPA80                         |
| 3    | biolite® UV-C Desinfektionseinheit<br>biolite® UV-C disinfection unit<br>biolite® UV-C dispositif de désinfection                                  | BLUVC0812                      |

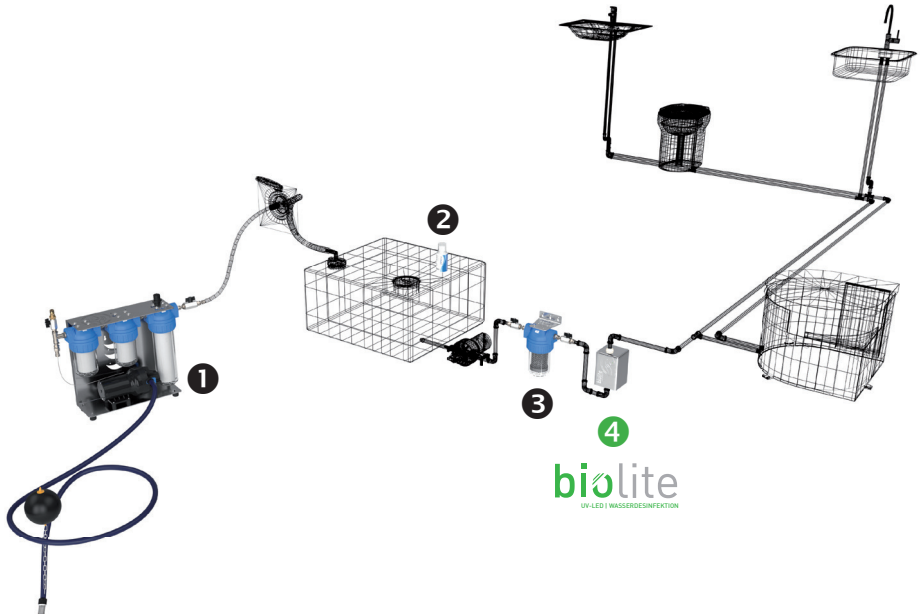
Tabelle 22: Installationsbeispiel für Oberflächenwasseraufbereitung

Table 22: Installation example for surface water treatment/ Tableau 22: Exemple d'installation pour le traitement des eaux de surface

# 12. INSTALLATIONSBEISPIEL FÜR OBERFLÄCHENWASSERAUFBEREITUNG

## 12. INSTALLATION EXAMPLE FOR SURFACE WATER TREATMENT

## 12. EXEMPLE D'INSTALLATION POUR LE TRAITEMENT DES EAUX DE SURFACE



Abbildung/Image: 21

| Pos. | Beschreibung/Description/Désignation   | Art.-Nr./Part number/Référence         |
|------|--|--|
| 1    | 3-er Filter-Rack mit Pumpe und schwimmender Entnahme<br>3-piece filter rack with pump and suction hose with floating extraction<br>Porte-filtre 3 pièces avec pompe et tuyau d'aspiration avec extraction flottante  | FR3P12-SSM (12V)<br>FR3P24-SSM (24V)   |
| 2    | DEXDA® Complete (Wasserdesinfektion & -konservierung<br>DEXDA® Complete (Disinfection and water conservation)<br>DEXDA® Complete (Désinfection et conservation de l'eau)   | DCP120CLS (120ml)<br>DCP500CLS (500ml) |
| 3    | Wasserfilter-Gehäuse (Größe S) inkl. Absperrhahn und Aktivkohleelement (optional)<br>Water filter housing (size S) incl. stopcock and activated carbon element (optional)<br>Boîtier de filtre à eau (taille S) avec robinet d'arrêt et cartouche de charbon actif (en option) | FG05PP-KH<br>VF05AK                    |
| 4    | biolite® UV-C Desinfektionseinheit<br>biolite® UV-C disinfection unit<br>biolite® UV-C dispositif de désinfection  | BLUV0812                               |

Tabelle 23: Installationsbeispiel für Oberflächenwasseraufbereitung

Table 23: Installation example for surface water treatment/ Tableau 23: Exemple d'installation pour le traitement des eaux de surface



➤ WM AQUATEC GMBH & CO.KG

URACHER STRASSE 22 | DE-73268 ERKENBRECHTSWEILER | TEL: +49 (0) 7026 / 93 210 90 | FAX: +49 (0) 7026 / 93 210 98

MAIL: [INFO@WM-AQUATEC.DE](mailto:INFO@WM-AQUATEC.DE) | [WWW.WM-AQUATEC.DE](http://WWW.WM-AQUATEC.DE)