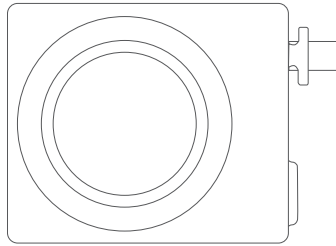


GARMIN®



DRAHTLOSE RÜCKFAHRKAMERA BC™ 50 INSTALLATIONSANWEISUNGEN

Einführung

WARNUNG

Lesen Sie alle Produktwarnungen und sonstigen wichtigen Informationen der Anleitung "*Wichtige Sicherheits- und Produktinformationen*", die dem Produkt beiliegt.

Garmin® empfiehlt dringend, die Montage des Geräts von einem Techniker durchführen zu lassen, der Erfahrung mit elektrischen Anlagen hat. Eine fehlerhafte Verkabelung des Netzkabels kann Schäden an Fahrzeug oder Batterie sowie Verletzungen nach sich ziehen.

Das Gerät soll bei ordnungsgemäßer Verwendung Ihr Situationsbewusstsein erhöhen. Ist die Verwendung nicht ordnungsgemäß, könnten Sie durch das Display abgelenkt werden.

Wenn Sie das Netzkabel anschließen, entfernen Sie nicht den leitungsinternen Sicherungshalter. Vermeiden Sie mögliche Verletzungen oder Produktschäden durch Feuer oder Überhitzung, indem Sie darauf achten, dass die richtige Sicherung eingesetzt ist (siehe technische Daten zum Produkt). Darüber hinaus erlischt die Garantie des Produkts, wenn Sie das Netzkabel anschließen und nicht die richtige Sicherung eingesetzt ist.

ACHTUNG

Tragen Sie zum Vermeiden möglicher Personenschäden beim Bohren, Schneiden und Schleifen immer Schutzbrille, Gehörschutz und eine Staubschutzmaske.

HINWEIS

Prüfen Sie beim Bohren oder Schneiden immer, was sich auf der anderen Seite der Oberfläche befindet, um Schäden am Fahrzeug zu vermeiden.

Diese Installationsanweisungen gelten nicht für einen bestimmten Fahrzeugtyp. Sie sollen lediglich als Richtlinie für die Montage dieses Produkts am Fahrzeug dienen. Wenden Sie sich bei Fragen speziell zu Ihrem Fahrzeug an den Fahrzeughersteller.

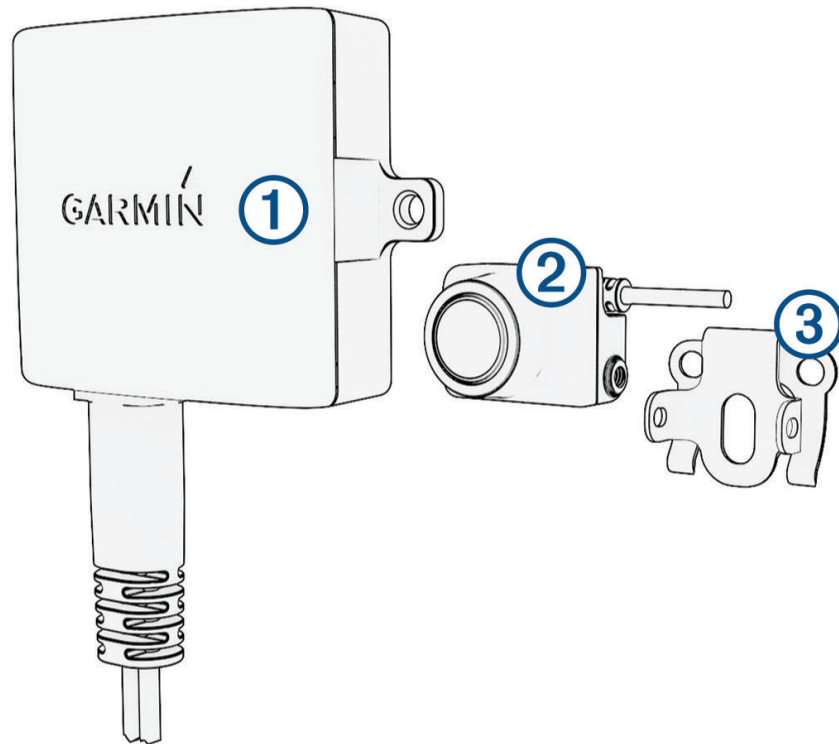
Benutzerhandbuch

Das Benutzerhandbuch enthält Anweisungen zum Verwenden von Gerätefunktionen sowie für den Zugriff auf aufsichtsrechtliche Informationen.

Rufen Sie die Website garmin.com/manuals/BC50 auf.



Übersicht über das Gerät



Element	Beschreibung
①	Sender
②	Kamera
③	Kamerahalterung

Erforderliches Werkzeug

- Schrauben, Bolzen oder Kabelbinder (zum Befestigen des Senders)
- Dichtungsmittel für Wohnmobile (optional)

Installation

Hinweise zur Montage der Kamera

Beachten Sie bei der Auswahl eines Montageorts für die Kamera folgende Hinweise:

- Sie sollten den Montageort testen, bevor Sie die Kamera fest anbringen.
- Wenn die Kamera höher am rückwärtigen Teil des Fahrzeugs angebracht wird, ist ein besserer Betrachtungswinkel gegeben.
- Die mitgelieferte Halterung kann auf ein Nummernschild oder eine ähnliche Oberfläche aufgesetzt werden. Sie kann auch mit selbstschneidenden Flachkopfschrauben hinten am Fahrzeug befestigt werden.

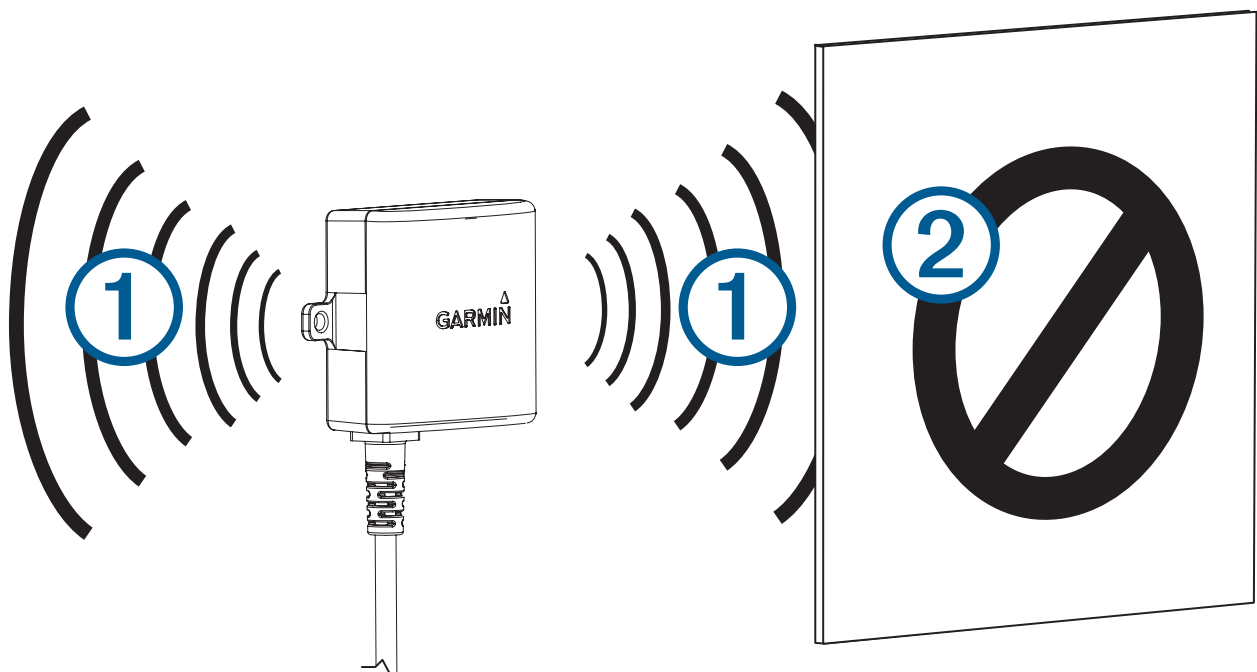
Montageort des Senders und Hinweise zur Verkabelung

HINWEIS

Der Sender ist nicht dafür vorgesehen, während des Betriebs gehalten oder am Körper getragen zu werden.

Beachten Sie bei der Auswahl eines Montageorts für den drahtlosen Sender folgende Hinweise:

- Sie sollten einen voraussichtlichen Montageort testen, bevor Sie den Sender fest anbringen.
- Bei einigen Fahrzeugen erhalten die Rückfahrlichter keine fortwährende Mindestspannung. Sie sollten ein Automobilrelais verwenden, wenn Sie den Sender und die Kamera mit einer Stromquelle verbinden, die keine fortwährende Spannung liefert.
- Obwohl der Sender das Videosignal über eine Distanz von ca. 15,24 m (50 Fuß) übertragen kann, wirkt sich sein Montageort möglicherweise auf diese Reichweite aus.
 - Je näher der Sender am Gerät montiert wird, desto zuverlässiger ist das Signal.
 - Das Signal wird von der flachen Vorder- und Rückseite ① des Senders übertragen. Das Sendersignal ist am besten, wenn eine der flachen Seiten auf den Empfänger ausgerichtet ist.



- Dichtes Metall oder Geräte ② im Pfad des Senders schränken die Übertragungreichweite stark ein.
- Je weniger feste Objekte sich im Pfad des Senders und des Geräts befinden, desto zuverlässiger ist das Signal.
- Der Sicherungshalter in der Nähe des Senders ist nicht wasserdicht. Es wird nicht empfohlen, den Sicherungshalter an einem Montageort anzubringen, der Witterungseinflüssen ausgesetzt ist.
- Der Stecker zwischen der Kamera und dem Sender ist nicht wasserdicht. Falls die Verbindung an einem Montageort hergestellt wird, der Witterungseinflüssen ausgesetzt ist, müssen Sie sicherstellen, dass die Verbindung wasserdicht ist.
- Wenn Sie die Kamera auf einem Bootsanhänger oder an einem anderen Standort montieren, der evtl. Wasser ausgesetzt ist, müssen Sie die gesamte Verkabelung und den Sicherungshalter im Senderkabel abdichten.

Testen des Montageorts von Kamera und Sender

- 1 Befestigen Sie die Kamera vorläufig am vorgesehenen Montageort.
- 2 Platzieren Sie den Sender vorläufig am vorgesehenen Montageort, und schließen Sie ihn an die Stromversorgung und an die Kamera an.

TIPP: Wenn Sie für diesen Test nicht die Verkabelung des Fahrzeugs nutzen möchten, können Sie den Sender und die Kamera an eine 12-Volt-Batterie (Gleichspannung) anschließen.

- 3 Testen Sie, ob der Sender ordnungsgemäß funktioniert, indem Sie das Kamerabild auf einem kompatiblen Garmin Gerät anzeigen.

HINWEIS: Möglicherweise müssen Sie die Kamera zunächst mit dem Garmin Gerät koppeln, bevor Sie das Bild sehen und den Montageort des Senders testen können ([Koppeln einer BC 50 Rückfahrkamera mit einem Garmin Navigationsgerät, Seite 7](#)).

Wenn am vorgesehenen Montageort auf dem Garmin kein Video angezeigt wird, testen Sie den Sender an einem anderen Montageort erneut. Achten Sie darauf, dass sich zwischen dem Sender und dem Garmin Gerät so wenig Metall wie möglich befindet.

- 4 Wiederholen Sie die Schritte 2 bis 3, bis der Sender ordnungsgemäß funktioniert.
- 5 Testen Sie das Sichtfeld der Kamera, indem Sie sich das Video auf dem Gerät ansehen.
- 6 Falls die Kamera keine optimale Sicht für Ihr Fahrzeug bietet, testen Sie sie an einem anderen Montageort erneut.
- 7 Wiederholen Sie die Schritte 5 bis 6, bis der Montageort der Kamera eine optimale Sicht für Ihr Fahrzeug ermöglicht.

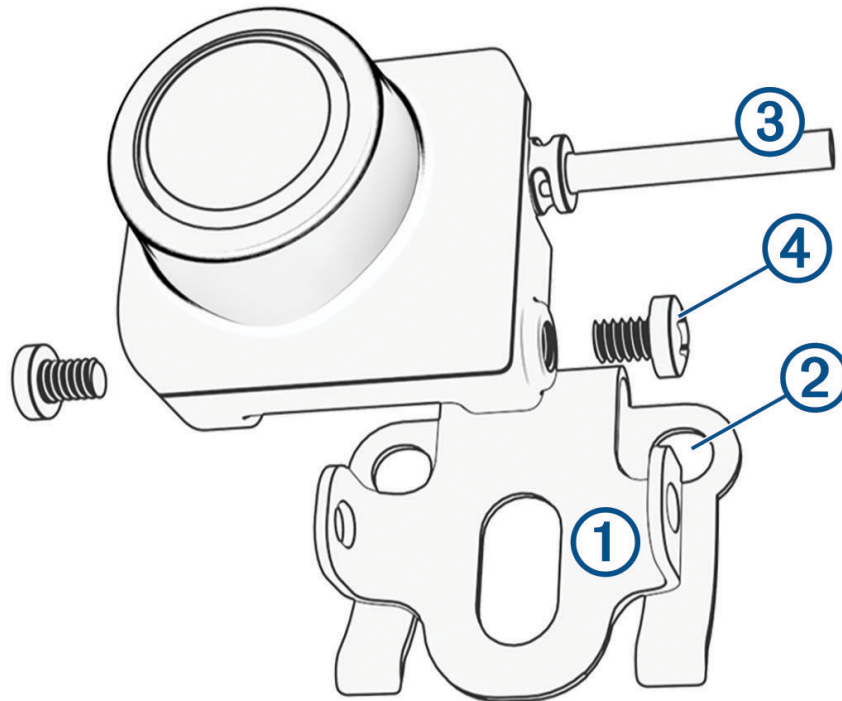
TIPP: Notieren Sie sich beim Test des Sichtfelds der Kamera deren Ausrichtung, damit sie korrekt fest montiert wird.

Montieren der Kamera

Vor der Montage der Kamera sollten Sie testen, ob der Montageort eine optimale Sicht für Ihr Fahrzeug bietet (*Testen des Montageorts von Kamera und Sender, Seite 4*).

Falls Sie die Kamera bereits mit der Halterung verbunden haben, müssen Sie sie von ihr trennen.

1 Platzieren Sie die Halterung ① am Montageort.



2 Wählen Sie eine Option:

- Wenn Sie die Halterung direkt am Fahrzeug montieren, markieren Sie die Stellen der zwei Löcher auf der Halterung ② und befestigen Sie die Halterung mit selbstschneidenden Schrauben am Fahrzeug.
- Wenn Sie die Halterung am Nummernschild montieren, setzen Sie die Halterung ① auf das Nummernschild.

3 Setzen Sie die Kamera in die Halterung ein und ermitteln Sie, wo das Kamerakabel ③ am besten in das Fahrzeug eingeführt werden kann.

4 Bohren Sie mit einem entsprechenden Bohrer ein Loch, um das Kamerakabel in das Fahrzeug zu verlegen.

5 Führen Sie das Kamerakabel durch das Loch bis zum Montageort des Senders.

6 Lassen Sie die Kamera in der Halterung einrasten.

7 Passen Sie den Winkel der Kamera an und ziehen Sie die Sechskantschrauben an ④.

8 Tragen Sie für Wohnmobile geeignetes Dichtungsmittel an der Stelle auf, an der das Kabel in das Fahrzeug eingeführt wurde (optional).

Anbringen des Senders

Bevor Sie den Sender fest anbringen, müssen Sie testen, ob er am Montageort ordnungsgemäß funktioniert (*Testen des Montageorts von Kamera und Sender, Seite 4*).

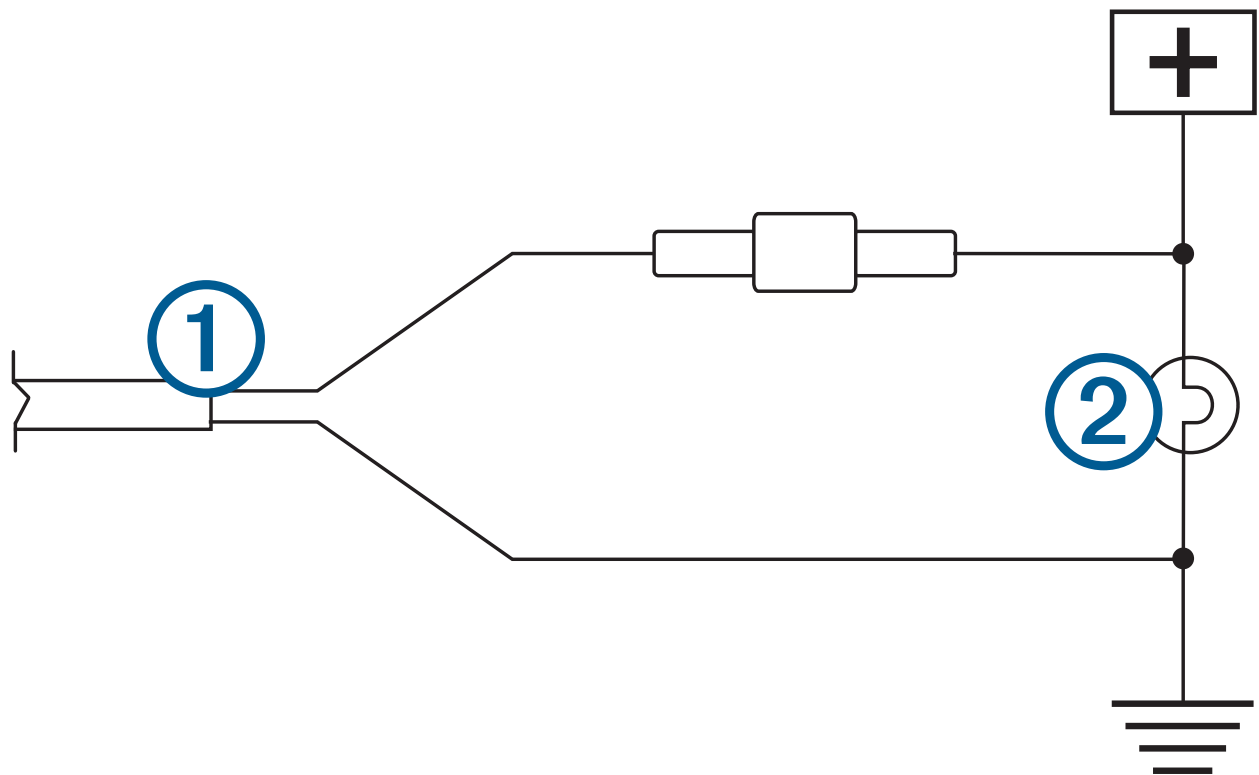
- 1 Befestigen Sie den Sender mit den geeigneten Befestigungsteilen am Montageort, z. B. Schrauben, Bolzen oder Kabelbinder.

Der Sicherungshalter in der Nähe des Senders ist nicht wasserdicht. Es wird nicht empfohlen, den Sicherungshalter an einem Montageort anzubringen, der Witterungseinflüssen ausgesetzt ist.

- 2 Verbinden Sie die Kamera- und Senderkabel.

Der Stecker zwischen der Kamera und dem Sender ist nicht wasserdicht. Falls die Verbindung an einem Montageort hergestellt wird, der Witterungseinflüssen ausgesetzt ist, müssen Sie sicherstellen, dass die Verbindung wasserdicht ist.

- 3 Verbinden Sie das Netzkabel ① vom Sender mit einer 12- bis 24-Volt-Gleichstromquelle, vorzugsweise einem Rückfahrlicht ②. Verwenden Sie dazu den im Lieferumfang enthaltenen lötfreien Kabelverbinder.



HINWEIS: Wenn Sie den Sender mit einer dauerhaft mit Strom versorgten 12- bis 24-Volt-Gleichstromquelle verbinden, z. B. mit einer ständig leuchtenden Lampe, und nicht mit einem Rückfahrlicht, müssen Sie die Stromversorgung des Senders manuell herstellen. Der Sender kann zu einem Entladen der Fahrzeugbatterie führen, falls er nicht ausgeschaltet wird.

Die im Lieferumfang enthaltenen lötfreien Kabelverbinder sind mit Leitungsquerschnitten von AWG 16 bis 22 kompatibel. Falls die Leitungen Ihres Fahrzeugs nicht innerhalb dieses Bereichs liegen, müssen Sie andere Verbinder verwenden.

- 4 Falls Sie nicht den mitgelieferten lötfreien Kabelverbinder verwendet haben, verlöten Sie die elektrischen Verbindungen und versiegeln Sie sie mit einem Schrumpfschlauch, damit sie wettergeschützt sind.

Koppeln einer BC 50 Rückfahrkamera mit einem Garmin Navigationsgerät

Sie können die BC 50 Kamera mit einem kompatiblen Garmin Navigationsgerät koppeln. Weitere Informationen zur Gerätekompatibilität finden Sie unter garmin.com/BC50.

1 Aktualisieren Sie das Navigationsgerät auf die aktuelle Softwareversion.

Ohne die aktuelle Software unterstützt das Gerät die BC 50 Kamera evtl. nicht. Weitere Informationen zum Aktualisieren der Gerätesoftware finden Sie im Benutzerhandbuch des Navigationsgeräts.

HINWEIS: Wo die Kamera-App zu finden ist, kann je nach Gerätemodell variieren. Weitere Informationen finden Sie im Benutzerhandbuch des Navigationsgeräts.

2 Wählen Sie eine Option:

- Wählen Sie **Einstellungen** > **Drahtlose Kamera** > **Neue Kamera hinzufügen** > **BC 50**
- Wählen Sie im Apps-Menü die Option **Werkzeuge** > **Drahtlose Kamera** > **+** > **BC 50**.

3 Folgen Sie den Anweisungen auf dem Display, um die Kopplung und Einrichtung der Kamera abzuschließen.

4 Wählen Sie **✓** oder **Speichern**.

Wenn Sie eine Kamera das erste Mal gekoppelt haben, stellt sie automatisch eine Verbindung mit dem Garmin Navigationsgerät her, sobald die Stromversorgung eingeschaltet wird.

Mehrere Kameras

Sie können maximal vier kompatible drahtlose Garmin Kameras koppeln.

Informationen zum Koppeln mehrerer Kameras finden Sie im Benutzerhandbuch der Kamera.

Technische Daten

Eingangsspannung von Kamera und Sender	9 bis 28 V Gleichspannung
Sicherung des Senders	2 A, flink
Spannungsnutzung von Kamera und Sender	1 A bei 12 V Gleichspannung
Wasserdichtigkeit (Kamera und Sender)	IEC 60529 IPX67 ¹
Betriebstemperaturbereich	-20 °C bis 60 °C (-4 °F bis 140 °F)
Funkfrequenz	2,4 GHz bei 17,5 dBm (maximal)

© 2022 Garmin Ltd. oder deren Tochtergesellschaften

Garmin® und das Garmin Logo sind Marken von Garmin Ltd. oder deren Tochtergesellschaften und sind in den USA und anderen Ländern eingetragen. BC™ ist eine Marke von Garmin Ltd. oder deren Tochtergesellschaften. Diese Marken dürfen nur mit ausdrücklicher Genehmigung von Garmin verwendet werden.

¹ Das Gerät ist vor dem Eindringen von Staub geschützt und ist bis zu einer Tiefe von 1 m bis zu 30 Minuten lang wasserbeständig. Verbindungen und Sicherungen müssen abgedichtet werden oder oberhalb der Wasserlinie bleiben. Die Kamera sendet nicht unter Wasser.

