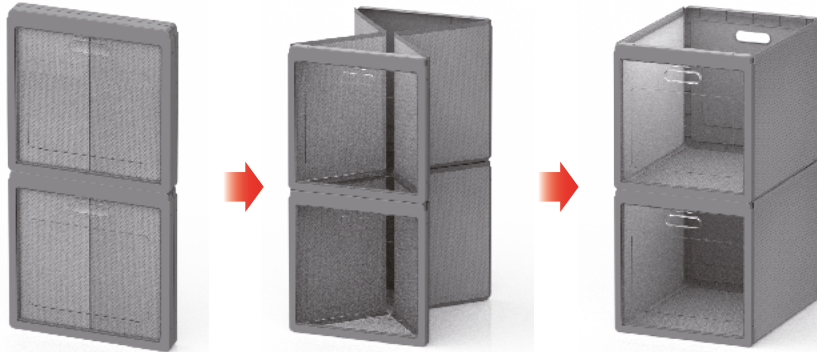
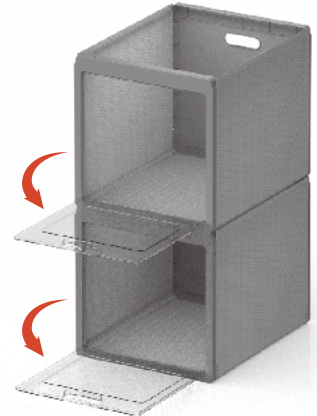


1

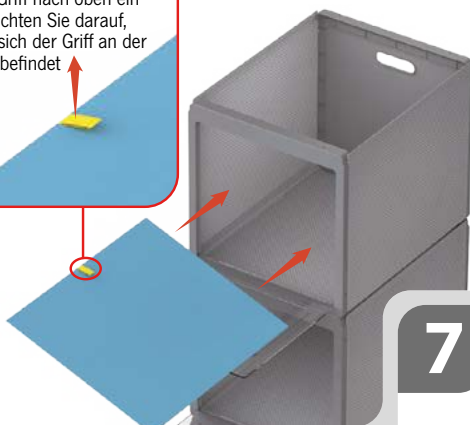


2



3

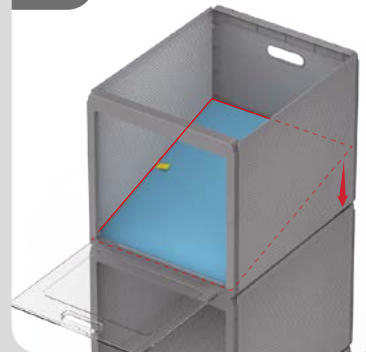
Legen Sie den Boden mit dem Griff nach oben ein und achten Sie darauf, dass sich der Griff an der Seite befindet



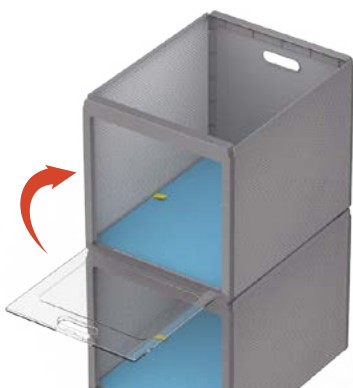
4



5



6



7



8



3

EN: Place the board with the handle facing upwards and make sure the handle is on the side
 IT: Posizionare la tavola con la maniglia rivolta verso l'alto e assicurarsi che la maniglia sia sul lato
 ES: Coloca la tabla con el asa hacia arriba y asegúrate de que el asa está en el lado
 FR: Placer la planche avec la poignée vers le haut et s'assurer que la poignée se trouve sur le côté

NL: Plaats de plank met het handvat naar boven en zorg ervoor dat het handvat aan de kant zit

FI: Aseta lauta kahva ylöspäin ja varmista, että kahva on sivussa.

DK: Placer brættet med håndtaget opad, og sørg for, at håndtaget er på siden

SE: Placera brädan med handtaget uppåt och se till att handtaget är på sidan