



Kraftfahrt-Bundesamt

DE-24932 Flensburg

ALLGEMEINE BETRIEBSERLAUBNIS (ABE)

nach § 22 in Verbindung mit § 20 Straßenverkehrs-Zulassungs-Ordnung (StVZO) in der Fassung der Bekanntmachung vom 26.04.2012 (BGBl I S.679)

Nummer der ABE: 50125

Gerät: Sonderräder für Personenkraftwagen
6,5 J x 16 HZ

Typ: GM6560

Inhaber der ABE
und Hersteller: Goldschmitt technobil GmbH
DE-74746 Hoptingen

Für die oben bezeichneten reihenweise zu fertigenden oder gefertigten Geräte wird diese Genehmigung mit folgender Maßgabe erteilt:

Die genehmigte Einrichtung erhält das Typzeichen

KBA 50125

Dieses von Amts wegen zugeteilte Zeichen ist auf jedem Stück der laufenden Fertigung in der vorstehenden Anordnung dauerhaft und jederzeit von außen gut lesbar anzubringen. Zeichen, die zu Verwechslungen mit einem amtlichen Typzeichen Anlass geben können, dürfen nicht angebracht werden.



Nummer der ABE: 50125

Die Sonderräder 6,5 x 16 H2, Typ GM6560, dürfen nur zur Verwendung mit den in der Anlage des Gutachtens Nr. 55095614 (1. Ausfertigung) vom 11.11.2014 genannten Bereifungen unter den angegebenen Bedingungen an den dort aufgeführten bzw. beschriebenen Kraftfahrzeugen feilgeboten werden.

Für die in dieser ABE freigegebenen Rad/Reifenkombinationen ist die Berichtigung der Zulassungsbescheinigung Teil I gemäß §13 Fahrzeug-Zulassungsverordnung (FZV) nicht erforderlich.

An jedem Gerät der laufenden Fertigung sind an den aus den Prüfunterlagen ersichtlichen Stellen gut lesbar und dauerhaft,

der Name des Herstellers oder das Herstellerzeichen, die Felgenreife, der Typ und die Ausführung des Sonderrades, das Herstelldatum (Monat, Jahr), das Typzeichen und die Einpreistiefe anzubringen.

Im übrigen gelten die im beiliegenden Gutachten nebst Anlagen der Typprüfstelle Fahrzeuge/Fahrzeugteile der TÜV Rheinland Kraftfahrt GmbH, Köln, vom 11.11.2014 festgehaltenen Angaben.

Das geprüfte Muster ist so aufzubewahren, dass es noch fünf Jahre nach Erlöschen der ABE in zweifelsfreiem Zustand vorgewiesen werden kann.

Flensburg, 08.12.2014
Im Auftrag



Jan Hendrik Schneider

Anlagen:

Nebenbestimmungen und Rechtsbehelfsbelehrung
Gutachten Nr. 55095614 (1. Ausfertigung), zur Genehmigung vorgelegt am: 02.12.2014

Nummer der ABE: 50125

- Anlage -

Nebenbestimmungen und Rechtsbehelfsbelehrung

Nebenbestimmungen

Die Einzelerzeugnisse der reihenweisen Fertigung müssen mit den Genehmigungsunterlagen genau übereinstimmen. Mit dem zugefertigten Typzeichen/Prüfzeichen dürfen die Fahrzeugteile nur gekennzeichnet werden, die den Genehmigungsunterlagen in jeder Hinsicht entsprechen.

Änderungen an den Einzelerzeugnissen sind nur mit ausdrücklicher Zustimmung des Kraftfahrt-Bundesamtes gestattet.
Änderungen der Firmenbezeichnung, der Anschrift und der Fertigungsstätten sowie eines bei der Erteilung der Genehmigung benannten Zustellungsbefähigten oder bevollmächtigten Vertreters sind dem Kraftfahrt-Bundesamt unverzüglich mitzuteilen.

Das Kraftfahrt-Bundesamt ist unverzüglich zu benachrichtigen, wenn die reihenweise Fertigung oder der Vertrieb der genehmigten Einrichtung innerhalb eines Jahres oder endgültig oder länger als ein Jahr eingestellt wird. Die Aufnahme der Fertigung oder des Vertriebs ist dann dem Kraftfahrt-Bundesamt unaufgefordert innerhalb eines Monats mitzuteilen.

Verstöße gegen diese Bestimmungen können zum Widerruf der Genehmigung führen und können überdies strafrechtlich verfolgt werden.

Die Genehmigung erlischt, wenn sie zurückgegeben oder entzogen wird, oder der genehmigte Typ den Rechtsvorschriften nicht mehr entspricht. Der Widerruf kann ausgesprochen werden, wenn die für die Erteilung und den Bestand der Genehmigung geforderten Voraussetzungen nicht mehr bestehen, wenn der Genehmigungsinhaber gegen die mit der Genehmigung verbundenen Pflichten – auch soweit sie sich aus den zu dieser Genehmigung zugeordneten besonderen Auflagen ergeben – verstößt oder wenn sich herausstellt, dass der genehmigte Typ den Erfordernissen der Verkehrssicherheit oder des Umweltschutzes nicht entspricht.

Das Kraftfahrt-Bundesamt kann jederzeit die ordnungsgemäße Ausübung der durch diese Genehmigung verliehenen Befugnisse, insbesondere die genehmigungsgerechte Fertigung sowie die Maßnahmen zur Übereinstimmung der Produktion, nachprüfen. Es kann zu diesem Zweck Proben entnehmen oder entnehmen lassen. Dem Kraftfahrt-Bundesamt und/oder seinen Beauftragten ist ungehinderter Zutritt zu Produktions- und Lagerstätten zu gewähren.

Die mit der Erteilung dieser Genehmigung verliehenen Befugnisse sind nicht übertragbar. Schutzrechte Dritter werden durch diese Genehmigung nicht berührt.

Rechtsbehelfsbelehrung

Gegen diese Genehmigung kann innerhalb eines Monats nach Bekanntgabe Widerspruch erhoben werden. Der Widerspruch ist beim **Kraftfahrt-Bundesamt, Fördestraße 16, DE-24944 Flensburg**, schriftlich oder zur Niederschrift einzulegen.

GUTACHTEN zur ABE Nr. 50125 nach §22 StVZO
Gutachten Nr. 55095614 (1. Ausfertigung)

Prüfgegenstand PKW-Sonderrad 6.5Jx16H2 Typ GM6560
Hersteller GOLDSCHMITT technobil GmbH

Auftraggeber
GOLDSCHMITT technobil GmbH
Dornberger Strasse 8-10
74746 Höpfigen
QS-Nr.: 73 102 2153

Prüfgegenstand
PKW-Sonderrad

Modell
Typ GM6560
Radgröße 6.5 J x 16 H2
Zentrierart Mittenzentrierung

Ausführung	Kennzeichnung Rad/ Zentrierung	Lochzahl/ Lochkreis (mm)/ Mittenloch-ø (mm)	Einpress-tiefe (mm)	Radlast (kg)	Abrollumfang (mm)	Gültig ab Herstellungsdatum
KZX	GM6560 / KZX / ohne Ring	5/130/78, 1	52	1450	2275	7/2014

Kennzeichnung

KBA-Nummer 50125
Herstellereichen G
Radtyp und Ausführung GM6560 (s.o.)
Radgröße 6.5Jx16H2
Einpreßtiefe ET (s.o.)
Gießereikennzeichen MAK
Herkunftsmerkmal MADE IN ITALY
Herstellungsdatum Monat und Jahr

Befestigungselemente

Die zu verwendenden Befestigungselemente sowie deren Anzugsmomente sind den Verwendungsbereichsgutachten zu entnehmen.

Prüfungen

Die o.g. Sonderräder wurden gemäß den Richtlinien für die Prüfung von Sonderrädern für Kraftfahrzeuge und ihre Anhänger vom 25.November 1998 geprüft.

Folgende Prüfungen wurden mit positivem Ergebnis abgeschlossen:

- Biegeumlaufprüfung
- Abrollprüfung
- Impactprüfung

Folgende Testdaten liegen der Biegeumlaufprüfung zugrunde:

Anschluß	Einpress-tiefe (mm)	Radlast (kg)	Abrollumfang
5/130	52	1450	2275

Folgende Testdaten liegen der Impactprüfung zugrunde:

Anschluß	Reifengröße	Einpress-tiefe (mm)	Radlast (kg)
5/130/78,1	225/60R16	52	1450

Folgende Testdaten liegen der Abrollprüfung zugrunde:

Anschluß	Reifengröße	Einpress-tiefe (mm)	Radlast (kg)
5/130/78,1	255/70R16	52	1450

GUTACHTEN zur ABE Nr. 50125 nach §22 StVZO
Gutachten Nr. 55095614 (1. Ausfertigung)

Prüfgegenstand PKW-Sonderrad 6.5Jx16H2 Typ GM6560
Hersteller GOLDSCHMITT technobil GmbH

Aufgrund bereits positiv durchgeführter Prüfungen an vergleichbaren Rädern des genannten Radtyps sind die folgenden Prüfungen nicht mehr erforderlich:
- Salzsprühtest

Die Maße und Toleranzen entsprechen in wesentlichen Punkten der ETRTO.

Die Zusammensetzung, die Festigkeitswerte und das Korrosionsverhalten des verwendeten Werkstoffes sind in der Radbeschreibung des Herstellers aufgeführt.

Das Gewicht einer unlackierten Probe betrug 12,132 kg.

Prüfart und Prüfdatum

Die Festigkeitsprüfung des Sonderradtyps wurde in Lambsheim ab August 2014 durchgeführt.

Prüfergebnis

Aufgrund der durchgeführten Prüfungen bestehen keine technischen Bedenken o.g. Sonderräder an den in den Verwendungsbereichsgutachten genannten Fahrzeugen und den dort aufgeführten Bedingungen zu verwenden.

Anlagen

Beschreibung 17.10.2014
Radzeichnung M2614 / KZX 16.07.2014
Nabenkappenzeichnung M 2506 07.10.2013
Verwendung(en) Anlage 1

Das Gutachten umfasst Blatt 1 bis 2.

Gegen die Erteilung einer Allgemeinen Betriebserlaubnis bestehen unsererseits keine technischen Bedenken.

Der Technische Dienst Typprüfstelle Fahrzeuge/Fahrzeugteile der TÜV Rheinland Kraftfahrt GmbH, Am Grauen Stein, 51105 Köln ist mit seinem Ingenieurzentrum Technologiezentrum Typprüfstelle, Lambsheim für die angewendeten Prüfverfahren vom Kraftfahrt-Bundesamt entsprechend EG-FGV für das Typprüfverfahren des KBA unter der Nummer KBA-P 00010-96 benannt.

Lambsheim, 11. November 2014



Technischer Dienst
TÜV Rheinland
Technische Dienst Typprüfstelle
Ingenieurzentrum Technologiezentrum

Blauth

00219856.DOC

Prüfgegenstand PKW-Sonderrad 6.5Jx16H2 Typ GM6560
Hersteller GOLDSCHMITT technobil GmbH

Auftraggeber GOLDSCHMITT technobil GmbH
Dornberger Strasse 8-10
74746 Höpfigen
QS-Nr.: 73 102 2153

Prüfgegenstand PKW-Sonderrad
Modell GM
Typ GM6560
Radgröße 6.5Jx16H2
Zentrierart Mittenzentrierung

Ausführung	Kennzeichnung Rad/ Zentrierung	Lochzahl/ Lochkreis- (mm)/ Mittenloch-ø (mm)	Einpress-tiefe (mm)	Rad-last (kg)	Abrollumfang (mm)
KZX	GM6560 / KZX / ohne Ring	5/130/78,1	52	1450	2275

Kennzeichnungen
KBA-Nummer 50125
Herstellereichen G
Radtyp und Ausführung GM6560 (s.o.)
Radgröße 6.5Jx16H2
Einpresshöhe ET (s.o.)
Herkunftsmerkmal MADE IN ITALY
Herstellertatum Monat und Jahr

Befestigungsmittel

Nr.	Art der Befestigungsmittel	Bund	Anzugsmoment (Nm)	Schattlänge (mm)
S02	Serienschraube M16x1,5	Keegel 60°	180	30

Prüfungen

Entsprechend den Kriterien des VdTUV Merkblattes 751 (in der jeweils gültigen Fassung) wurden an den im Verwendungsbereich aufgeführten Fahrzeugen Anbau-, Freigängigkeits- und Handlingsprüfungen durchgeführt.

Verwendungsbereich

Hersteller Citroen
Fiat
Peugeot

Spurverbreiterung innerhalb 2%

Prüfgegenstand PKW-Sonderrad 6.5Jx16H2 Typ GM6560
Hersteller GOLDSCHMITT technobil GmbH

Handelsbezeichnung Fahrzeug-Typ ABE/EWG-Nr.	KW-Bereich	Reifen	Reifenbezogene Auflagen und Hinweise	Auflagen und Hinweise
Citroen Jumper (II) 244L, 244M K909, L114 - geschl. Aufbau	62-107	235/65R16C	K1a K1b K41 K42	A01 A07 A12 A19 A58 A99 B02 Z16 S02
Citroen Jumper (III) Y, 250L - Heavy e3*2001/116*0234* **; e3*2007/46*0046* **; L773 - geschl. Aufbau - ohne Radhaus-Verbreiterungen - incl. Facelift 2013	74-130 74-130	225/75R16C 235/65R16C	G03 K1c K2b K1c K2c T15	A01 A07 A12 A19 A58 A99 B02 KOV S02
Citroen Jumper (III) Y, 250L - Heavy e3*2001/116*0234* **; e3*2007/46*0046* **; L773 - geschl. Aufbau - mit Radhaus-Verbreiterungen - incl. Facelift 2013	74-130 74-130	225/75R16C 235/65R16C	A01 G03 K1a K1b A01 K1c K2b T15	A07 A12 A19 A58 A99 B02 KOV S02
Fiat Ducato (II) 244, 244L, 244M K917, L094, e3*98/14*0102* ** - geschl. Aufbau	62-107	235/65R16C	K1a K1b K41 K42	A01 A07 A12 A19 A58 A99 B02 Z16 S02
Fiat Ducato (III) Maxi 250, 250L e3*2001/116*0232* **; e3*2007/46*0044* **; e3*2007/46*0049* **; L779 - geschl. Aufbau - mit Radhaus-Verbreiterungen - incl. Facelift 2013	74-130 74-130	225/75R16C 235/65R16C	A01 G03 K1a K1b A01 K1c K2b T15	A07 A12 A19 A58 A99 B02 KOV S02
Fiat Ducato (III) Maxi 250, 250L e3*2001/116*0232* **; e3*2007/46*0044* **; e3*2007/46*0049* **; L779 - geschl. Aufbau - ohne Radhaus-Verbreiterungen - incl. Facelift 2013	74-130 74-130	225/75R16C 235/65R16C	G03 K1c K2b K1c K2c T15	A01 A07 A12 A19 A58 A99 B02 KOV S02

Wird das serienmäßige Ersatzrad verwendet, soll mit mäßiger Geschwindigkeit und nicht länger als erforderlich gefahren werden. Es müssen die serienmäßigen Befestigungsteile verwendet werden. Bei Fahrzeugen mit Allradantrieb darf nur ein Ersatzrad mit gleicher Reifengröße bzw. gleichem Abrollumfang verwendet werden.

Die Bezieher der Sonderräder sind darauf hinzuweisen, dass der vom Reifenhersteller vorgeschriebene Reifenfülldruck zu beachten ist.

Spezielle Auflagen und Hinweise

A01 Der vorschriftsmäßige Zustand des Fahrzeugs ist durch einen amtlich anerkannten Sachverständigen oder Prüfer für den Kraftfahrzeugverkehr oder einen Kraftfahrzeugsachverständigen oder einen Angestellten nach Nummer 4 der Anlage VIIIb zur StVZO auf einem Nachweis entsprechend dem im Beispieltatbestand zum § 19 StVZO veröffentlichten Muster bescheinigen zu lassen.

A07 Zur Befestigung der Sonderräder dürfen nur die Serien-Radschrauben bzw. die Serien-Radmuttern verwendet werden, die in der Tabelle "Befestigungsmittel" (Seite 1) aufgeführt sind.

A12 Die Verwendung von Schneeketten ist nicht zulässig.

A19 Es sind nur schlauchlose Reifen zulässig. Werden keine Ventile mit TPMS-Sensoren verwendet, sind Gummiventile oder Metallschraubventile mit Befestigung von außen, die den Normen DIN, E.T.R.T.O oder Tire and Rim entsprechen, zulässig. Werden Ventile mit TPMS-Sensor verwendet, so sind die Hinweise und Vorgaben der Hersteller zu beachten. Die Ventile und Sensoren müssen für den vorgeschriebenen Luftdruck und die bauartbedingte Höchstgeschwindigkeit geeignet sein. Die Ventile dürfen nicht über den Felgenrand hinausragen.

A58 Rad-Reifen-Kombination(en) nicht zulässig an Fahrzeugen mit Allradantrieb.

A99 Zum Auswuchten der Räder dürfen an der Felgenaußenseite nur Klebgewichte im Felgenbett angebracht werden. Bei der Auswahl und Anbringung der Klebgewichte ist auf einen Abstand von 2 mm zum Bremsattel zu achten.

B02 Vor Montage der Räder sind eventuell vorhandene Zentriersliffe, Befestigungs-Schrauben oder Sicherungsringe an den Anschlussflanschen des Fahrzeugs zu entfernen.

G03 Weicht der Abrollumfang dieser Reifengröße von den Abrollumfängen der serienmäßigen Reifengrößen (u. a. Fahrzeugschein, Zulassungsbescheinigung I, COC-Papier oder Bedienungsanleitung) ab, ist der Nachweis zu erbringen, dass die Anzeige des Geschwindigkeitsmessers und Wegstreckenzählers innerhalb der Toleranzen (75/443/EWG, ECE-R39, § 57 StVZO) liegt. Wird die Anzeige angeglichen, sind die in den Fahrzeugpapieren (u. a. Fahrzeugschein, Zulassungsbescheinigung I oder COC-Papier) eingetragenen Reifengrößen zu überprüfen.

K1a Die Radabdeckung an Achse 1 ist durch Ausstellen der Frontschürze und des Kotflügels oder durch Anbau von dauerhaft befestigten Karoserteilen im Bereich 0° bis 30° vor Radmitte herzustellen. Die gesamte Breite der Rad-/Reifenkombination muss, unter Beachtung des maximal möglichen Betriebsmaßes des Reifens (1,04 fache der Nennbreite des Reifens), in dem oben genannten Bereich abgedeckt sein.

Handelsbezeichnung Fahrzeug-Typ ABE/EWG-Nr.	kW-Bereich	Reifen	Reifenbezogene Auflagen und Hinweise	Auflagen und Hinweise
Peugeot Boxer (II) 244L, 244M K912, L113 - geschl. Aufbau	62-107	235/65R16C	K1a K1b K41 K42	A01 A07 A12 A19 A58 A99 B02 Z16 S02
Peugeot Boxer (III) Y, 250, 250L - Heavy e3*2001/116*0233*..; e3*2007/46*0045*..; L772	74-130 74-130	225/75R16C 235/65R16C	G03 K1c K2b K1c K2c T15	A01 A07 A12 A19 A58 A99 B02 KOV S02
Peugeot Boxer (III) Y, 250, 250L - Heavy e3*2001/116*0233*..; e3*2007/46*0045*..; L772	74-130 74-130	225/75R16C 235/65R16C	A01 G03 K1a K1b A01 K1c K2b T15	A07 A12 A19 A58 A99 B02 K1V S02

Allgemeine Hinweise

Im Fahrzeug verbaute sicherheits- und/oder umweltrelevante Fahrzeugsysteme (z. B. Reifendruckkontrollsysteme) müssen nach Anbau der Sonderräder funktionsfähig bleiben bzw. entsprechend ersetzt werden.

Wird eine in diesem Gutachten aufgeführte Reifengröße verwendet, die nicht bereits in den Fahrzeugpapieren (u. a. Fahrzeugschein, Zulassungsbescheinigung I oder COC-Papier) genannt ist, so sind die Angaben über die Reifengröße in den Fahrzeugpapieren (Fahrzeugschein bzw. -brief, Zulassungsbescheinigung I) durch die Zulassungsstelle berichtigen zu lassen. Diese Berichtigung ist dann nicht erforderlich, wenn die ABE des Sonderrades eine Freistellung von der Pflicht zur Berichtigung der Fahrzeugpapiere enthält.

Die mindestens erforderlichen Geschwindigkeitsbereiche (mit Ausnahme der M+S-Profilen) und Tragfähigkeiten der zu verwendenden Reifen sind den Fahrzeugpapieren (Fahrzeugbrief und -schein, Zulassungsbescheinigung I) zu entnehmen. Ferner sind nur Reifen einer Bauart und achsweise eines Reifentyps zulässig. Bei Verwendung unterschiedlicher Reifentypen auf Vorder- und Hinterachse sind die Hinweise des Fahrzeug- und / oder Reifenherstellers zu beachten.

Das Fahrwerk und die Bremsaggregate müssen, mit Ausnahme der in der entsprechenden Auflage aufgeführten Umrüstmaßnahmen, dem Serienstand entsprechen. Die Zulässigkeit weiterer Veränderungen ist gesondert zu beurteilen.

GUTACHTEN zur ABE Nr. 50125 nach §22 StVZO

Anlage 1 zum Gutachten Nr. 55095614 (1. Ausfertigung)

Prüfgegenstand PKW-Sonderrad 6.5Jx16H2 Typ GM6560
Hersteller GOLDSCHMITT technobil GmbH

Seite 5 von 6

K1b Die Radabdeckung an Achse 1 ist durch Ausstellen des Kotflügels oder durch Anbau von dauerhaft befestigten Karosserieteilen im Bereich 0° bis 50° hinter Radmitte herzustellen. Die gesamte Breite der Rad-/Reifenkombination muss, unter Beachtung des maximal möglichen Betriebsmaßes des Reifens (1,04 fache der Nennbreite des Reifens), in dem oben genannten Bereich abgedeckt sein.

K1c Die Radabdeckung an Achse 1 ist durch Ausstellen der Frontschürze und des Kotflügels oder durch Anbau von dauerhaft befestigten Karosserieteilen im Bereich 30° vor bis 50° hinter Radmitte herzustellen. Die gesamte Breite der Rad-/Reifenkombination muss, unter Beachtung des maximal möglichen Betriebsmaßes des Reifens (1,04 fache der Nennbreite des Reifens), in dem oben genannten Bereich abgedeckt sein.

K2b Die Radabdeckung an Achse 2 ist durch Ausstellen der Heckschürze und des Kotflügels oder durch Anbau von dauerhaft befestigten Karosserieteilen im Bereich 0° bis 50° hinter Radmitte herzustellen. Die gesamte Breite der Rad-/Reifenkombination muss, unter Beachtung des maximal möglichen Betriebsmaßes des Reifens (1,04 fache der Nennbreite des Reifens), in dem oben genannten Bereich abgedeckt sein.

K2c Die Radabdeckung an Achse 2 ist durch Ausstellen der Heckschürze und des Kotflügels oder durch Anbau von dauerhaft befestigten Karosserieteilen im Bereich 30° vor bis 50° hinter Radmitte herzustellen. Die gesamte Breite der Rad-/Reifenkombination muss, unter Beachtung des maximal möglichen Betriebsmaßes des Reifens (1,04 fache der Nennbreite des Reifens), in dem oben genannten Bereich abgedeckt sein.

K41 An Achse 1 ist durch Nacharbeiten der Radhausauschnittkanten eine ausreichende Freigängigkeit der Rad-Reifenkombination herzustellen.

K42 An Achse 2 ist durch Nacharbeiten der Radhausauschnittkanten eine ausreichende Freigängigkeit der Rad-Reifenkombination herzustellen.

KMv Betrifft nur Fahrzeugvarianten mit serienmäßigen Kunststoffverbreiterungen bzw. Kotflügelverbreiterungen (Radlaufleisten).

KOV Betrifft nur Fahrzeugvarianten ohne serienmäßigen Kunststoffverbreiterungen bzw. Kotflügelverbreiterungen (Radlaufleisten).

S02 Zur Befestigung der Sonderräder dürfen nur die **Serien-Befestigungsmittel** Nr. S02 (siehe Seite 1) verwendet werden.

T15 Reifen (LI 115) nur zulässig für Fahrzeuge mit zul. Achslasten bis 2430 kg (Fzg.-Schein, ZfH. 16 bzw. Zulassungsbescheinigung Feld 8).

Z16 Diese Rad-Reifen-Kombinationen sind nur zulässig bei Fahrzeugen mit 16-Zoll-Serien-Reifengrößen (u.a. Fahrzeugschein, Zulassungsbescheinigung I, COC-Papier oder Bedienungsanleitung).

GUTACHTEN zur ABE Nr. 50125 nach §22 StVZO

Anlage 1 zum Gutachten Nr. 55095614 (1. Ausfertigung)

Prüfgegenstand PKW-Sonderrad 6.5Jx16H2 Typ GM6560
Hersteller GOLDSCHMITT technobil GmbH

Seite 6 von 6

Prüf- und Prüfdatum

Die Verwendungsprüfung fand am 11. November 2014 in Lambsheim statt.

Prüf-ergebnis

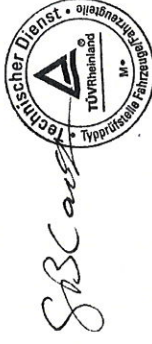
Aufgrund der durchgeführten Prüfungen bestehen keine technischen Bedenken o.g. Sonderräder unter Beachtung der Auflagen und Hinweise zu verwenden.

Die in diesem Gutachten aufgeführten Fahrzeugtypen entsprechen auch nach der Umrüstung den heute gültigen Vorschriften der StVZO. Das Gutachten verliert seine Gültigkeit, wenn sich entsprechende Bauvorschriften der StVZO ändern oder an den Kraftfahrzeugen Änderungen eintreten, die die Begutachtungspunkte beeinflussen.

Das Gutachten umfasst Blatt 1 bis 6 und gilt für Sonderräder ab Herstellungsdatum Juli 2014.

Der Technische Dienst Typprüfstelle Fahrzeuge/Fahrzeugteile der TÜV Rheinland Kraftfahrt GmbH, Am Grauen Stein, 51105 Köln ist mit seinem Ingenieurzentrum Technologiezentrum Typprüfstelle, Lambsheim für die angewendeten Prüfverfahren vom Kraftfahrt-Bundesamt entsprechend EG-FGV für das Typgenehmigungsverfahren des KBA unter der Nummer KBA-P 00010-96 benannt.

Lambsheim, 11. November 2014



Blauth

00219892.DOC



MAK s.p.a. - 25013 CARPENEDOLO (BS) Italy - Via C. Colombo, 14 - Tel. : ++39 30 969969
 Manufactory: MAK s.p.a. Via Mandolassa 65 gysago (BS) - ITALY
 Tel. : ++39 30 25293778 - Fax: ++3- 30 2529328
 Fiscal code: 03066150178 - ECC code IT01840560989 Cap. int. Vers. € 500.000,00
 C.C.I.A.A. 0322300 - M. BS025624 - Trib. Brescia reg. Ditta n. 57180

Hinweisblatt „Radabdeckung“

Die nachfolgenden Bilder stellen schematisch dar, wie und an welchen Stellen die Radabdeckung mit Hilfe von Zusatzleisten (schraffiert), die im Fachhandel (auch als Meterware) in verschiedenen Breiten erhältlich sind, gem. den Auflagen

K1a, K1b, K1c und K2a, K2b, K2c

hergestellt werden können. Die Zusatzleisten sind dauerhaft an die äußeren Kofflückelkanten zu kleben.

Vorderachse		
Auflage „K1a“ Beispiel für eine Leiste im Bereich 0° bis 30° vor der Radmitte	Auflage „K1b“ Beispiel für eine Leiste im Bereich 0° bis 50° hinter der Radmitte	Auflage „K1c“ Beispiel für eine Leiste im Bereich von 30° vor bis 50° hinter der Radmitte
Hinterachse		
Auflage „K2a“ Beispiel für eine Leiste im Bereich 0° bis 30° vor der Radmitte	Auflage „K2b“ Beispiel für eine Leiste im Bereich 0° bis 50° hinter der Radmitte	Auflage „K2c“ Beispiel für eine Leiste im Bereich von 30° vor bis 50° hinter der Radmitte

ALLGEMEINE ANGABEN:

- **Antragsteller:** MAK SPA Via C. Colombo, 25013 Carpenedolo (BS) Italy
- **Hersteller:** MAK SPA Via C. Colombo, 25013 Carpenedolo (BS) Italy
- **Radtyp:** GM6560
- **Radgrosse:** 6,5x16H2
- **Zeichnungs-Nr:** M2613-D2X des 16/07/2014
M2613-KZX des 16/07/2014

KADEBSCHREIBUNG GM6560

17/10/2014
pag. 1/2

- **Schneekette:** Siehe Gutachten des Tuev
- **VERWENDUNGSBEREICH :** entsprechend dem Gutachten des Tuev
- **ABMESSUNG UND SONDLIGE DATEN:** Kennzeichnung: GM6560/D2X; GM6560/KZX

BESCHREIBUNG NEUE ANTRÄGE :

RADTYP KENNZEICHNUNG	ET	LK+LZ	MITTENLOC HDURCH MESSER	RING MARKIERUNG	KAPPE
GM6560/D2X	52	118x5	Ø 71,1	-	CAP MM69 CONV./CHROME (C31-CH)
GM6560/KZX	52	130x5	Ø 78,1	-	



MAK s.p.a. - 25013 CARPENEDOLO (BS) Italy - Via C. Colombo, 14 - Tel. : ++39 030 969969
 Manufactory: MAK s.p.a. Via Mandolossa 85 Gussago (BS) - ITALY
 Tel. : ++39 030 2529377/8 - Fax. : ++39 030 2529328
 Fiscal code: 03086150178 - ECC code IT01840560989 Cap. int. Vers. € 500.000,00
 C.C.I.A.A. 0322300 - M. BS025624 - Trib. Brescia reg. Ditta n. 57180

• **Folienbett:** MAK RIM 6.5XJ16H2

Art der Ventile: Standard E.T.R.T.O. 11,3F + TPMS compatible

17/10/2014

• **ZUBEHOER:**

pag. 2/2

Schrauben: ORIGINAL BOLTS

Mutter:

Abdeckkappen: CAP (C31-CH)

Anzugsmoment: siehe Tuv Gutachten

• **KONSTRUKTION**

Aufbau: einteilig

Werkstoff: ALUMINIUMLEGIERUNG

Analyse: MAK A

Festigkeitwerte B= 190 - 250 N0.2 = 110 - 150 N/mmq

5 = 7 - 8 Haerte: HB 500 - 700 N/mmq

• **KORROSIONSVHALTEN DES WERKSTOFFES:**

Gegenueber Witterungseinfluesse: sehr gut

Gegenueber Meerwasser: gut

• **BESCHREIBUNG DER RAEDERFERTIGUNG:**

Rohherstellung: LM- Kokillenguss

Waermebehandlung: //

Fertigbearbeitung: Drehen und Bohren

Lackierung: 5 Fach Pulverbeschichtung

Vorbehandlung: 2-Fache Fluessigkeits beschichtung

Masskontrolle am fertigen Rad: Hoehen und Seitenschlag

Maulweite, Reifensitzumfang: nach Massprotokoll

GIESSVERFAHREN: durch Schwerkraft

DURCHGEFUEHRTE KONTROLLE Röntgenuntersuchung suchung (auf 100% der Räder)

Sichtkontrolle (auf 100% der Raeder)

Masspruefung mit Lehdreiner (auf 100% der Raeder)

Masspruefung durch dreidimensionale Maschine nach E.T.R.T.O.

(auf jeden Seriennuster)

• **FERTIGUNGSBETRIEB DER LEICHTMETALLRAEDERFERTIGUNG**

Gliessereibetrieb: MAK s.p.a. VIA C. COLOMBO, 14 - 25013 CARPENEDOLO (BS) - ITALY

Herstellungsstaette: Via Mandolossa, 85 - 25064 Gussago (Bs) - Italy

Fertigbearbeitung, Kontrolle: OMER via Camillo Golgi, 47 - 25064 Gussago (Bs) - Italy

Lackierung: MAK s.p.a. VIA C. COLOMBO, 14 - 25013 CARPENEDOLO (BS) - ITALY

Vertrieb: Goldschmitt technobil GmbH, Dornbergerstr.8-10; 74746 Höpfigen

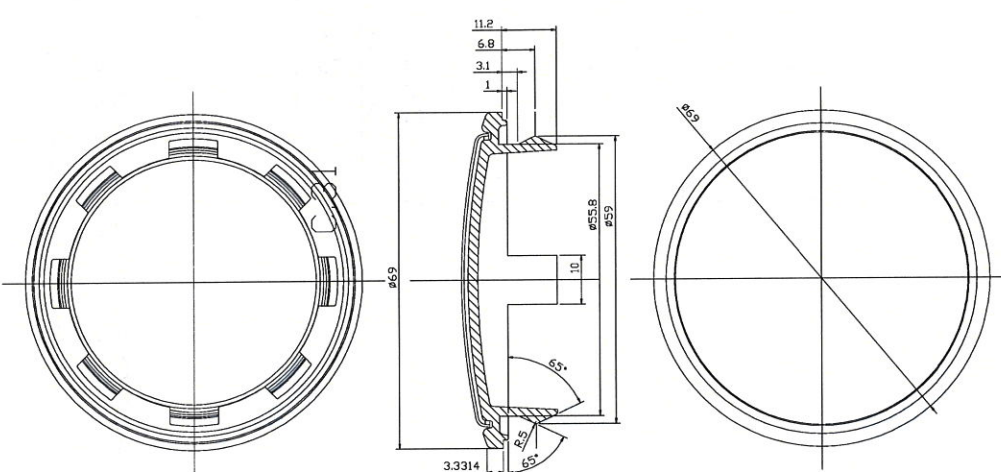
Germany



MAK s.p.a. - 25013 CARPENEDOLO (BS) Italy - Via Colombo
 Tel.: ++39 30 96,99,69 Fax.: ++39 30 99,66,380
 Manufactory: MAK s.p.a. Via Mandolossa 85 Gussago (BS) - ITALY
 Tel.: ++39 30 25,29,377/8 - Fax.: ++39 30 25,29,328

LEGA MAK-A	
Silicio (Si)=	10.30% - 10.80%
Rame (Cu)=	0.45% - 0.65%
Ferro (Fe)=	0.30% - 0.50%
Manganese (Mn)=	0.20% - 0.40%
Nichel (Ni)=	0.01% - 0.05%
Zinco (Zn)=	0.10% - 0.30%
Piombo (Pb)=	0.08%
Titanio (Ti)=	0.08%
Cromo (Cr)=	0.04%
Stagno (Sn)=	0.03%
Altri elem. =	0.02%

MAK STA

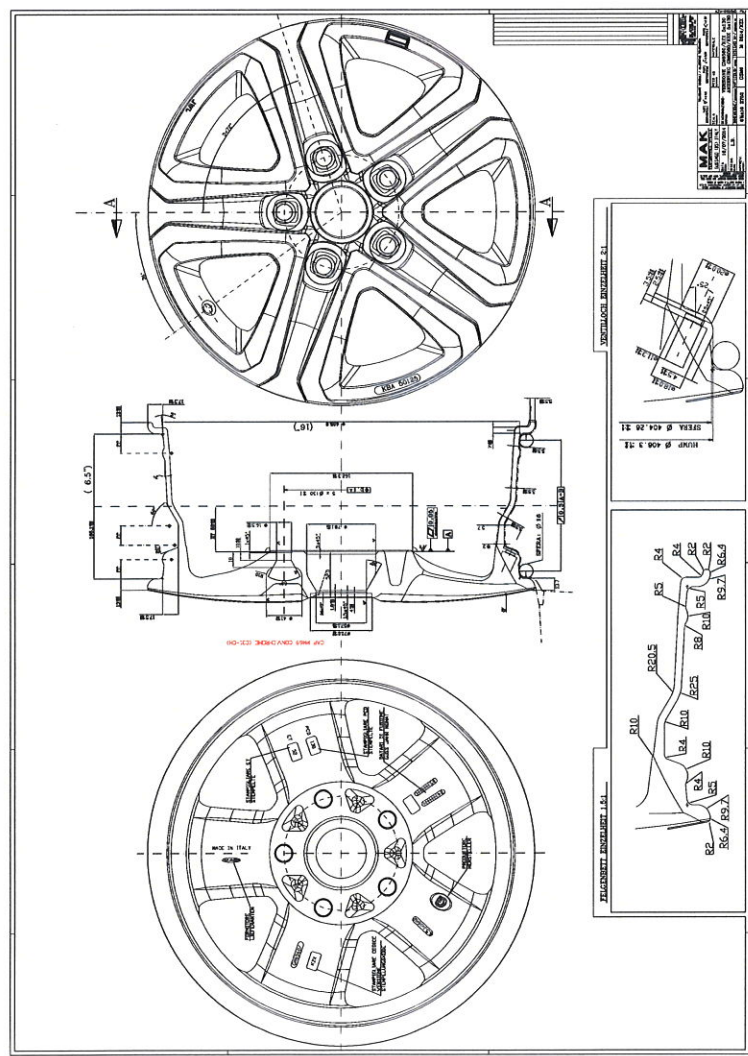


MAK
PERFORMANCE WHEELS
GUSSAGO (BS) ITALY
 DATA 07/10/2013
 DISEGN. L.B.
 BEARB.
 COD. SMATER C031

TOLLERANZE GENERALI / ALLGEMEINE TOLERANZEN
 PARTI $\varnothing = \pm 0,6$ PARTI $\sqrt{\quad} = \pm 0,30$ PARTI $\leq \pm 30'$
 BESTANDTEILE BESTANDTEILE BESTANDTEILE
 SCALA MASSTAB PESO KG MATERIALE ABS
 MASSTAB GEWICHT MATERIAL
 DENOMINAZIONE: CAP MM69 CONV. CHROME (C31-CH)
 BENENNING
 DIMENSIONE / ABMESSUNGEN ARTICOLO / ARTIKEL DISEGNO N. / ZEICHNUNG NR.
 CAP (C31-CH) M 2506

QUESTO DISCEND E' DI PROPRIETA' DELLA MAK S.p.A. LA SOCIETA' PROPRIETARIA TUTELA I PROPRI DIRITTI A NORMA DI LEGGE.
 DIESE ZEICHNUNG GEHÖRT DER FIRMA MAK, DEREN EIGENTUMSRECHTE NACH DEM GESETZ GESCHÜTZT WERDEN.
 THIS DRAWING BELONGS TO MAK S.p.A. THE COMPANY PROPRIETARY PROTECTS ITS OWN RIGHTS IN ACCORDANCE WITH THE LAW.

QUESTO ESPONENTE ANNULLA E SOSTITUISCE IL PRECEDENTE.
 DIESE ZEICHNUNG ERSETZT DIE VORHERIGE AUSGABE.
 THIS DRAWING REPLACES THE PREVIOUS ONE.



MAK	PERFORMANCE WHEELS
GUSSAGO (BS) ITALY	
DATA 07/10/2013	
DISEGN. L.B.	
BEARB.	
COD. SMATER C031	

File: MAK CAP RINGE