

ATRIUM 300



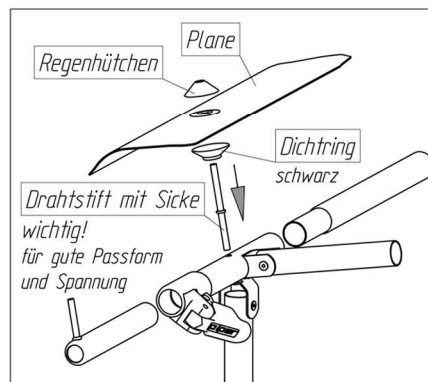
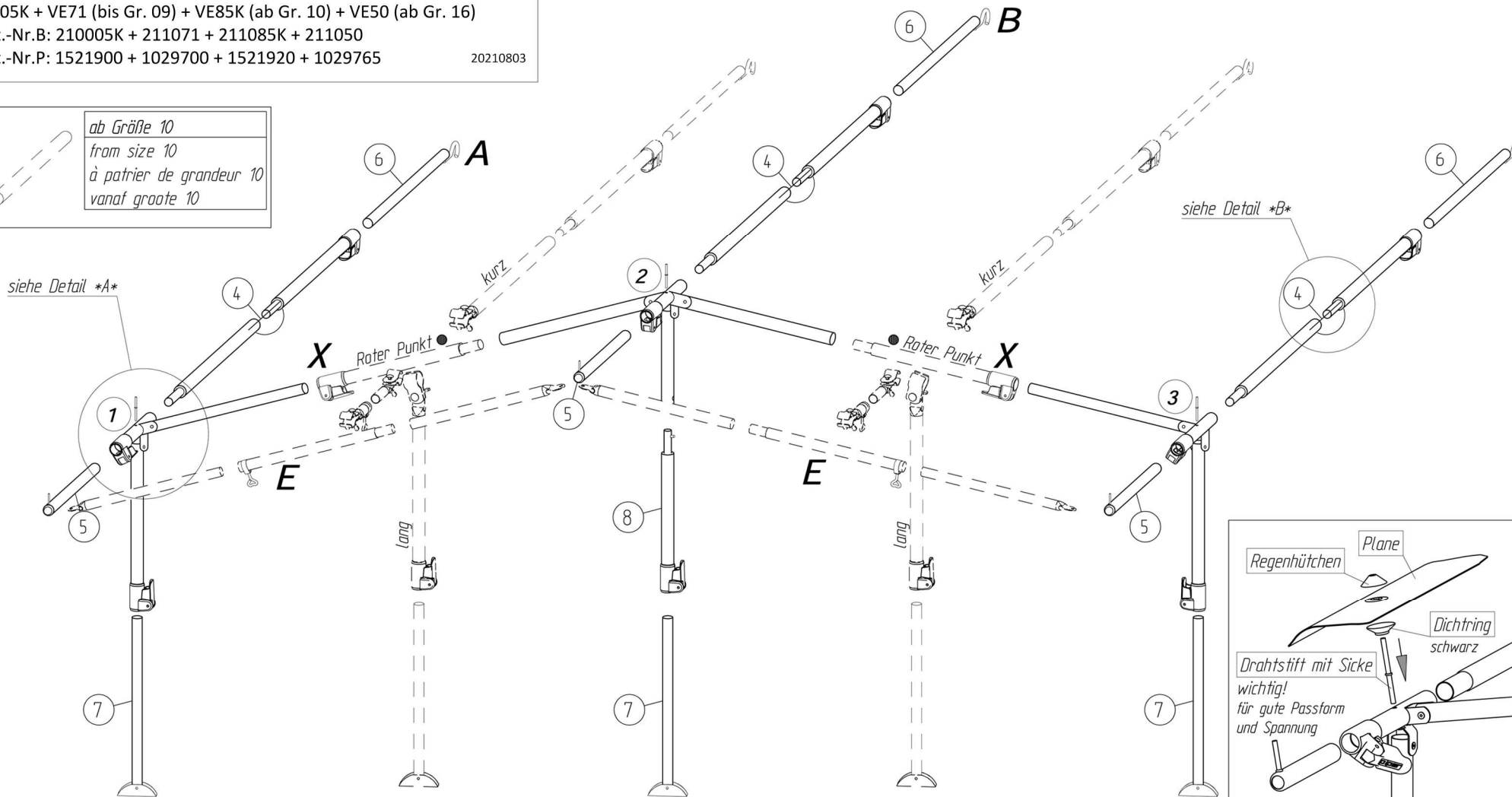
VG05K + VE71 (bis Gr. 09) + VE85K (ab Gr. 10) + VE50 (ab Gr. 16)

Art.-Nr.B: 210005K + 211071 + 211085K + 211050

Art.-Nr.P: 1521900 + 1029700 + 1521920 + 1029765

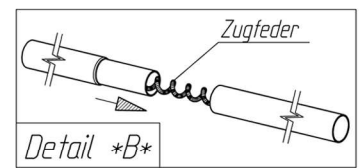
20210803

ab Größe 10
from size 10
à partir de grandeur 10
vanaf grootte 10



insteek - nokpennen *Fixation - Pins*
belangrijk *Improves*
voor goede pasvorm *the fit of*
en spanning *your awning*

Goupille D' Assemblage
Important
Pour une belle finition
et une bonne tension



Detail *B*

Detail *A*

Technische Änderungen vorbehalten!

Für eventuelle Ersatzteilanforderungen sollten Sie diese Unterlage aufbewahren!