



Wind support

Installation and usage instructions

EN

Stabilisierungskit (gegen den Wind)

Montage- und Gebrauchsanleitung

DE

Support anti-vent

Instructions de montage et mode d'emploi

FR

Soporte anti viento

Instrucciones de montaje y uso

ES

Supporto anti-vento

Istruzioni di montaggio e d'uso

IT

Windstabele steun

Montage- en gebruiksinstructies

NL

Vindskyddshållare

Monterings- och bruksanvisning

SV

Holder til vindafskærmning

Monterings- og brugsvejledning

DA

Vindsikker støtte

Monterings- og bruksinstruksjoner

NO

Tuulisuojatuki

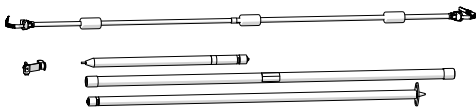
Asennus- ja käyttöohjeet

FI

Soporte antivento

Instruções de montagem e de uso

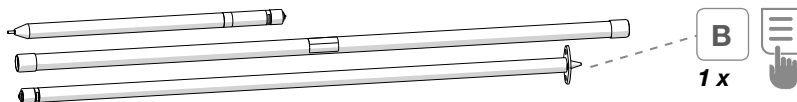
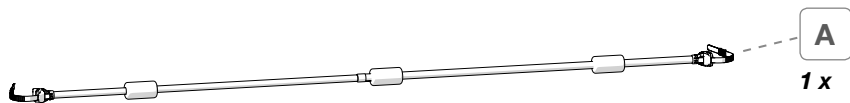
PT




Made in Italy

KIT MAGIC PRIVACY



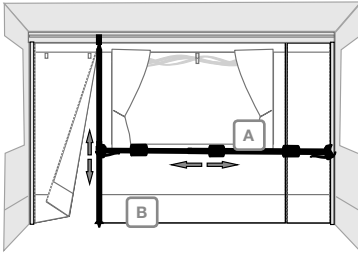
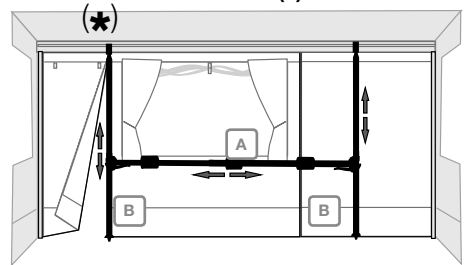
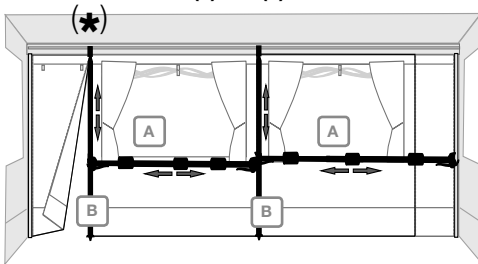
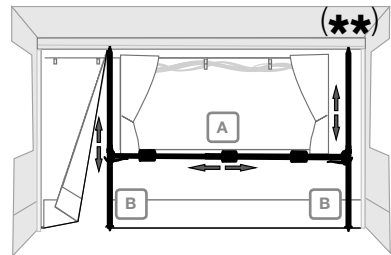
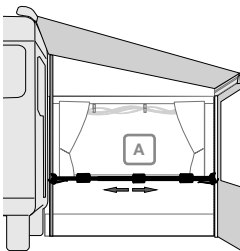
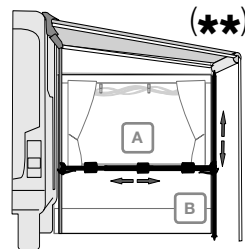


			A	B
Kit Magic Privacy Front 260-300-350-450	06856-01-	2,0 kg	1	1
Kit Magic Privacy Front 400/410-440	06856-02-	2,7 kg	1	2
Kit Magic Privacy Front 500-550	06856-03-	3,0 kg	2	1
Kit Magic Privacy Front (CaravanStore) 280-310-360	06856-01-	2,0 kg	1	1(**) optional
Kit Magic Privacy Side	06856-04-	1,1 kg	1	-
Kit Magic Privacy Side (CaravanStoreZip)	06856-04-	1,1 kg	1	1(**) optional

Package contents / Verpackungsinhalt / Contenu de l'emballage / Contenido del embalaje /
 Contenuto dell'imballo / Inhoud van de verpakking / Förpackningens innehåll / Pakkens indhold /
 Innholdet i pakningen / Pakkauksen sisältö / Conteúdo da embalagem **p. 2**

Installation instructions / Montageanleitung / Instructions de montage / Instrucciones de montaje /
 Istruzioni di montaggio / Montage-instructies / Monteringsanvisningar / Monteringsvejledning /
 Monteringsinstruksjoner / Asennusohjeet / Instruções de montagem **p. 5**

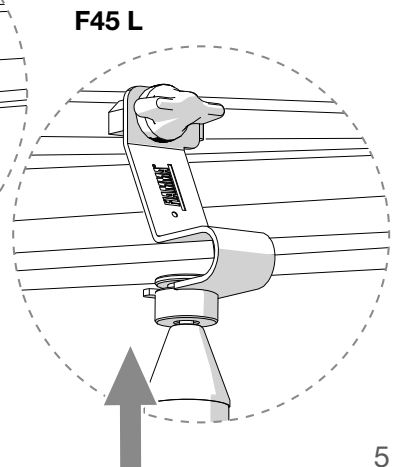
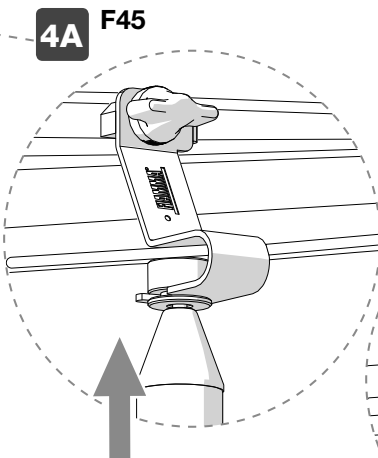
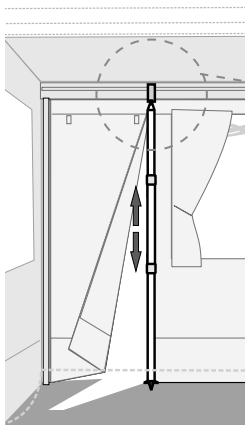
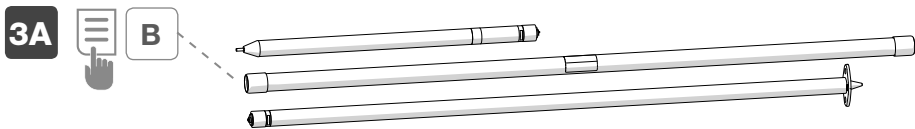
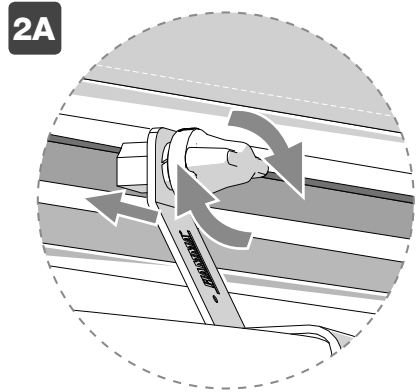
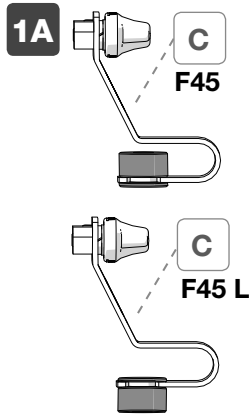
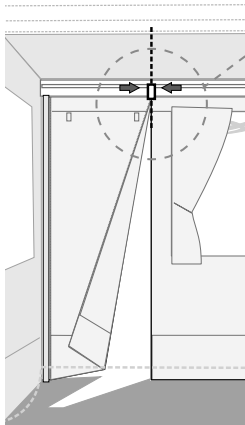
Warranty / Garantie / Garantie / Garantía / Garanzia / Garantie / Garanti / Garanti / Garanti /
 Takuu / Garantia **p. 8**

Kit Magic Privacy Front
260-300-350

Kit Magic Privacy Front
400-410-440-(*)450

Kit Magic Privacy Front
(*)500 (*)550

Kit Magic Privacy Front
(CaravanstorZip ())280-310-360**

Kit Magic Privacy Side

Kit Magic Privacy Side
(CaravanstorZip ())**


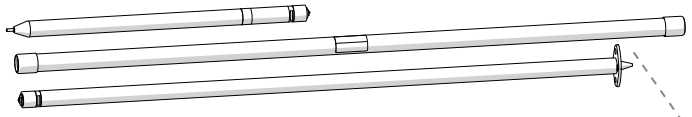
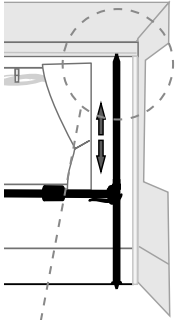
- EN (*) Use the Door Pole standard delivered with the Privacy Room.
- DE (*) Bitte den im Lieferumfang enthaltenen Door Pole der Privacy Room verwenden.
- FR (*) Utiliser le Door Pole livré de série avec l'auvent Privacy Room
- ES (*) Usar el Door Pole suministrado de serie en el Privacy Room
- IT (*) Utilizzare il Door Pole fornito di serie nella Privacy Room
- NL (*) Gebruik de standaard meegeleverde Door Pole in de Privacy Room
- SV (*) Använd Door Pole som medföljer i serie i Privacy Room
- DA (*) Brug Door Pole der som standard følger med Privacy Room
- NO (*) Bruk Door Pole som medfølger Privacy Room i serie
- FI (*) Käytä Privacy Roomin kanssa vakiovarusteena toimitettua Door Polea
- PT (*) Utilizar o Door Pole fornecido de série com a Privacy Room



- EN** Check that nothing has been damaged or deformed during transport. In the event of doubts or questions concerning the installation, use or limitations of the product, contact the dealer.
- DE** Bitte kontrollieren Sie, dass alle Einzelteile einwandfrei sind und nicht während dem Transport beschädigt wurden. Im Zweifelsfall oder bei Fragen zur Montage, Verwendung oder zu Einschränkungen des Produkts wenden Sie sich bitte an Ihren Händler.
- FR** Contrôler le contenu du colis et vérifier qu'aucune pièce n'ait été cassée ou déformée durant le transport.
En cas de doutes ou de questions relatives à l'installation, l'utilisation du produit, contactez votre concessionnaire.
- ES** Controlar que ningún detalle se haya roto o deformado durante el transporte.
En caso de dudas o si tiene alguna pregunta sobre el montaje, uso y limitaciones del producto, póngase en contacto con el distribuidor.
- IT** Controllare che nessun particolare sia rotto o deformato a causa di errori di trasporto.
In caso di dubbi o domande relative al montaggio, utilizzo e limiti del prodotto, contattare il rivenditore.
- NL** Controleer of er geen onderdelen zijn gebroken of vervormd als gevolg van het transport.
Neem contact op met uw dealer als u vragen of opmerkingen hebt over de montage, het gebruik en de beperkingen van het product.
- SV** Kontrollera att inga delar har skadats eller deformerats under transporten.
Kontakta försäljaren om du har frågor om monteringen, användningen och produktens gränser.
- DA** Kontrollér, at ingen del er ødelagt eller deformeret grundet fejl under transport.
I tvivlstilfælde, eller hvis du har spørgsmål vedrørende montering eller produktets brug og begrænsninger, bedes du kontakte forhandleren.
- NO** Kontroller at ingen deler er ødelagt eller deformert som følge av feil under transporten.
Hvis du er i tvil eller har spørsmål knyttet til montering, bruk eller begrensninger for produktet, ta kontakt med forhandleren.
- FI** Tarkasta, että mikään osa ei ole kuljetusvirheiden vuoksi rikkoutunut tai vääntynyt.
Epäselvissä tapauksissa tai jos sinulla on tuotteen asennusta, käyttöä tai rajoituksia koskevia kysymyksiä, ota yhteys jälleenmyyjään.
- PT** Controlar que nenhuma peça tenha ficado partida ou deformada devido a erros de transporte.
Em caso de dúvida ou perguntas relativas à montagem, utilização e limites do produto, contactar o revendedor.

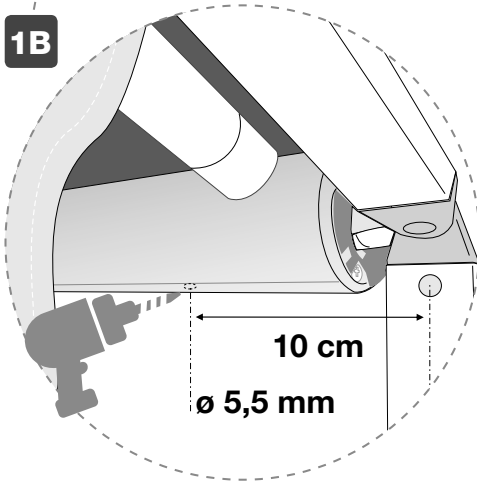


CaravanStoreZip (**)

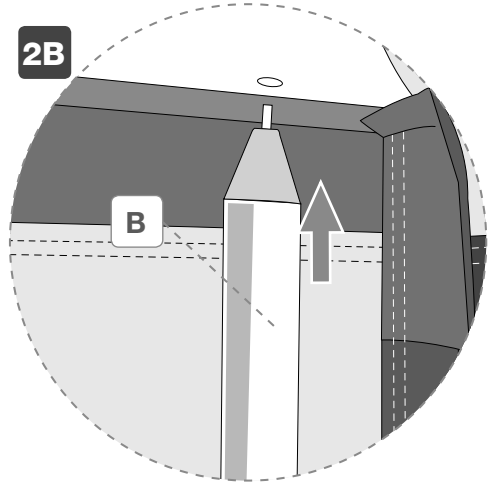


optional (**)

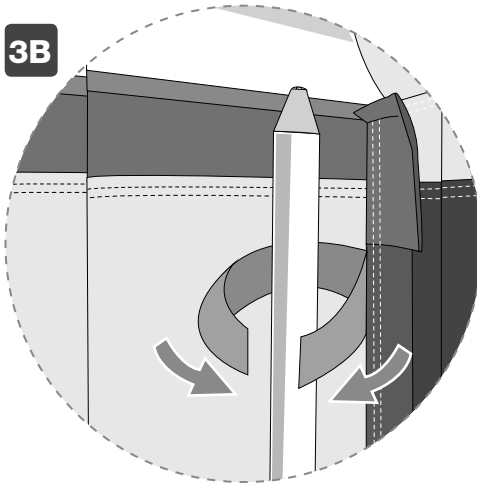
1B



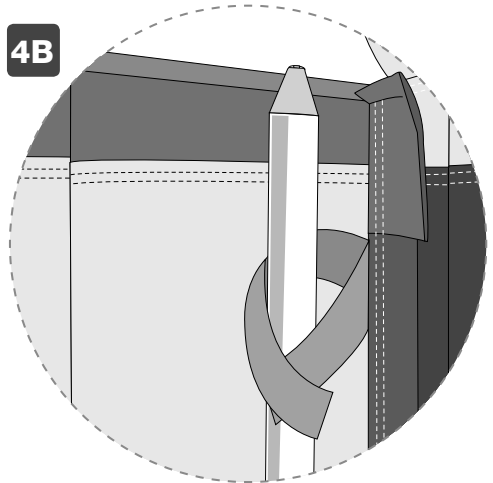
2B

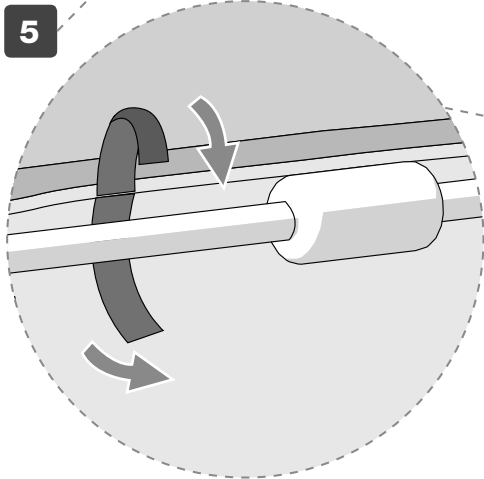
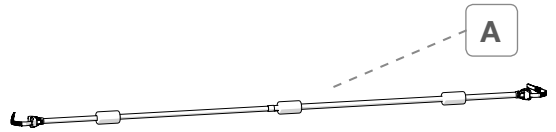
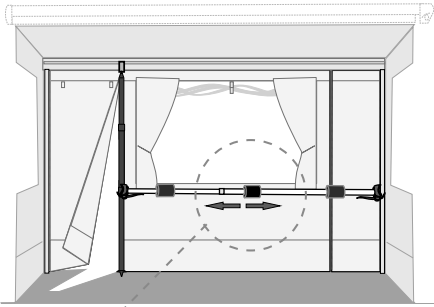


3B

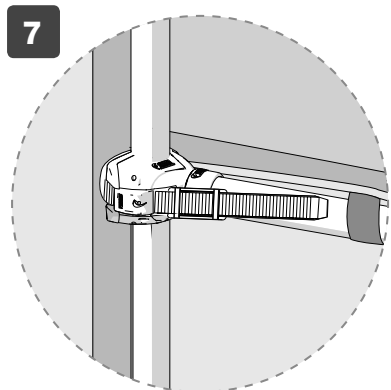
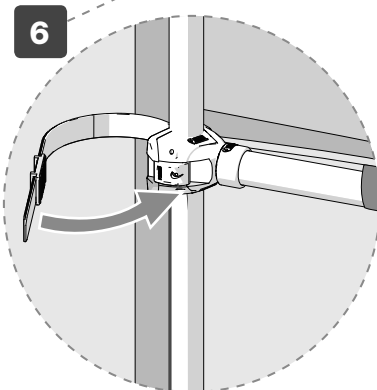
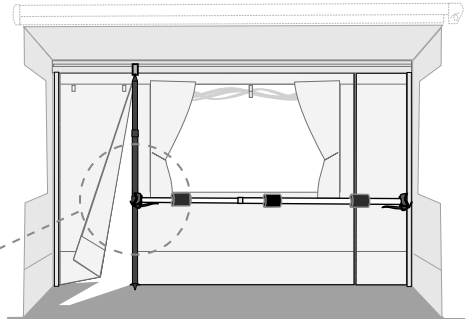
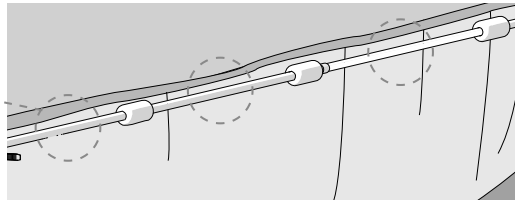


4B



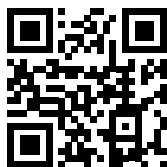


3 x





- EN Warranty Fiamma**
In case of defects with regards to materials and manufacturing, the customer is entitled to the warranty in accordance with local laws and regulations of the country in which the product was purchased.
- DE Garantie Fiamma**
Im Falle einer Mangelhaftigkeit der Ware, kann der Verbraucher unter den erforderlichen Voraussetzungen gegenüber dem Verkäufer von dem Garantieanspruch zu den festgelegten Bedingungen gemäss den lokalen Rechtsvorschriften Gebrauch machen.
- FR Garantie Fiamma**
En cas d'un défaut de conformité du produit, le consommateur pourra faire valoir ses droits de recours en garantie selon les modalités prévues par les dispositions légales locales, pour autant que les conditions de recours soient satisfaites.
- ES Garantía Fiamma**
En caso de fallos o defectos de material y de fabricación, el cliente puede hacer valer la garantía de acuerdo con las leyes y reglamentaciones del país en el que el producto haya sido comprado.
- IT Garanzia Fiamma**
In caso di difetto di conformità dei beni, il consumatore potrà far valere nei confronti del venditore la garanzia secondo le modalità previste dalle disposizioni di legge locali, ove ne ricorrano i presupposti.
- NL Fiamma garantie**
In het geval van gebrek aan overeenstemming van de goederen kan de consument zich beroepen op de wettelijke garantie ten opzichte van de verkoper, zoals vastgelegd in de plaatselijke regelgeving, indien de omstandigheden dit rechtvaardigen.
- SV Fiamma-garanti**
Vid brister på varorna kan konsumenterna åberopa garantin i enlighet med lokal lagstiftning, om omständigheterna berättigar detta.
- DA Garanti Fiamma**
I tilfælde af defekter, hvad angår materialer og fremstilling, er forbrugeren berettiget til forhandlergarantien i henhold til lokale love og bestemmelse i det land, hvori produktet blev fremstillet.
- NO Fiammas garanti**
I tilfelle av defekter ved varene kan forbrukeren fremme sine rettigheter i henhold til garantien overfor forhandleren, i henhold til de reglene som er fastsatt i lokale lover, der forutsetningene for dette er til stede.
- FI Fiamma-takuu**
Jos tuotteiden vaatimustenmukaisuudessa havaitaan puutteita, kuluttaja voi vaatia myyjältä takuun mukaisia oikeuksia paikallisen lainsäädännön puitteissa, mikäli vaatimus on perusteltu.
- PT Garantia Fiamma**
Em caso de defeito de conformidade dos bens, o consumidor poderá fazer valer, em relação ao vendedor, a garantia segundo as modalidades previstas pelas disposições de lei locais, se existirem os pressupostos para tal.



fiamma.com

Fiamma S.p.A. - Italy
Via San Rocco, 56
21010 Cardano al Campo (VA)
fiamma.com

All rights reserved.
Fiamma S.p.A.
reserves the right to modify at any time,
without notice, prices, materials,
specifications and models or to cease
production of any model.