



CARATEC SAFETY KAMERA

CS100TLA | CS100T
Twin-Kamera

Montageanleitung

+ DAS PLUS FÜR DEINE REISE.



Inhalt

Allgemeine Hinweise	4
Haftungsausschluss	4
In dieser Anleitung verwendete Standards	5
Erläuterung der Sicherheitshinweise	5
Aufbewahrungshinweise	6
Produktbeschreibung	7
Lieferumfang	7
Technische Daten	8
Technische Daten	8
Sicherheitshinweise	9
Mögliche Schäden am Fahrzeug	9
Bestimmungsgemäße Verwendung	11
Verbindungsdiagramm	11
Installationshinweise	12
Überprüfung des Lieferumfangs	12
Installation des Produkts	12
Inbetriebnahme	14
Verwendung der Kamera	14
Betriebsumgebung	14
Überprüfungen vor der Verwendung des Produkts	15
Bedienung	15
Verhalten in Notfällen und Ausnahmesituationen	15



Inhalt

Instandhaltung/Wartung	16
Reinigung	16
Fehlersuche und Reperaturen	16
Entsorgung von Elektronikgeräten	17
Bedeutung des Symbols „durchgestrichene Mülltonne“	17
Getrennte Entsorgung	17
Batterien und Akkus	17
Möglichkeiten der Rückgabe von Altgeräten	17
Datenschutz-Hinweis	18
Entsorgung von Verpackungsabfällen	18

Allgemeine Hinweise

Haftungsausschluss

Die Caratec GmbH gewährt keine Zusicherungen oder Garantien hinsichtlich dieser Anleitung und beschränkt ihre Haftung für die Verletzung jeglicher impliziten Garantie soweit gesetzlich zulässig auf den Ersatz dieser Anleitung durch eine andere. Zudem behält sich die Caratec GmbH das Recht vor, diese Publikation jederzeit zu überarbeiten, ohne irgendjemanden über diese Überarbeitung benachrichtigen zu müssen.

Die in dieser Dokumentation bereitgestellten Informationen umfassen allgemeine Beschreibungen und/oder technische Merkmale zur Leistung der hierin beschriebenen Geräte. Diese Dokumentation kann nicht als ordnungsgemäße Beurteilung der Eignung oder Zuverlässigkeit der Geräte für eine spezifische Anwendung bei einem Benutzer dienen und darf nicht als Ersatz einer solchen Beurteilung herangezogen werden.

Es liegt in der Verantwortung eines jeden solchen Benutzers oder Installateurs, eine angemessene und vollständige Risikobeurteilung, Evaluation und Prüfung der Geräte hinsichtlich ihrer jeweiligen spezifischen Anwendung durchzuführen. Weder die Caratec GmbH noch eines ihrer Partner- oder Tochterunternehmen kann bei Missbrauch der hierin enthaltenen Informationen verantwortlich oder haftbar gemacht werden.

Alle einschlägigen staatlichen, regionalen und örtlichen Sicherheitsvorschriften müssen bei der Installation und Verwendung dieses Gerätes stets beachtet werden. Aus Gründen der Sicherheit und zur Gewährleistung der Einhaltung der dokumentierten Systemdaten ist allein der Hersteller berechtigt, Reparaturen an Komponenten durchzuführen.

Bei Nichtbeachtung dieser Informationen können Verletzungen oder Beschädigungen der Ausrüstung die Folge sein.

Der Hersteller übernimmt in folgenden Fällen keine Haftung für Schäden:



- Montage- bzw. Anschlussfehler
- Mechanische Beschädigungen am Produkt
- Schäden durch Verpolung oder falsche Anschlussspannung
- Nicht vom Hersteller freigegebene Veränderungen am Produkt
- Verwendung für nicht in dieser Anleitung beschriebenen Zwecke

Allgemeine Hinweise

In dieser Anleitung verwendete Standards

Die folgenden Schriftstile werden in diesem Dokument verwendet:

Fett

- Namen von Produktelementen, Anweisungen, Optionen, Programmen, Prozessen, Diensten und Tools
- Namen von Schnittstellenelementen (z. B. Windows, Dialogfelder, Schaltflächen, Felder und Menüs)
- Schnittstellenelemente, die der Benutzer auswählt, klickt, drückt oder tippt

Kursiv

- Andere Anleitungen oder Dokumente, auf die im Text verwiesen wird
- Zubehör

Courier

- Systemausgabe, z. B. eine Fehlermeldung, URLs, vollständige Pfade, Dateinamen und Eingabeaufforderungen

Erläuterung der Sicherheitshinweise



GEFAHR

„Gefahr“ weist auf eine unmittelbar gefährliche Situation hin, die, falls sie nicht vermieden wird, zum Tod oder zu schweren Verletzungen führen kann.



WARNUNG

„Warnung“ weist auf eine potenziell gefährliche Situation hin, die, falls sie nicht vermieden wird, zum Tod oder zu schweren Verletzungen führen kann.



VORSICHT

„Vorsicht“ weist auf eine Gefahr hin, die zu leichten bis mittelschweren Verletzungen führen kann, falls sie nicht vermieden wird.



Kennzeichnet Informationen, die wichtig sind, aber nicht mit potenziell gefährlichen Situationen in Verbindung stehen.

Allgemeine Hinweise

Aufbewahrungshinweise

Stellen Sie sicher, dass Sie die vollständige Anleitung und sämtliche Sicherheitshinweise gelesen und verstanden haben, bevor Sie dieses Produkt installieren oder verwenden. Heben Sie alle Sicherheitsinformationen und Anweisungen zum späteren Nachschlagen auf und geben Sie sie an spätere Benutzer des Produkts weiter.



VORSICHT

Die Nichtbeachtung dieser Hinweise kann zu leichten oder schweren Verletzungen führen. Der Hersteller haftet nicht für Sachschäden oder Verletzungen, die auf eine falsche Handhabung oder Nichteinhaltung der Sicherheitshinweise zurückzuführen sind. In solchen Fällen erlischt die Gewährleistung.

Eine aktuelle Version der Dokumentation steht auf der folgenden Webseite zur Verfügung:

www.caratec.de



Produktbeschreibung

Lieferumfang

CS100TLA	CS100T (MCA29003)
1x 20m Kameraleitung (MCA29004)	ohne Kameraleitung
2x Cinch Adapter 4-polig (MCA29066)	ohne Adapter
1x Kamerahalter	
1x 110° Kameramodul / 1x 90° Kameramodul	
1x Y-Adapter 4-polig (MCA29034)	
2x Abdeckklappe	
1x Montageanleitung	
1x Befestigungsschrauben	

Die Kamera **CS100T(LA)** besteht aus zwei Kameramodulen, die ausschließlich für die Verwendung in Fahrzeugen mit 12V Spannungsversorgung vorgesehen sind. Die **Kamera** ist nur zur Aufnahme nicht sicherheitsrelevanter Videoaufnahmen (z.B. beim Rangieren) ausgelegt.

Die Kamera **CS100T(LA)** darf nur mit Originalzubehör und -komponenten verwendet werden. Jegliche andere als in dieser Anleitung beschriebene Verwendung gilt als nicht bestimmungsgemäße Verwendung.

Technische Daten

Technische Daten

Sensor	1/3" CCD
Lichtempfindlichkeit	0,01 Lux
Auflösung (Pixel)	976(H)x582(V)
Farb-System	PAL
Blickwinkel	110° und 90° diagonal
Wasser- und Systemdichtheit	IP68
Signalrauschabstand	> 48db
horizontale Auflösung	700 TV Linien
Spannungsversorgung	12V DC
Leistungsaufnahme	max. 2W pro Kamera gesamt max. 4 W
Betriebstemperaturbereich	-30°C bis + 65°C
Lagertemperaturbereich	-40°C bis + 85°C
Maße (B x H x T)	96 x 66 x 86mm
Gewicht	ca. 545g
Gehäusefarbe	silber



Sicherheitshinweise



WARNUNG

Stellen Sie sicher, dass Sie die Anleitung und sämtliche Sicherheitshinweise gelesen und verstanden haben, bevor Sie dieses Produkt installieren oder verwenden. Die Nichtbeachtung dieser Hinweise kann zu schweren Verletzungen oder zum Tod führen.

Mögliche Schäden am Fahrzeug



VORSICHT

- Klemmen Sie vor Arbeiten an der Fahrzeugelektrik immer den Minuspol an der Batterie ab, um Schäden an der Elektrik zu vermeiden.
- Bei Fahrzeugen mit Zusatzbatterie muss diese Ebenfalls abgeklemmt werden.
- Unzureichend isolierte oder nicht fachgemäß verbundene Leitungen können zu Fehlfunktionen und Kurzschluss an der Fahrzeugelektrik führen.

Beachten Sie die vom Fahrzeughersteller und lokalen Behörden vorgeschriebenen Sicherheitshinweise und Auflagen. Diese gelten vorrangig vor jeglichen (eventuell abweichenden) Angaben in dieser Anleitung.



Achten Sie insbesondere bei Arbeiten an den folgenden Leitungen darauf, dass alle Anschlüsse fachgerecht erfolgen und alle Kabel und Anschlüsse ausreichend isoliert sind:

- Klemme 30 (Dauerplus, Batterie Plus)
- Klemme 15 (Batterieplus, geschaltet)
- Klemme 31 (Fahrzeugmasse, Batterie Minus)
- Klemme 58 (Rückfahrscheinwerfer)

Sicherheitshinweise



Verwenden Sie zum Verbinden der Leitungen eine Crimpzange oder verlöten Sie die Leitungen fachgerecht. Beachten Sie beim Verlegen der elektrischen Anschlüsse bzw. Leitungen, dass diese nicht geknickt oder verdreht werden, nicht an Ecken oder Kanten scheuern und nicht ohne Schutz durch scharfkantige Durchführungen verlegt werden. Ziehen Sie nicht an den Leitungen und Anschlüssen. Sichern Sie verlegte Leitungen gegen mechanische Beanspruchung durch entsprechende Schutzmaßnahmen und isolieren Sie alle Verbindungen und Anschlüsse.

Verbinden Sie bei jeglichen Anschlüssen an Klemme 31 (Masse) das Kabel mit Kabelschuh und Zahnscheibe an eine geeignete Masseschraube oder mit Kabelschuh und Blechschraube direkt an die Karosserie. Achten Sie hier auf eine gute Masseübertragung.

Beim Abklemmen des Minuspols der Batterie verlieren unter Umständen alle flüchtigen Speicher der Komfortelektronik ihre gespeicherten Daten. Bitte halten Sie in diesem Fall zur Neueinrichtung benötigte Daten (z.B. Radiocode) bereit.



VORSICHT

- Achten Sie auf die korrekte Anschlussspannung des Gerätes.
- Öffnen Sie nicht das Gehäuse des Gerätes.
- Nehmen Sie keine Änderungen am Gerät vor.
- Nehmen Sie das Gerät bei sichtbarer Beschädigung sofort außer Betrieb.
- Personen, die aufgrund ihrer physischen, sensorischen oder geistigen Fähigkeiten nicht dazu in der Lage sind das Gerät sicher zu bedienen oder zu installieren, sollten dieses Produkt nur unter Aufsicht bedienen oder installieren.



Sicherheitshinweise

Bestimmungsgemäße Verwendung

Diese **Kamera** ist für den Einsatz in Fahrzeugen mit 12V Spannungsversorgung ausgelegt. Das Kamerabild dient der Beobachtung des Bereichs um das Fahrzeug z.B. beim Rückwärtsfahren.



VORSICHT

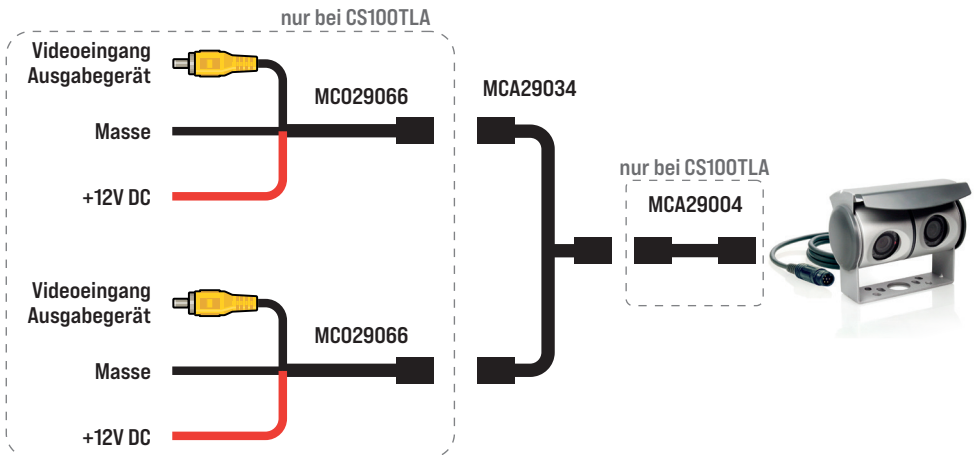
Die Installation und Inbetriebnahme müssen von einem entsprechend qualifizierten und geschulten Monteur unter Beachtung der geltenden Vorschriften und Gesetze durchgeführt werden. Der Monteur ist für die Beschäftigung von erfahrenem und qualifiziertem Fachpersonal verantwortlich.



WARNUNG

Dieses System entbindet den Fahrer nicht von seiner Sorgfaltspflicht. Der Fahrer muss immer die komplette Kontrolle über das Fahrzeug besitzen.

Verbindungsdiagramm



Installationshinweise

Überprüfung des Lieferumfangs

Stellen Sie vor Beginn der Installation sicher, dass alle im Lieferumfang aufgeführten Einzelteile vorhanden sind.

Installation des Produkts



- Die **Kamera** darf nicht die Funktion der Heckklappe oder Hecktüren beeinträchtigen.
- Beachten Sie bei Bohrungen, dass keine Fahrzeugteile oder Leitungen beschädigt werden.
- Die Montage sollte nach Möglichkeit unter der dritten Bremsleuchte montiert werden, damit diese die Bilddarstellung beim Bremsen nicht beeinträchtigt.
- Notwendige Bohrungen an der Fahrzeugkarosserie sind abzudichten und gegen Korrosion zu schützen..

Mögliche Schäden am Fahrzeug

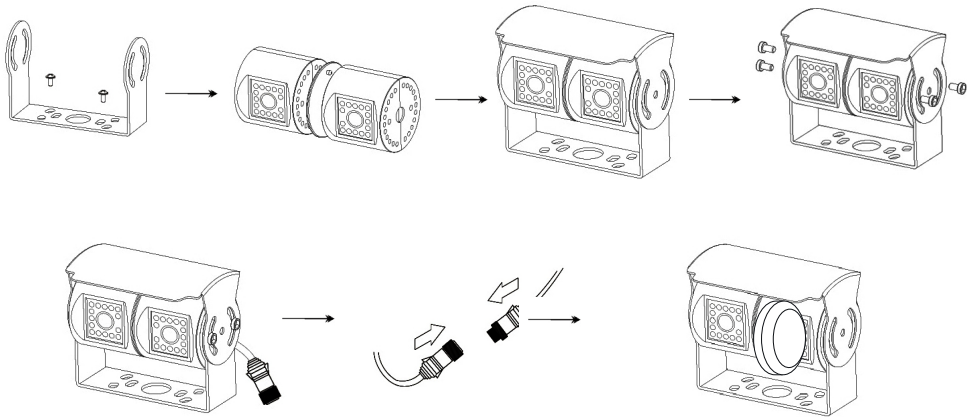


VORSICHT

- Klemmen Sie vor Arbeiten an der Fahrzeugelektrik immer den Minuspol an der Batterie ab, um Schäden an der Elektrik zu vermeiden.
- Bei Fahrzeugen mit Zusatzbatterie muss diese Ebenfalls abgeklemmt werden.
- Unzureichend isolierte oder nicht fachgemäß verbundene Leitungen können zu Fehlfunktionen und Kurzschluss an der Fahrzeugelektrik führen.



Installationshinweise



- ① Befestigen Sie den **Kamera-Halter** fest am Fahrzeug und führen Sie die Leitung in den Fahrzeuginnenraum.
- ② Justieren Sie die **Kamera** und verschrauben Sie diese zunächst handfest mit dem **Kamera-Halter** und der **Sonnenblende**.



Bitte beachten Sie, dass die beiden **Kameras** in Schritten von 15° gegeneinander verdreht werden können, um so die Sicht nach unten und die Sicht nach hinten individuell einzustellen.

- ③ Verbinden Sie die **Kamera** mit der **Anschlussleitung**.
- ④ Verlegen Sie die **Anschlussleitung** zum *Monitor* bzw. zur *Spilt-* oder *Umschaltbox*.



Bitte achten Sie darauf, dass die Leitung nicht beschädigt wird. Ziehen Sie nicht an der Leitung.

Installationshinweise

- ⑤ Der beiliegende **Y-Adapter** wird auf die **Anschlussleitung** aufgesteckt. Er dient dazu, das Videosignal der beiden **Kameras** auf zwei Eingänge eines *Monitors* bzw. einer *Split-* oder *Umschaltbox* zu verteilen. Die Leitungen am **Y-Adapter** sind mit **90°** und **110°** gekennzeichnet. Der Anschluss **90°** (für den diagonalen Blickwinkel) ist für die Sicht nach hinten optimiert, der Anschluss **110°** für die Sicht nach unten.

Verbinden Sie die **Leitungen** mit dem *Monitor* bzw. über die *Split-* oder *Umschaltbox* mit dem *Navigationssystem*.

- ⑥ Prüfen Sie die Bilddarstellung auf dem *Monitor* bzw. dem *Navigationssystem* und justieren Sie ggf. die Position der **Kamera** auf dem **Halter**. Ziehen Sie danach die **Schrauben** der **Kamera** an. Bitte stecken Sie die seitlichen **Abdeckungen** auf den **Halter**, um die **Schrauben** zu verdecken.

Inbetriebnahme

Stellen Sie die Spannungsversorgung der **Kamera** her und nehmen Sie das *Ausgabegerät* in Betrieb.

Verwendung der Kamera

Betriebsumgebung



WARNUNG

- Verwenden Sie das Gerät niemals außerhalb des angegebenen Temperaturbereichs.
- Verwenden Sie das Gerät nicht, wenn die relative Luftfeuchte über dem angegebenen Grenzwert liegt.
- Verwenden Sie das Gerät nicht, wenn es das sichere Führen des Fahrzeuges beeinträchtigt.



Verwendung der Kamera

Überprüfungen vor der Verwendung des Produkts



WARNUNG

Stellen Sie sicher, dass das Gerät, sowie alle daran angeschlossenen Komponenten, keine Beschädigungen aufweisen.

Bedienung

Die **Kamera** hat keine aktiven Bedienelemente. Bitte entnehmen Sie Hinweise zur Bedienung der *Anleitung des Ausgabegerätes*.

Verhalten in Notfällen und Ausnahmesituationen

Schalten Sie das Gerät in abnormalen Situationen sofort aus und trennen es von der Spannungsversorgung.

Instandhaltung/Wartung

Reinigung



VORSICHT

Trennen Sie das Gerät vor der Reinigung von der Spannungsversorgung.



Die **Kamera** ist nur im Rahmen der angegebenen IP-Schutzklasse gegen das Eindringen von Wasser geschützt. Benutzen Sie keinen Hochdruckreiniger oder Chemikalien, um die Kamera zu reinigen. In den meisten Fällen reicht ein feuchtes Tuch aus.

Fehlersuche und Reparaturen



WARNUNG

Das Produkt darf nur von einer qualifizierten und geschulten Person repariert werden.

Wenden Sie sich zur Reparatur an den Hersteller (siehe *Rückseite*) oder Ihren Fachhändler.



Entsorgung von Elektronikgeräten

Bedeutung des Symbols „durchgestrichene Mülltonne“



Das Symbol auf dem Produkt, dem Zubehör oder der Verpackung zeigt an, dass dieses Gerät nicht als unsortierter Abfall entsorgt werden darf, sondern an einer speziellen Sammelstelle abgegeben werden muss! Entsorgen Sie das Gerät an einer Sammelstelle für Recycling und Entsorgung von elektrischen und elektronischen Altgeräten, die über Systeme zur getrennten Sammlung von Elektro und Elektronikgeräten verfügen, wenn Sie innerhalb der EU und in anderen europäischen Ländern leben. Mit der korrekten Entsorgung des Geräts helfen Sie, mögliche Gefahren für die Umwelt und die Gesundheit zu vermeiden, die durch einen unsachgemäßen Umgang mit Altgeräten verursacht werden können. Die Wiederverwertung von Materialien trägt zur Erhaltung der natürlichen Ressourcen bei.

Getrennte Entsorgung

Elektro- und Elektronikgeräte, die zu Abfall geworden sind, werden als Altgeräte bezeichnet. Besitzer von Altgeräten haben diese einer vom unsortierten Siedlungsabfall getrennten Entsorgung zuzuführen. Altgeräte gehören insbesondere nicht in den Hausmüll, sondern in spezielle Sammel- und Rückgabesysteme.

Batterien und Akkus

Besitzer von Altgeräten haben Altbatterien und Altakkumulatoren, die nicht vom Altgerät umschlossen sind und zerstörungsfrei aus dem Altgerät entnommen werden können, im Regelfall vor der Abgabe an einer Erfassungsstelle vom Altgerät zu trennen. Dies gilt nicht, soweit Altgeräte einer Vorbereitung zur Wiederverwendung unter Beteiligung eines öffentlich-rechtlichen Entsorgungsträgers zugeführt werden.

Möglichkeiten der Rückgabe von Altgeräten

Besitzer von Altgeräten aus privaten Haushalten können diese bei den Sammelstellen der öffentlich-rechtlichen Entsorgungsträger oder bei den von Herstellern oder Vertreibern im Sinne des ElektroG eingerichteten Rücknahmestellen unentgeltlich abgeben.

Entsorgung von Elektronikgeräten

Rücknahmepflichtig sind Geschäfte mit einer Verkaufsfläche von mindestens 400 m² für Elektro- und Elektronikgeräte sowie diejenigen Lebensmittelgeschäfte mit einer Gesamtverkaufsfläche von mindestens 800 m², die mehrmals pro Jahr oder dauerhaft Elektro- und Elektronikgeräte anbieten und auf dem Markt bereitstellen. Dies gilt auch bei Vertrieb unter Verwendung von Fernkommunikationsmitteln, wenn die Lager- und Versandflächen für Elektro- und Elektronikgeräte mindestens 400 m² betragen oder die gesamten Lager- und Versandflächen mindestens 800 m² betragen. Vertrieber haben die Rücknahme grundsätzlich durch geeignete Rückgabemöglichkeiten in zumutbarer Entfernung zum jeweiligen Endnutzer zu gewährleisten.

Die Möglichkeit der unentgeltlichen Rückgabe eines Altgerätes besteht bei rücknahmepflichtigen Vertriebern unter anderem dann, wenn ein neues gleichartiges Gerät, das im Wesentlichen die gleichen Funktionen erfüllt, an einen Endnutzer abgegeben wird.

Wenn ein neues Gerät an einen privaten Haushalt ausgeliefert wird, kann das gleichartige Altgerät auch dort zur unentgeltlichen Abholung übergeben werden; dies gilt bei einem Vertrieb unter Verwendung von Fernkommunikationsmitteln für Geräte der Kategorien 1, 2 oder 4 gemäß § 2 Abs. 1 ElektroG, nämlich „Wärmeüberträger“, „Bildschirmgeräte“ oder „Großgeräte“ (letztere mit mindestens einer äußeren Abmessung über 50 Zentimeter). Zu einer entsprechenden Rückgabeabsicht werden Endnutzer beim Abschluss eines Kaufvertrages befragt. Außerdem besteht die Möglichkeit der unentgeltlichen Rückgabe bei Sammelstellen der Vertrieber unabhängig vom Kauf eines neuen Gerätes für solche Altgeräte, die in keiner äußeren Abmessung größer als 25 Zentimeter sind, und zwar beschränkt auf drei Altgeräte pro Geräteart.

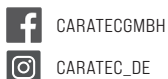
Datenschutz-Hinweis

Altgeräte enthalten häufig sensible personenbezogene Daten. Dies gilt insbesondere für Geräte der Informations- und Telekommunikationstechnik wie Computer und Smartphones. Bitte beachten Sie in Ihrem eigenen Interesse, dass für die Löschung der Daten auf den zu entsorgenden Altgeräten jeder Endnutzer selbst verantwortlich ist.

Entsorgung von Verpackungsabfällen

Die Verpackung besteht aus Materialien, die möglicherweise über Ihre örtlichen Recyclinganlagen entsorgt werden können. Indem Sie die Verpackung und den Verpackungsabfall ordnungsgemäß entsorgen, tragen Sie dazu bei, mögliche Gefahren für die Umwelt und die öffentliche Gesundheit zu vermeiden.





Caratec GmbH

Carl-Bosch-Straße 7
76829 Landau

Tel. +49 6341 38095-0
Fax +49 6341 38095-74

www.caratec.de

