

Montageanleitung

**EuroCarry Fahrradträger für
Renault Master
(ab Modelljahr 2010)**



Art-Nr.: 30200 / 30201

Datum: 27.06.2022

Vorwort

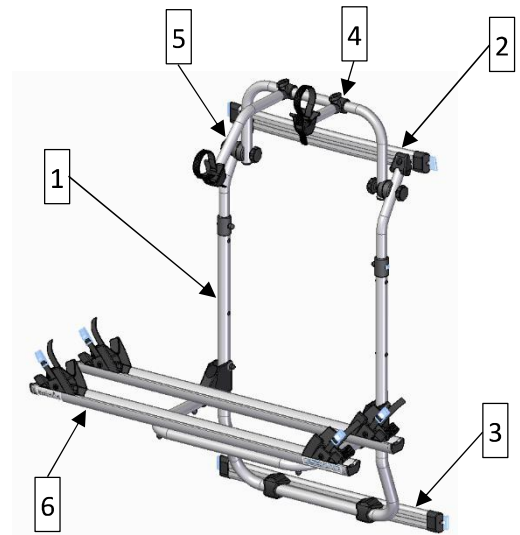
Der EuroCarry Fahrradträger für Renault Master ist durch das groß dimensionierte und dickwandige Rundrohr sehr stabil und verwindungssteif und für den Transport von bis zu zwei Fahrrädern mit einem maximalen Gesamtgewicht von 35 Kilogramm geeignet. Der Fahrradträger lässt sich einfach an die rechte Hecktür des Fahrzeugs montieren.

Wichtig!

- Lesen Sie die Montageanleitung vor dem Erstgebrauch sorgfältig durch.
- Vergewissern Sie sich vor der Montage, dass das Produkt mit dem Fahrzeug, an welchem es montiert werden soll, kompatibel ist.
- Wir empfehlen, die Montage durch Fachpersonal unter Berücksichtigung der derzeit geltenden Vorschriften durchführen zu lassen.
- Montage nach dieser Vorlage durchführen.
- Die Montageschienen müssen zusätzlich mit der Karosserie verklebt oder verschraubt werden.
- Der Träger muss vor dem Beladen unbedingt am Fahrzeug festmontiert werden.
- Die Hecktür darf bei beladenem Fahrradträger keinesfalls geöffnet werden, da ansonsten eine Verformung der Fahrzeugtür auftreten kann. Entfernen Sie hierzu vorher stets Ihre Fahrräder vom Trägersystem!
- **Achtung: Kollisionsgefahr beim Öffnen der Türe!**
Die Fahrradschienen dürfen nicht weiter nach rechts bzw. links versetzt werden!
Die rechten Radkeile vor dem Hochklappen des Schienenträgers lösen, nach innen schieben und wieder feststellen!
- Montageanleitung bitte sorgfältig aufbewahren.

1. Lieferumfang:

1. 1x Grundrahmen
2. 1x Spannschiene oben
3. 1x Spannschiene unten
4. 1x Befestigungskralle 19 cm lang
5. 1x Befestigungskralle 42 cm lang
6. 1x Ausleger
7. 1x Anbauteile (Schrauben, Muttern usw.)
8. 1x Zurringurt 4m



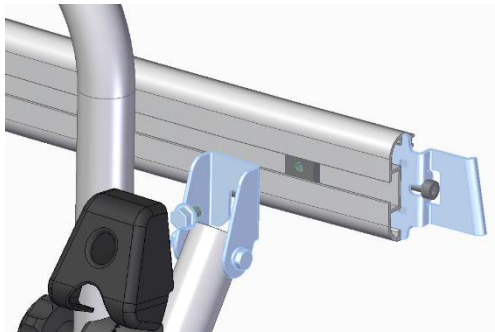
2. Technische Daten:

- Eigengewicht des Fahrradträgers: ca. 11,0 kg
- Maximale Zuladung: 35 kg

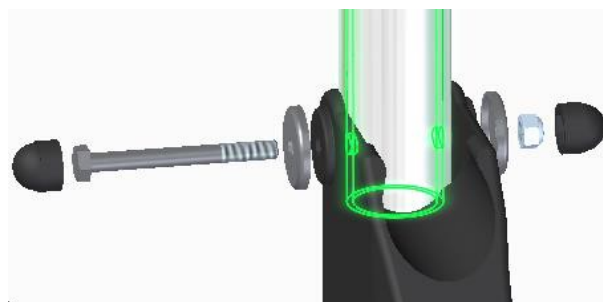


3. Vormontage:

Zuerst müssen die Spannschienen (4 + 5) an den Grundrahmen montiert werden. Schieben Sie dazu zwei Nutensteine in die obere Spannschiene (2) und vier Nutensteine in die Untere (3). Die obere Spannschiene hat eine abgeschrägte Spannschienenkralle (siehe Bild unten links). Verschrauben Sie die obere Spannschiene mit den beiden Blechen, die an den Teleskoprohren befestigt sind, mit den Sperrzahnschrauben M6x10mm. Die untere Spannschiene (3) wird wie folgt montiert: Die Dreiecksbleche werden mit jeweils zwei Sperrzahnschrauben mit jeweils zwei Nutensteine in den Spannschienen verschraubt, aber noch nicht ganz angezogen. Die Bleche müssen erst in die richtige Ausrichtung gebracht werden, damit die Löcher der Dreiecksbleche und die des Grundrahmens übereinstimmen. Anschließend können Sie die Sperrzahnschrauben an den Dreiecksblechen festziehen und den Grundrahmen (1) wie unten bildlich dargestellt mit den Sechskantschrauben M6x50 mit ca. 6Nm montieren.

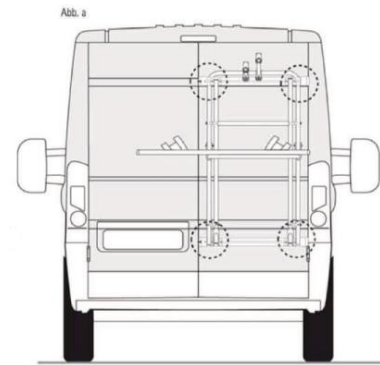


Nun kann der Schienenträger (6) eingesetzt und mit den Sechskantschrauben M6x60 mm handfest angezogen werden (ca. 2 - 3Nm), so dass sich der Schienenträger noch leicht hochklappen lässt. Danach werden die Befestigungskralle (4 + 5) am oberen Bügel montiert.



4. Montage am Fahrzeug

Montagebereiche an der Hecktür des Fahrzeuges vor der Anbringung des EuroCarry ohne chemische Mittel reinigen und die Lackschutzfolie an die entsprechenden Stellen kleben (Abb. a). Bringen Sie nun den Kleber (z.B. Sikaflex 252 - nicht im Lieferumfang enthalten) auf der Rückseite der Spannschienen (2 + 3) an. Öffnen Sie die Hecktür Ihres Fahrzeuges und hängen Sie die Spannschienen mit beiden Haltekrallen an der rechten Hecktür ein. Setzen Sie die Abdeckkappen für die Einhängekrallen mit ihren jeweils zwei kleinen viereckigen Stiften auf die Einhängekralle mit ihren zwei kleinen viereckigen Ausschnitten. Danach schieben Sie die Einhängekrallen mit den Abdeckungen in die Spannschiene. Fixieren Sie die Spannschienen durch leichtes und gleichmäßiges Anziehen (max. 8Nm) der Zylinderschrauben an beiden Seiten. Achten Sie bitte darauf, dass die Haltekrallen sauber an der Hecktür anliegen und der EuroCarry waagrecht montiert ist.



Prüfen Sie bitte nach der Montage alle (auch die vormontierten) Schraubverbindungen nochmals auf Ihre Festigkeit! Wiederholen Sie diese Prozedur nach spätestens 50km Fahrstrecke nochmal!

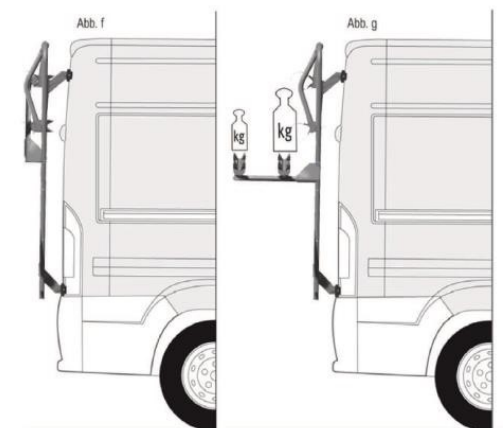
Bringen Sie nun jeweils die zwei Abdeckkappen an den Blechen, die an die Spannschienen oben und unten montiert wurden, an.

Die Positionen der Befestigungskralle (4 + 5) lassen sich durch Verstellung des Bügels noch optimieren. Öffnen Sie hierzu die Sterngriffschrauben links und rechts und verstellen Sie den Bügel an die gewünschte Position. Achten Sie darauf, dass die Zähne der Rasterscheibe einrasten und schließen Sie die Sterngriffschrauben links und rechts wieder.

Abschließend bleibt die Freigängigkeit des Heckscheibenwischers (falls vorhanden) zu prüfen.

Der Schienenträger (6) des EuroCarry Fahrradträgers lässt sich in unbeladenem Zustand hochklappen. Mit dem Zurrriemen bitte extra sichern. Zusätzlich können die Haltearme (4 + 5) heruntergeklappt werden (Abb. f).

Beim Beladen der Fahrräder auf die Gewichtsverteilung achten. Das schwerste Fahrrad muss der Fahrzeuggückwand am nächsten sein (Abb. g)!

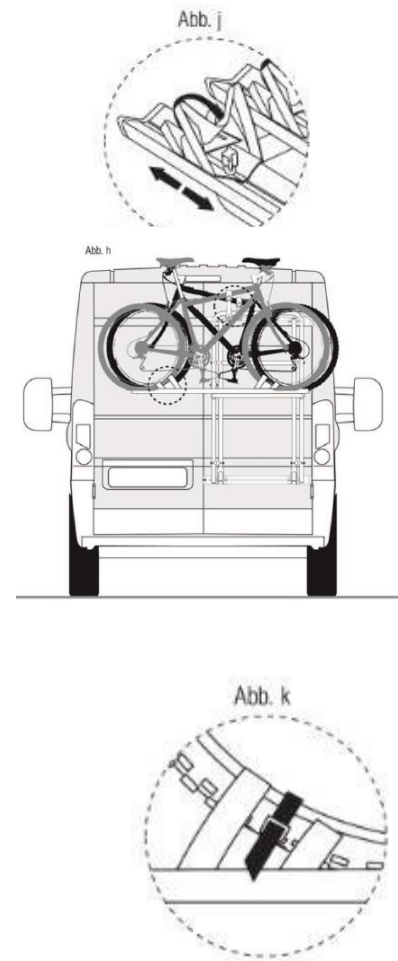


Die V-förmigen Radschalen können durch Öffnen der Flügelschraube auf der Schiene verschoben und dem Radstand des Fahrrades angepasst werden. Nach dem Einstellen muss die Flügelschraube wieder festgezogen werden (Abb. j).

Bei der Lenker- und Pedalstellung des ersten (fahrzeugnächsten) Fahrrades ist der notwendige Freiraum zur Fahrzeugrückwand zu berücksichtigen.

Die Fahrräder werden immer wechselseitig angeordnet (Abb. h).

Mit den Haltearmen (3+4) werden die Fahrräder am Rahmenrohr, der Lenk- oder Sattelstange gehalten. Zusätzlich zu den Haltearmen, sind die Fahrräder mit dem im Lieferumfang beinhalteten Zurrriemen mit dem Grundrahmen des Fahrradträgers zu verbinden und dadurch zu sichern. Das Vorder- und Hinterrad mit Riemen in der Radschale festzurren (Abb. k).



5. Allgemeine Gebrauchs- und Sicherheitshinweise:

1. Die Befestigung des EuroCarry ist vom Fahrzeugführer regelmäßig zu überprüfen.
2. Das Transportgut darf rechts und links nicht wesentlich über den Fahrzeugrand hinausragen. Zulässig lt. StVO: Abstand vom äußeren Punkt des Transportgutes bis zur Mitte des Rücklichtes nicht mehr als 40 cm. Fahrzeuge mit Ladung dürfen nicht breiter als 2,5 m sein. Verantwortlich für Träger und Ladung ist lt. StVO (§§ 22, 23) der Fahrzeugführer.
3. Durch die am Heck des Fahrzeugs angebrachte Ladung wird die vom Fahrzeughersteller vorgegebene Achslastverteilung verändert. Diese Veränderung darf nicht zu einem Überschreiten der zulässigen Achslasten führen.
4. Fahrräder sind beim Transport nicht mit Planen und Abdeckungen zu schützen. Lose/nicht befestigte Teile o.ä. sind zu entfernen und die Vorderräder mit Zurrgurten zu fixieren.
5. Bei auch nur teilweiser Verdeckung von lichttechnischen Einrichtungen und/oder des amtlichen Kennzeichens durch den EuroCarry, oder die mitgeführte Ladung, sind die entsprechenden Einrichtungen zu wiederholen.
6. Der gleichzeitige Betrieb eines Anhängers und eines Heckträgers ist nicht zulässig.
7. Eine Befestigung an Kunststoff-Stoßstangen und anderen unzureichenden Punkten ist unzulässig. Geeignete Befestigungspunkte sind vorher zu kontrollieren.
8. Zur Sicherheit sind die Schraubverbindungen und die Zurrgurte vor der Fahrt auf Beschädigungen, festen Halt und ordnungsgemäßen Sitz zu prüfen (Schadhafte Gurte sofort ersetzen). Nach kurzer Fahrtstrecke anhalten und Schraubverbindungen und Zurrgurte auf einwandfreien Sitz kontrollieren. Diese Kontrollen sind in regelmäßigen Abständen, abhängig auch von der Beschaffenheit der Fahrbahn, zu wiederholen.
9. Das Fahrverhalten ändert sich bei montiertem und beladenem Heckträger. Dies gilt insbesondere für die Seitenwindempfindlichkeit, das Kurven- und Bremsverhalten.
10. Zusätzlich sollte dem durch Heckträgersystem und Ladung verursachten, veränderten Fahr- und Bremsverhalten durch angepasste Geschwindigkeit Rechnung getragen werden.
11. Aus Gründen der Sicherheit gegenüber anderen Verkehrsteilnehmern und zur Vermeidung unnötigen Energieverbrauchs, ist der Heckträger bei Nichtbenutzung vom Fahrzeug abzunehmen.
12. Bei Fahrzeugen mit Heckscheibenwischern ist zu beachten, dass die Funktion beeinträchtigt werden kann (Benutzung ausschließen, eventuelle Demontage des Wischerarms).
13. Anbauteile, Heckspoiler und außen angebrachte Reserveräder können die Montage unmöglich machen.
14. Bei einigen Fahrrad-Typen ist der Fahrradlenker zu drehen und auf die Pedalstellung zu achten (Lackschäden).
15. Vorsicht bei Durchfahrten und Garageneinfahrten.

6. Garantie / Gewährleistung:

- Für den EuroCarry übernimmt die Firma Alu-Line die Gewährleistung nach aktueller gesetzlicher Regelung, soweit es sich um Werksfehler handelt.
- Bei Reklamation ist je eine Kopie der Montageanleitung sowie des Kaufbelegs mit einzusenden.
- Das beanstandete Teil muss dem Hersteller auf Anforderung zur Prüfung kostenfrei zur Verfügung gestellt werden.
- Wir haften nicht für fehlerhaften Aufbau oder zweckentfremdete Benutzung. Änderungen jederzeit vorbehalten.
- Veränderungen unserer Teile bzw. Vorgaben sowie zweckentfremdete Verwendung, liegen außerhalb unserer Verantwortung.

Notizen: