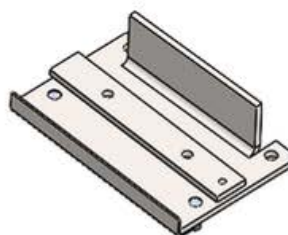
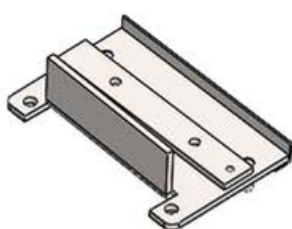
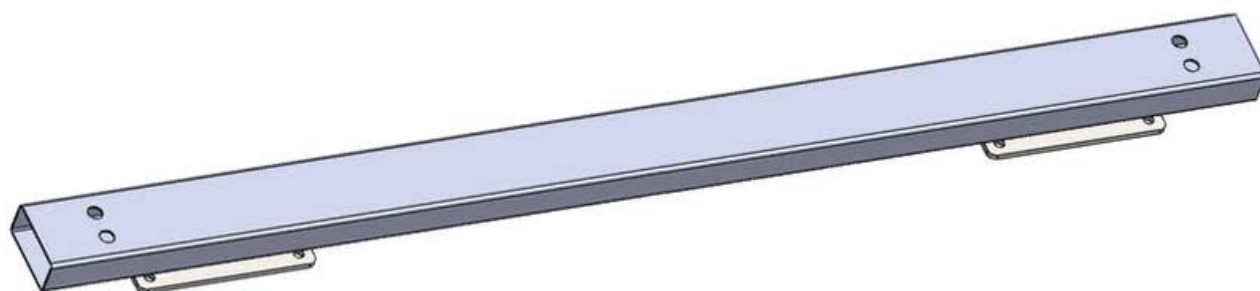


Autolift System

ADAPTER FOR RENAULT MASTER 3 SINCE 2016
Art. 465109



DE	-	BENUTZERHANDBUCH.....	2
EN	-	USER'S INSTRUCTION.....	11
IT	-	MANUALE D'ISTRUZIONI.....	21
ES	-	MANUAL DEL USUARIO.....	31
NL	-	INSTUCTIEHANDLEIDING.....	41
FR	-	MANUEL D'UTILISATION.....	51
FI	-	KÄYTTÖOHJE.....	61
DK	-	BRUGERHÅNDBOG.....	71
SE	-	ANVÄNDARMANUAL.....	81

VORDERSEITE LINKS**SCHRITT 1:**

Vorne links: Ändern der Halterung (siehe nächstes Foto)

SCHRITT 2:

Stecken Sie die Dichtungsplatte in das Loch am Rahmen, setzen Sie den Adapter ein und drücken Sie ihn nach vorne.

SCHRITT 3:

Das Ergebnis der Modifikation ist wie auf dem Foto zu sehen, bevor der Adapter befestigt wird.

SCHRITT 4:

Befestigen Sie den Adapter mit einer M10-Schraube.



Positionieren Sie die Stütze so weit vorne wie möglich, wie auf dem Foto gezeigt.

SCHRITT 5:

Bohren Sie zwei 10-mm-Löcher entlang der von der Stütze gebildeten Schablone, wie auf dem Foto zu sehen.

SCHRITT 6:

Setzen Sie die Montageplatte in das Loch unter dem Chassis ein.

SCHRITT 7:

Befestigen Sie die Halterung mit den Schrauben an der Rückplatte am Gehäuse.

VORNE RECHTS**SCHRITT 8:**

Ändern Sie die Schutzplatte (siehe nächstes Foto).

SCHRITT 9:

Ändern Sie die Schutzplatte, um Platz für die Befestigung des Adapters parallel zum Adapter auf der linken Seite zu schaffen.

SCHRITT 10:

Befestigen Sie die Halterung mit den Schrauben und der Rückwand am Gehäuse (wie auf der linken Seite).

LINKE RÜCKSEITE**SCHRITT 11:**

Befestigen Sie die hintere Halterung mit der quadratischen Platte: Stecken Sie die Platte in das Loch und verwenden Sie dann die 12MA-Schraube, um sie zu befestigen (siehe nächstes Foto).

SCHRITT 12:

Die Befestigungslöcher sind auf dem Foto hervorgehoben.

HINTERE BEFESTIGUNG

SCHRITT 13:



Die Motorheber sollten mit der Vorderseite des Fahrzeugs installiert werden, aber sie müssen zur Mitte hin geklappt werden.

SCHRITT 14:



Die Motorheber sollten mit Blick auf die Fahrzeugfront eingebaut werden, müssen aber zur Mitte hin geklappt werden.

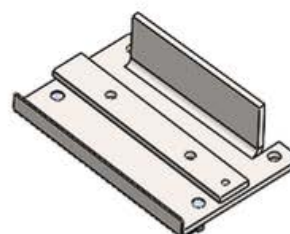
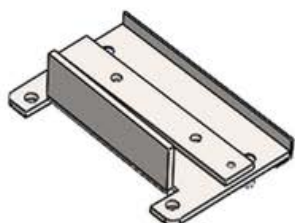
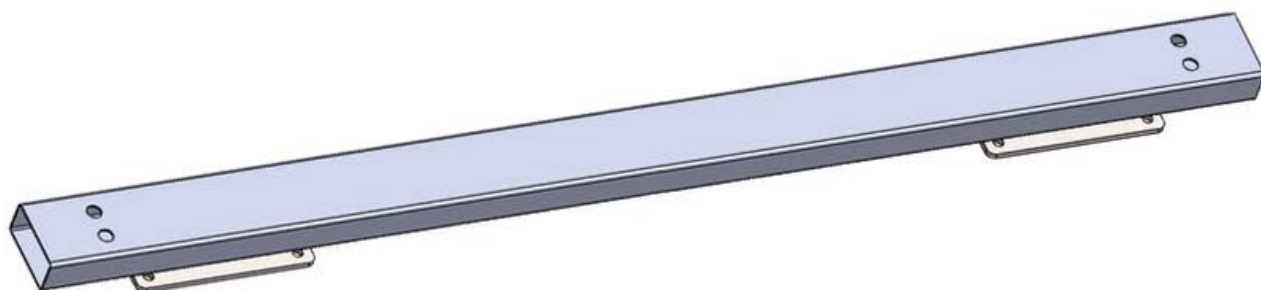
EINBAU DES RECHTEN WAGENHEBERS VORNE SCHRITT 15:



Der Motor des rechten vorderen Wagenhebers muss nach außen zeigen, während er sich nach hinten dreht.

Autolift System

ADAPTER FOR RENAULT MASTER 3 SINCE 2016
Art. 465109



FRONT LEFT

STEP 1:



Front Left: Modify Bracket (see next photo)

STEP 2:



Insert the sealing plate in the hole on the frame, put the adapter and push towards the front.

STEP 3:

Modification result as shown in the photo, before fixing the adapter.

STEP 4:

Fix the adapter with an M10 bolt.



Position the support as far forward as possible, as shown in the photo.

STEP 5:

Drill two 10 mm holes following the templet formed by the support, as shown in the photo.

STEP 6:

Insert the mounting backplate into the hole under the chassis.

STEP 7:

Fix the bracket to the chassis with the screws to the backplate.

FRONT RIGHT**STEP 8:**

Modify the protection plate (see next photo).

STEP 9:

Modify the protection plate in order to create space to fix the adapter parallel to the adapter on the left.

STEP 10:

Fix the bracket to the chassis with the screws and backplate (as done on the left side).

LEFT REAR

STEP 11:



Fix the rear bracket with the square backplate: insert the backplate into the hole, then use the 12MA bolt to fix it (please see next photo).

STEP 12:



The fixing holes are pointed out in the photo.

REAR MOUNTING STEP 13:



The motor jacks should be installed facing the front of the vehicle, but they have to fold towards the center.

STEP 14:



The motor jacks should be installed facing the front of the vehicle, but they have to fold towards the center.

FRONT RIGHT JACK INSTALLATION STEP 15:

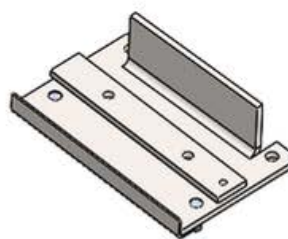
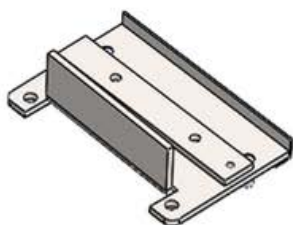
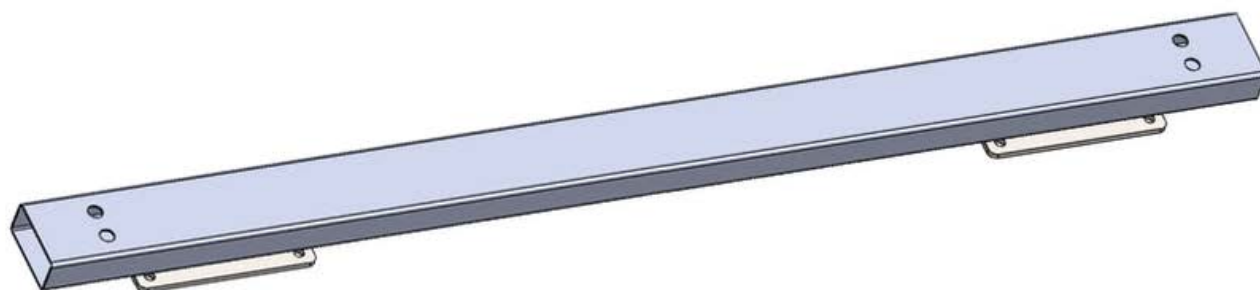


The front right jack should have the motor facing outward, while rotating towards the back.

Autolift System

ADATTATORE PER RENAULT MASTER 3 DAL 2016

Art. 465109



PARTE ANTERIORE SINISTRA

PASSO 1:



Anteriore sinistro: modifica della staffa (vedi foto successiva)

PASSO 2:



Inserire la piastra di tenuta nel foro del telaio, inserire l'adattatore e spingere verso la parte anteriore.

PASSO 3:

Risultato della modifica come mostrato nella foto, prima di fissare l'adattatore.

PASSO 4:

Fissare l'adattatore con un bullone M10.



Posizionare il supporto il più avanti possibile, come mostrato nella foto.

PASSO 5:

Praticare due fori da 10 mm seguendo la sagoma del supporto, come mostrato nella foto.

PASSO 6:

Inserire la piastra posteriore di montaggio nel foro sotto il telaio.

PASSO 7:

Fissare il supporto allo chassis con le viti alla piastra posteriore.

PARTE ANTERIORE DESTRA**PASSO 8**

Modificare la piastra di protezione (vedi foto successiva).

PASSO 9:

Modificare la piastra di protezione per creare lo spazio necessario a fissare l'adattatore parallelamente all'adattatore di sinistra.

PASSO 10:

Fissare la staffa al telaio con le viti e la piastra posteriore (come fatto sul lato sinistro).

PARTE POSTERIORE SINISTRA PASSO 11



Fissare la staffa posteriore con la piastra posteriore quadrata: inserire la piastra posteriore nel foro, quindi utilizzare il bullone 12MA per fissarla (vedere la foto successiva).

PASSO 12:



I fori di fissaggio sono evidenziati nella foto.

MONTAGGIO POSTERIORE

PASSO 13:



I martinetti del motore devono essere installati rivolti verso la parte anteriore del veicolo, ma devono essere piegati verso il centro.

PASSO 14:



I martinetti del motore devono essere installati rivolti verso la parte anteriore del veicolo, ma devono essere piegati verso il centro.

INSTALLAZIONE DEL MARTINETTO ANTERIORE DESTRO

PASSO 15:

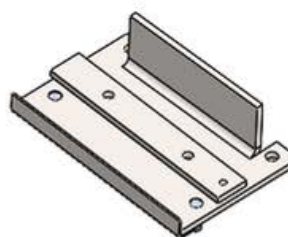
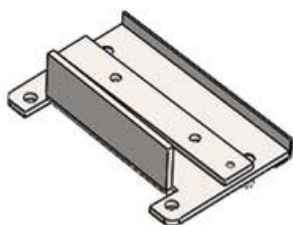
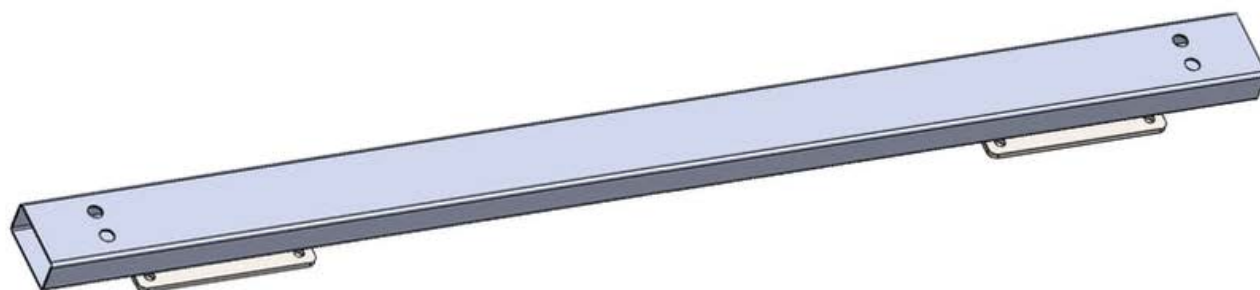


Il martinetto anteriore destro deve avere il motore rivolto verso l'esterno, mentre ruota verso la parte posteriore.

Autolift System

ADAPTADOR PARA RENAULT MASTER 3 DESDE 2016

Art. 465109



FRENTE A LA IZQUIERDA

PASO 1:



Delantero izquierdo: Modificar el soporte (ver siguiente foto)

PASO 2:



Inserte la placa de sellado en el agujero del marco, coloque el adaptador y empuje hacia el frente.

PASO 3:

Resultado de la modificación como se muestra en la foto, antes de fijar el adaptador.

PASO 4:

Fijar el adaptador con un tornillo M10.



Coloque el soporte lo más adelante posible, como se muestra en la foto.

PASO 5:

Perforar dos agujeros de 10 mm siguiendo la pauta formada por el soporte, como se muestra en la foto.

PASO 6:

Inserte el soporte de montaje en el agujero bajo el chasis.

PASO 7:

Fije el soporte al chasis con los tornillos a la placa posterior.

FRENTE DERECHO**PASO 8**

Modificar la placa de protección (ver siguiente foto).

PASO 9:

Modificar la placa de protección para crear espacio para fijar el adaptador paralelo al adaptador de la izquierda.

PASO 10:

Fije el soporte al chasis con los tornillos y la placa de protección (como se hizo en el lado izquierdo).

PARTE TRASERA IZQUIERDA

PASO 11



Fije el soporte trasero con la placa trasera cuadrada: inserte la placa trasera en el agujero, y luego utilice el tornillo de 12MA para fijarlo (por favor, vea la siguiente foto).

PASO 12:



Los agujeros de fijación están señalados en la foto.

MONTAJE TRASERO

PASO 13:



Los gatos de motor deben instalarse mirando hacia la parte delantera del vehículo, pero tienen que doblarse hacia el centro.

PASO 14:



Los gatos del motor deben instalarse mirando hacia la parte delantera del vehículo, pero tienen que plegarse hacia el centro.

INSTALACIÓN DEL GATO DELANTERO DERECHO

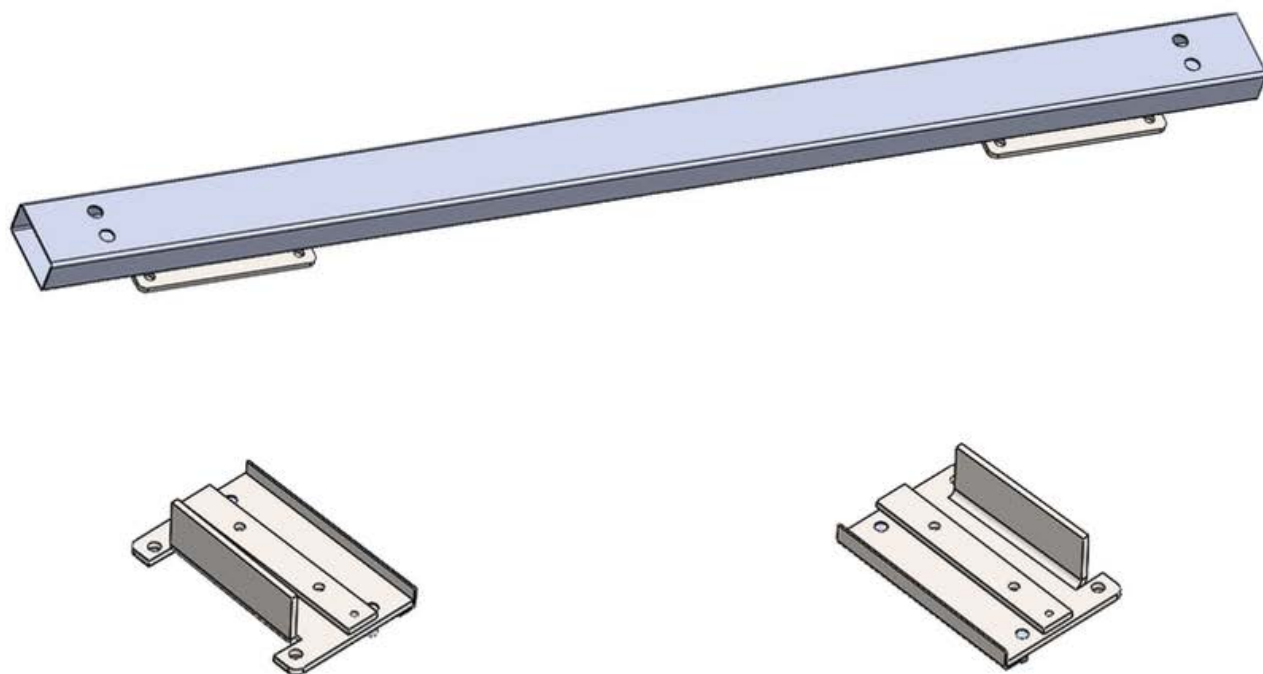
PASO 15:



El gato delantero derecho debe tener el motor orientado hacia el exterior, mientras gira hacia la parte trasera.

Autolift System

ADAPTER VOOR RENAULT MASTER 3 SINDS 2016
Art. 465109



VOORAAN LINKS**STAP 1:**

Vooraan links: wijzig de beugel (zie volgende foto)

STAP 2:

Plaats de afdichtplaat in het gat op het frame, plaats de adapter en duw naar voren.

STAP 3:

Wijzigingsresultaat zoals op de foto, voordat de adapter wordt bevestigd.

STAP 4:

Bevestig de adapter met een M10 bout.



Plaats de steun zo ver mogelijk naar voren, zoals op de foto te zien is.

STAP 5:

Boor twee gaten van 10 mm die de door de steun gevormde templet volgen, zoals op de foto te zien is.

STAP 6:

Steek de montagesteunplaat in het gat onder het chassis.

STAP 7:

Bevestig de steun aan het chassis met de schroeven aan de achterplaat.

VOORAAN RECHTS**STAP 8**

Pas de beschermplaat aan (zie volgende foto).

STAP 9:

Pas de beschermplaat aan om ruimte te creëren om de adapter parallel aan de adapter links te bevestigen.

STAP 10:

Bevestig de beugel aan het chassis met de schroeven en de achterplaat (zoals gedaan aan de linkerkant).

LINKER ACHTERKANT STAP 11



Bevestig de achterste beugel met de vierkante backplate: steek de backplate in het gat en gebruik vervolgens de 12MA bout om hem vast te zetten (zie volgende foto).

STAP 12:



De bevestigingsgaten zijn op de foto aangegeven.

MONTAGE AAN DE ACHTERKANT

STAP 13:



De motorsteunen moeten met het gezicht naar de voorkant van het voertuig worden geïnstalleerd, maar ze moeten naar het midden toe klappen.

STAP 14:



De motorsteunen moeten naar de voorkant van het voertuig gericht zijn, maar ze moeten naar het midden worden geklapt.

INSTALLATIE VAN DE KRIK RECHTS VOORAAN STAP 15:

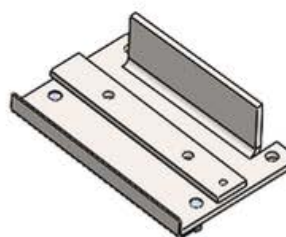
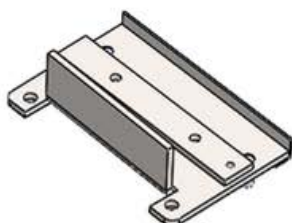
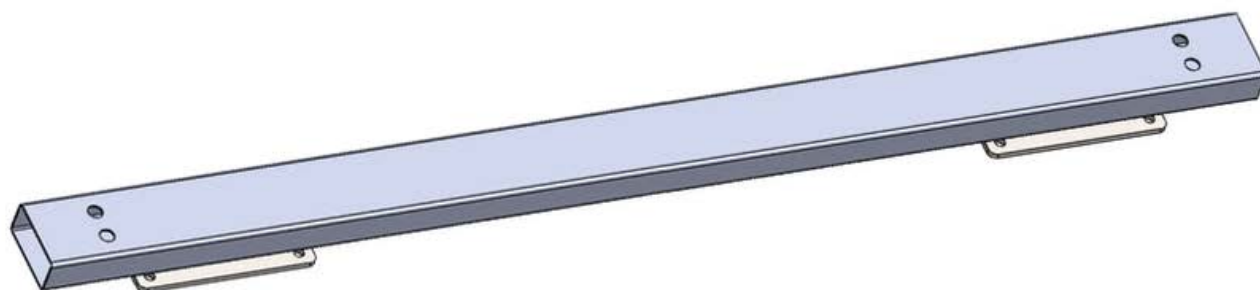


Bij de rechter voorkrik moet de motor naar buiten gericht zijn, terwijl hij naar achteren draait.

Autolift System

ADAPTATEUR POUR RENAULT MASTER 3 DEPUIS 2016

Art. 465109



AVANT GAUCHE**ÉTAPE 1 :**

Avant gauche : Modifier le support (voir photo suivante)

ÉTAPE 2 :

Insérez la plaque d'étanchéité dans le trou du cadre, mettez l'adaptateur et poussez vers l'avant.

ÉTAPE 3 :

Résultat de la modification comme indiqué sur la photo, avant de fixer l'adaptateur.

ÉTAPE 4 :

Fixez l'adaptateur avec un boulon M10.



Positionnez le support le plus en avant possible, comme indiqué sur la photo.

ÉTAPE 5 :

Percez deux trous de 10 mm en suivant le templet formé par le support, comme indiqué sur la photo.

ÉTAPE 6 :

Insérez la plaque arrière de montage dans le trou situé sous le châssis.

ÉTAPE 7 :

Fixez le support au châssis à l'aide des vis de la plaque arrière.

AVANT DROIT**ÉTAPE 8**

Modifiez la plaque de protection (voir photo suivante).

ÉTAPE 9 :

Modifiez la plaque de protection afin de créer un espace pour fixer l'adaptateur parallèle à l'adaptateur de gauche.

ÉTAPE 10 :

Fixez le support au châssis avec les vis et la plaque de protection (comme fait sur le côté gauche).

ARRIÈRE GAUCHE ÉTAPE 11



Fixez le support arrière avec la plaque arrière carrée : insérez la plaque arrière dans le trou, puis utilisez le boulon 12MA pour la fixer (voir la photo suivante).

ÉTAPE 12 :



Les trous de fixation sont indiqués sur la photo.

FIXATION ARRIÈRE

ÉTAPE 13 :



Les crics moteurs doivent être installés face à l'avant du véhicule, mais ils doivent se plier vers le centre.

ÉTAPE 14 :



Les vérins du moteur doivent être installés face à l'avant du véhicule, mais ils doivent être pliés vers le centre.

INSTALLATION DU CRIC AVANT DROIT

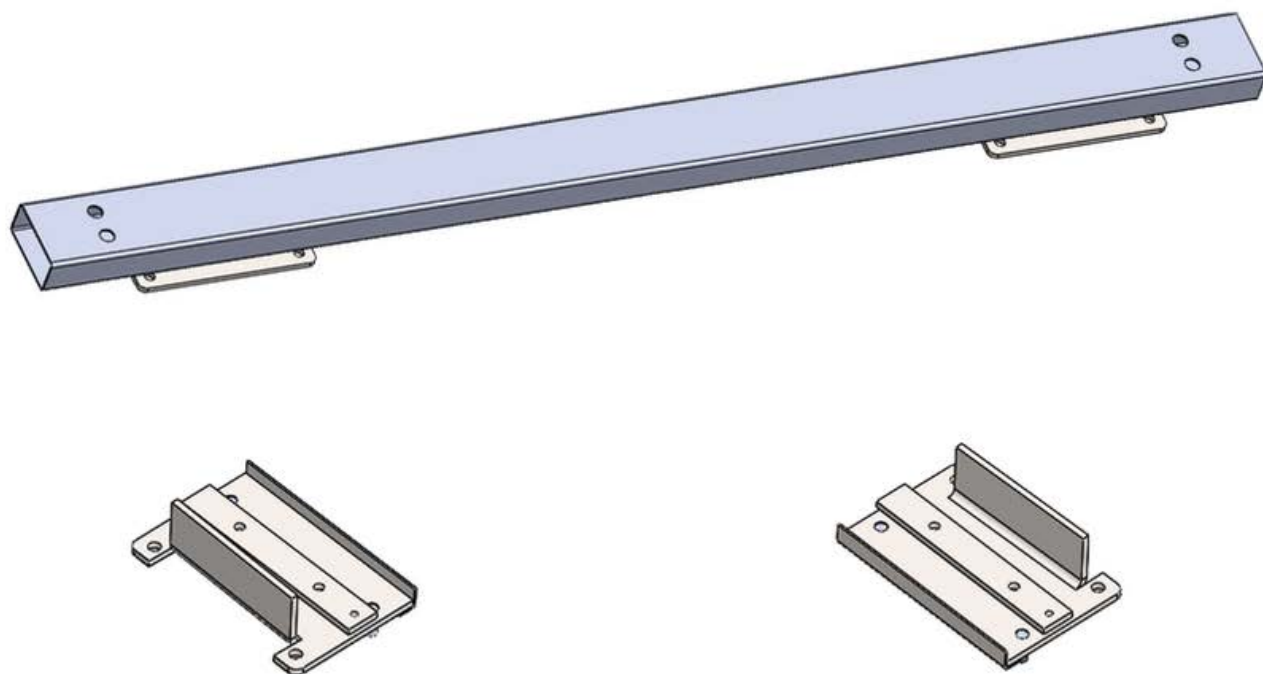
ÉTAPE 15 :



Le moteur du cric avant droit doit être orienté vers l'extérieur, tout en tournant vers l'arrière.

Autolift System

SOVITIN RENAULT MASTER 3:EEN VUODESTA 2016 LÄHTIEN
Art. 465109



EDESSÄ VASEMMALLA**VAIHE 1:**

Vasen etuosa: Muokkaa kiinnike (katso seuraava kuva)

VAIHE 2:

Aseta tiivistyslevy kehyksen reikään, aseta sovitin ja työnnä sitä eteenpäin.

VAIHE 3:

Modifioinnin tulos kuvan mukaisesti ennen sovittimen kiinnittämistä.

VAIHE 4:

Kiinnitä sovitin M10-pultilla.



Aseta tuki mahdollisimman pitkälle eteen, kuten kuvassa näkyy.

VAIHE 5:



Poraa kaksi 10 mm:n reikää tuen muodostaman mallin mukaisesti, kuten kuvassa näkyy.

VAIHE 6:



Aseta kiinnityslevy alustan alla olevaan reikään.

VAIHE 7:

Kiinnitä kannatin alustaan ruuveilla taustalevyyn.

ETUOSA OIKEA**VAIHE 8**

Muokkaa suojalevyä (katso seuraava kuva).

VAIHE 9:

Muokkaa suojalevyä niin, että vasemmalla puolella on tilaa sovittimen kiinnittämiselle sovittimen kanssa samansuuntaisesti.

VAIHE 10:

Kiinnitä kiinnike runkoon ruuveilla ja taustalevyllä (kuten vasemmalla puolella).

VASEN TAKAOSA VAIHE 11



Kiinnitä takakannatin neliönmuotoisella taustalevyllä: työnnä taustalevy reikään ja kiinnitä se sitten 12MA-pultilla (katso seuraava kuva).

VAIHE 12:



Kiinnitysreiät on osoitettu kuvassa.

TAKAKIINNITYS**VAIHE 13:**

Moottoritunkit on asennettava ajoneuvon etuosaan päin, mutta niiden on taittava keskelle päin.

VAIHE 14:

Moottoritunkit on asennettava ajoneuvon etuosaan päin, mutta ne on taitettava keskelle päin.

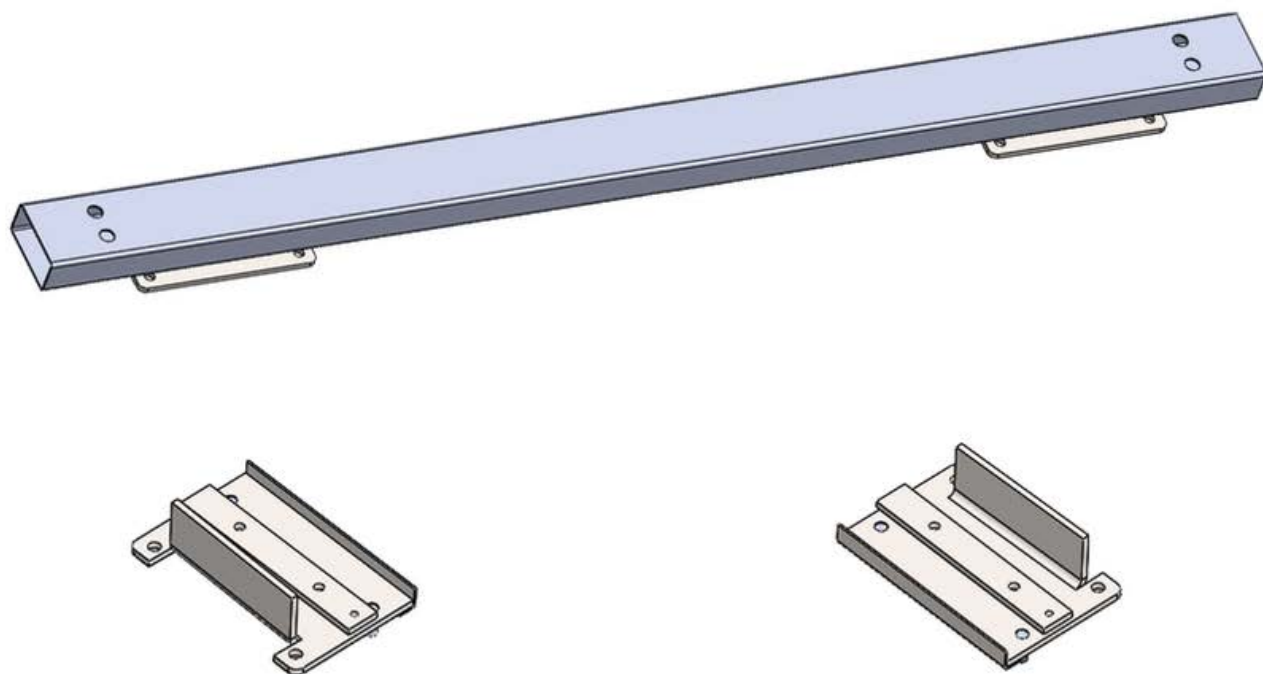
OIKEAN ETUOSAN MOOTTORITUNKKIEN ASENNUS VAIHE 15:



Oikean etuosan tunkin moottorin tulee olla ulospäin, mutta sen tulee kääntyä taaksepäin.

Autolift System

ADAPTER TIL RENAULT MASTER 3 SIDEN 2016
Art. 465109



FORREST TIL VENSTRE**TRIN 1:**

Forreste venstre: Ændre beslag (se næste billede)

TRIN 2:

Sæt tætningspladen i hullet på rammen, sæt adapteren på og skub mod fronten.

TRIN 3:

Ændringsresultat som vist på billedet, før adapteren fastgøres.

TRIN 4:

Fastgør adapteren med en M10 bolt.



Placer støtten så langt fremme som muligt, som vist på billedet.

TRIN 5:

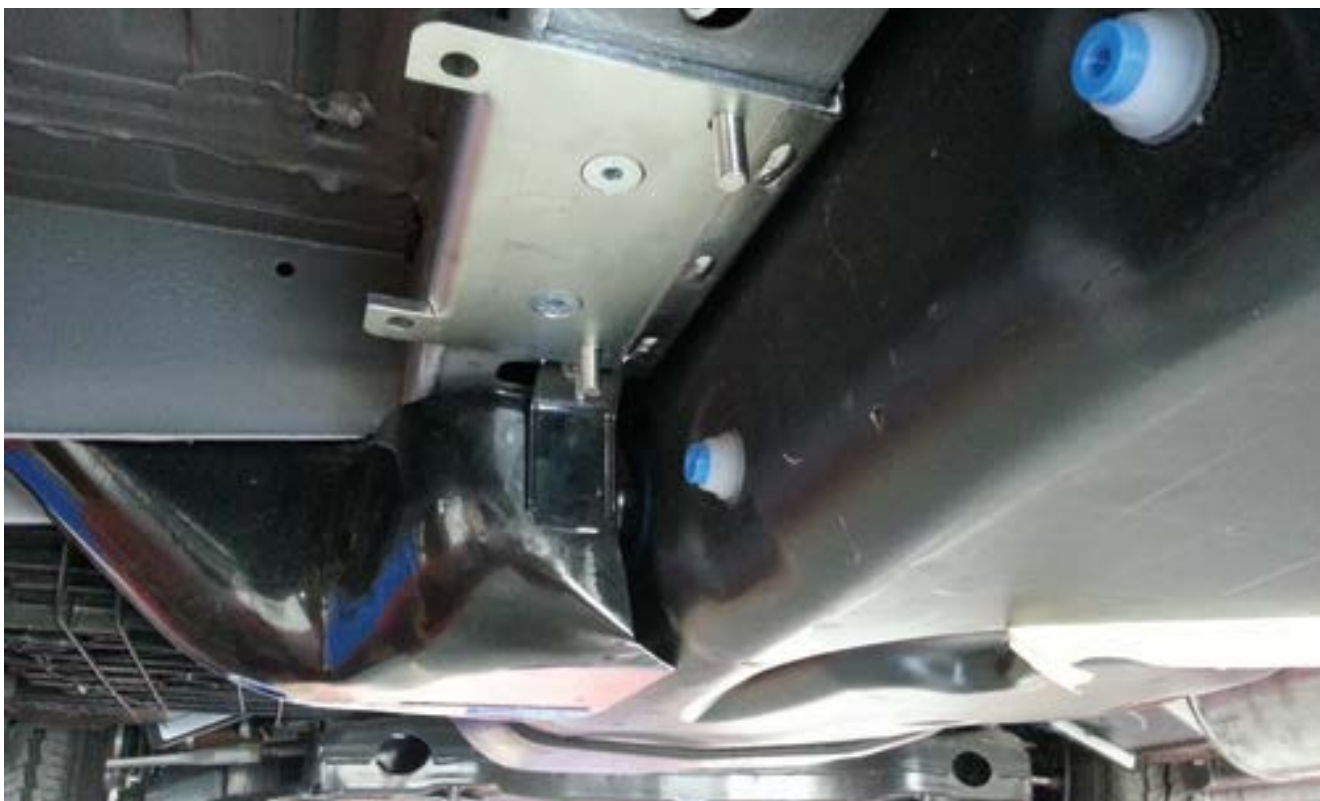


Bor to 10 mm huller efter den skabelon, der er dannet af støtten, som vist på billedet.

TRIN 6:



Indsæt monteringsbagpladen i hullet under chassiset.

TRIN 7:

Fastgør holderen til chassiset med skruerne til bagpladen.

FORREST TIL HØJRE**TRIN 8**

Ændr beskyttelsespladen (se næste billede).

TRIN 9:

Modifier beskyttelsespladen for at skabe plads til at fastgøre adapteren parallelt med adapteren til venstre.

TRIN 10:

Fastgør beslaget til chassiset med skruerne og bagpladen (som gjort på venstre side).

VENSTRE BAGSIDE

TRIN 11



Fastgør det bageste beslag med den firkantede bagplade: Indsæt bagpladen i hullet, og brug derefter 12MA-bolten til at fastgøre den (se næste billede).

TRIN 12:



Fastgørelseshullerne er vist på billedet.

MONTERING BAGTIL

TRIN 13:



Motorhefterne skal monteres med front mod køretøjets forende, men de skal foldes ind mod midten.

TRIN 14:



Motorens donkrafte skal monteres med front mod køretøjets forende, men de skal foldes ind mod midten.

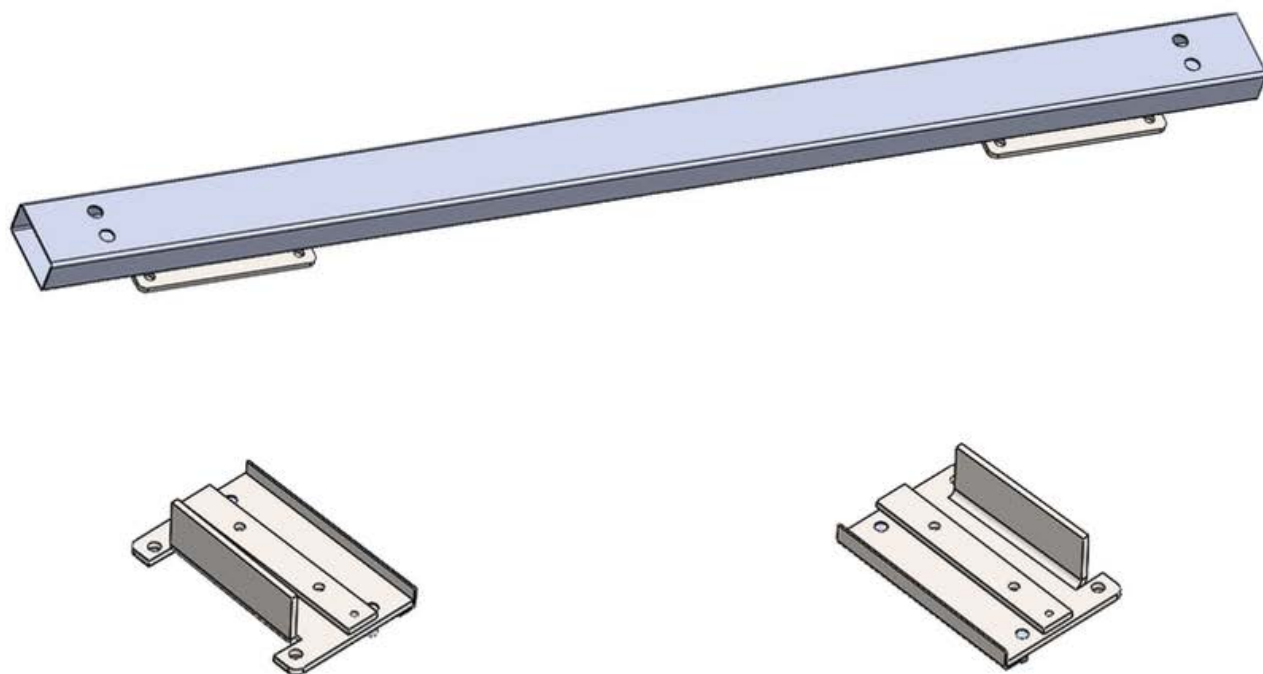
MONTERING AF DONKRAFT FORAN HØJRE SIDE TRIN 15:



Den forreste højre donkraft skal have motoren vendt udad, mens den skal drejes mod bagdelen.

Autolift System

ADAPTER FÖR RENAULT MASTER 3 SEDAN 2016
Art. 465109



FRÄMRE VÄNSTER

STEG 1:



Framsida vänster: Ändra fästet (se nästa bild)

STEG 2:



Sätt in tätningsskivan i hålet på ramen, sätt in adaptorn och tryck den mot framsidan.

STEG 3:

Modifieringsresultat enligt bilden, innan adaptern fästs.

STEG 4:

Fäst adaptern med en M10-skruv.



Placera stödet så långt fram som möjligt, enligt bilden.

STEG 5:



Borra två 10 mm hål efter den mall som stödet bildar, enligt bilden.

STEG 6:



Sätt in monteringsplattan i hålet under chassit.

STEG 7:

Fäst fästet på chassit med skruvarna till bakplattan.

FRAMSIDA HÖGER**STEG 8**

Ändra skyddsplattan (se nästa bild).

STEG 9:

Modifera skyddsplattan för att skapa utrymme för att fästa adaptern parallellt med adaptern till vänster.

STEG 10:

Fäst fästet på chassit med skruvarna och bakplattan (som på vänster sida).

VÄNSTER BAKSIDA STEG 11



Fäst det bakre fästet med den fyrkantiga bakplattan: sätt in bakplattan i hålet och använd sedan 12MA-skraven för att fästa den (se nästa bild).

STEG 12:



Fästhålen pekas ut på fotot.

BAKRE MONTERING**STEG 13:**

Motorjackorna ska monteras med ansiktet mot fordonets framsida, men de måste fällas in mot mitten.

STEG 14:

De måste dock fällas in mot mitten.

MONTERING AV DOMKRAFTEN FRAM TILL HÖGER STEG 15:



Den främre högra domkraften ska ha motorn vänd utåt, samtidigt som den roterar mot baksidan.



REIMO REISEMOBIL-CENTER GMBH
63329 EGELSBACH · BOSCHRING 10 · GERMANY · WWW.REIMO.COM
MADE IN ITALY · © REIMO 06/2022