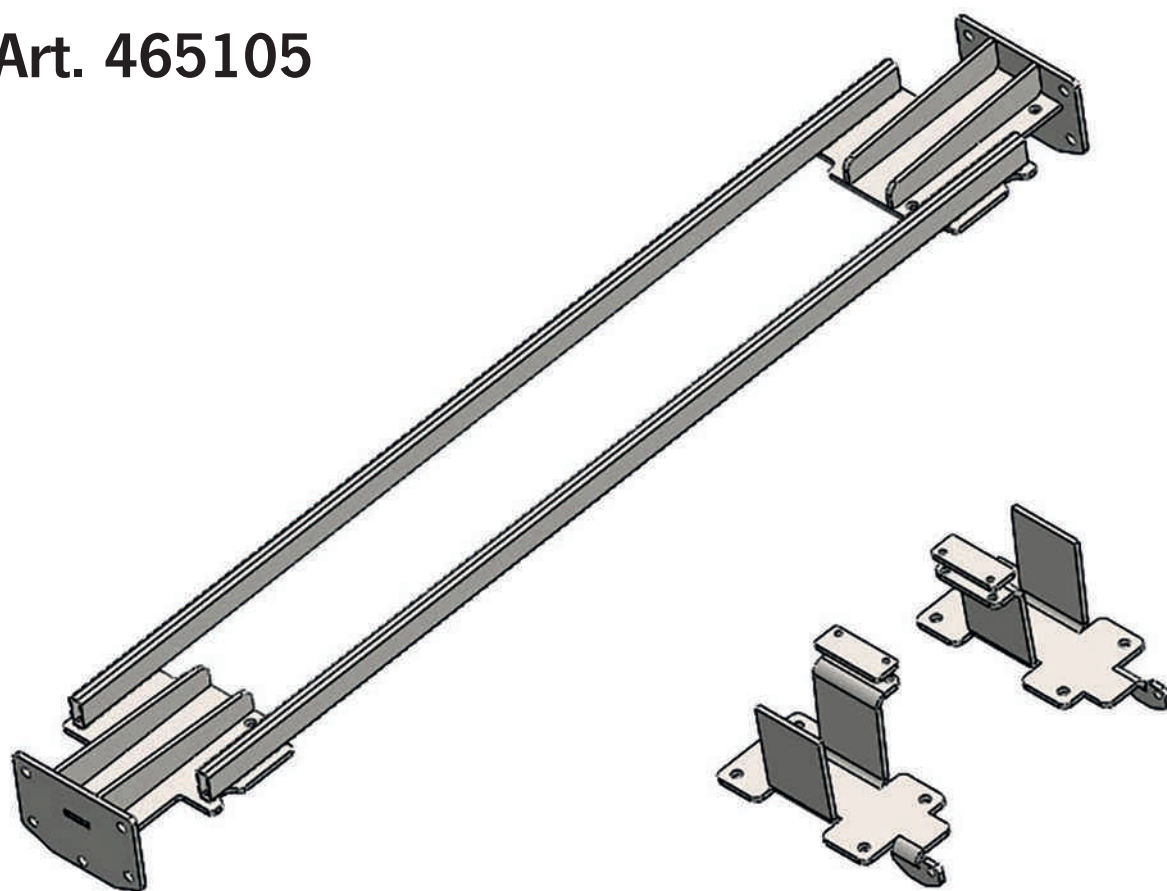


# Autolift System

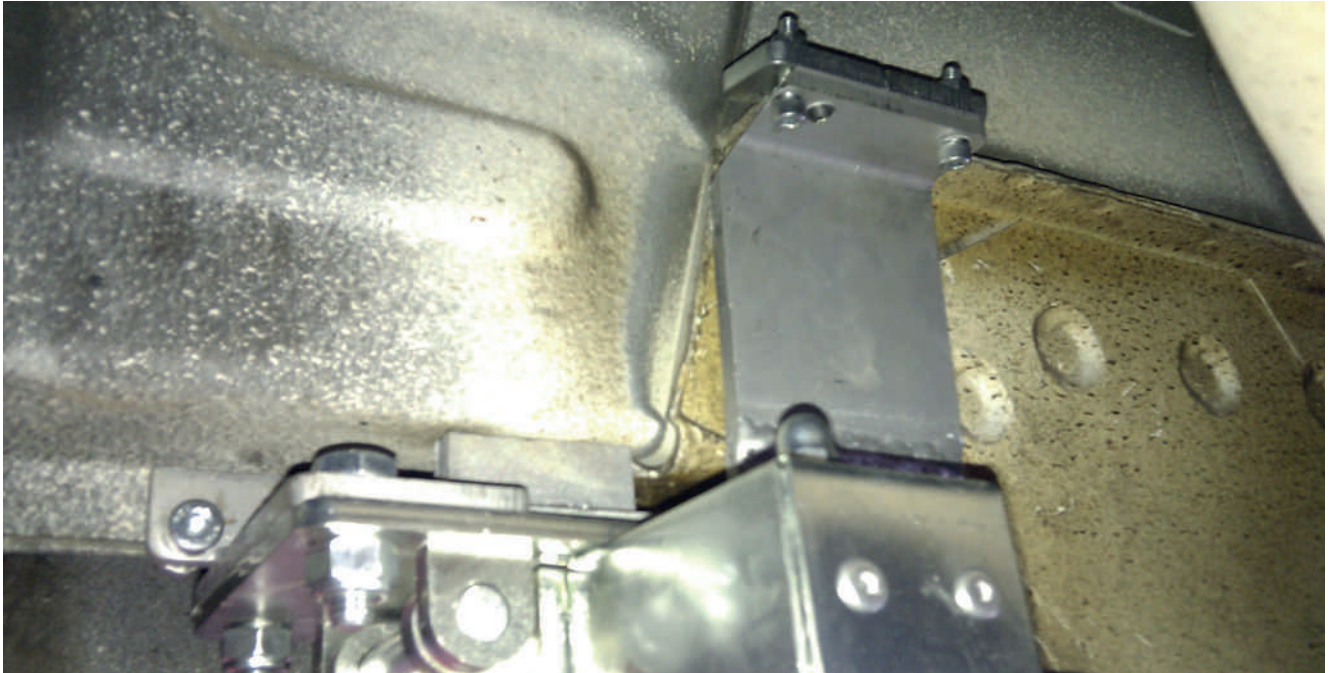
## ADAPTER FOR DUCATO 244 ALKO Art. 465105



DE	-	BENUTZERHANDBUCH.....	2
EN	-	USER'S INSTRUCTION.....	7
IT	-	MANUALE D'ISTRUZIONI.....	13
ES	-	MANUAL DEL USUARIO.....	19
NL	-	INSTUCTIEHANDLEIDING.....	25
FR	-	MANUEL D'UTILISATION.....	31
FI	-	KÄYTTÖOHJE.....	37
DK	-	BRUGERHÅNDBOG.....	43
SE	-	ANVÄNDARMANUAL.....	49

## ADAPTER VORNE RECHTS DUCATO 244 ALKO

### SCHRITT 1:



Bringen Sie den Adapter so weit wie möglich nach vorne. Entfernen Sie ggf. das Dichtungsmaterial, um eine bessere Haftung zu erreichen. Benutzen Sie einen Wagenheber, um die Halterung in der richtigen Position zu fixieren und bohren Sie ein seitliches Loch von 8 mm, dann befestigen Sie es mit einer Schraube.

### SCHRITT 2:



Bringen Sie die Klammer an.

**Achtung!** Der Wagenheber muss zur Außenseite des Fahrzeugs gerichtet sein, Drehung nach vorne.

**ADAPTER VORNE LINKS DUCATO 244 ALKO****SCHRITT 3:**

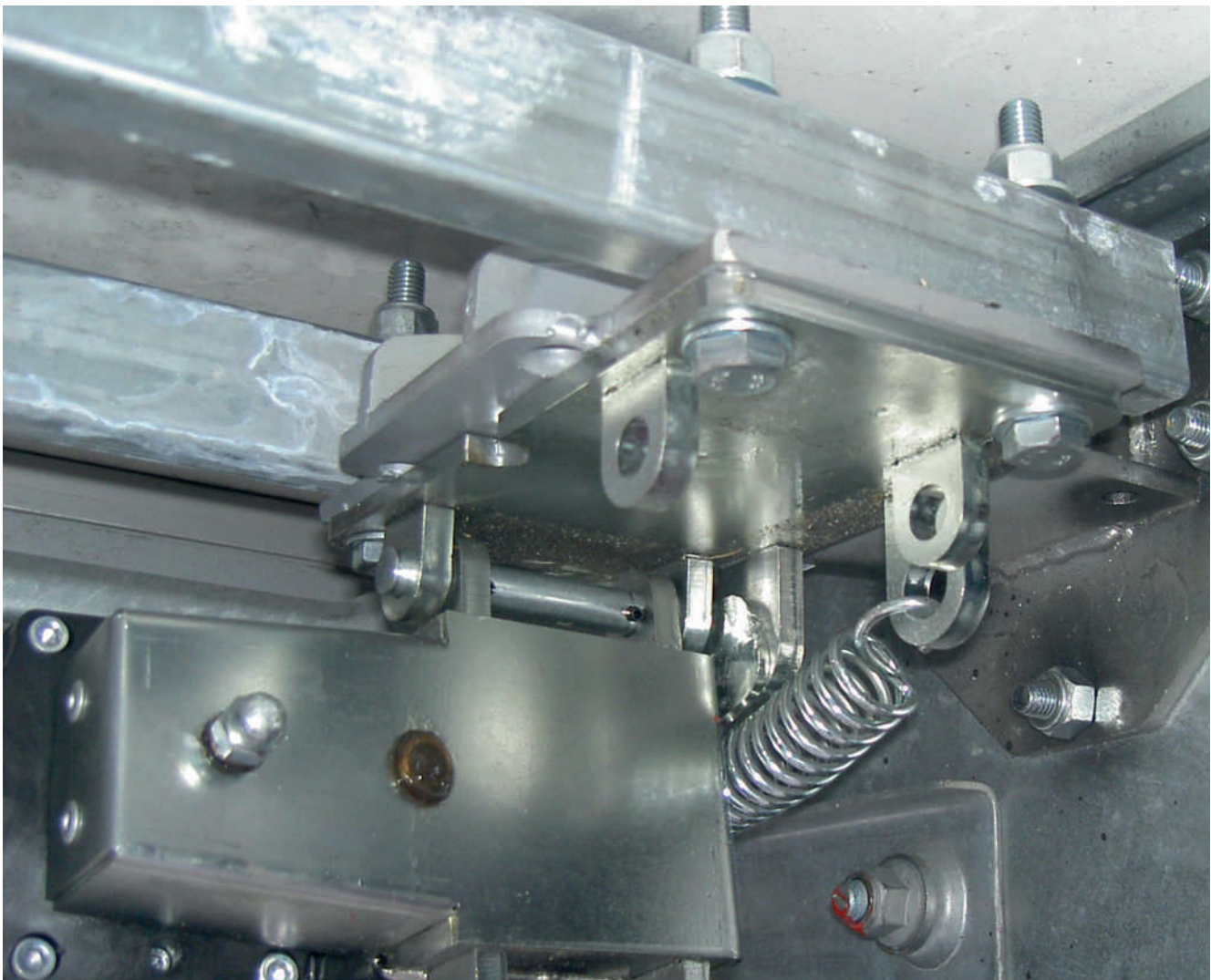
Gehen Sie genauso vor wie beim rechten Frontadapter.



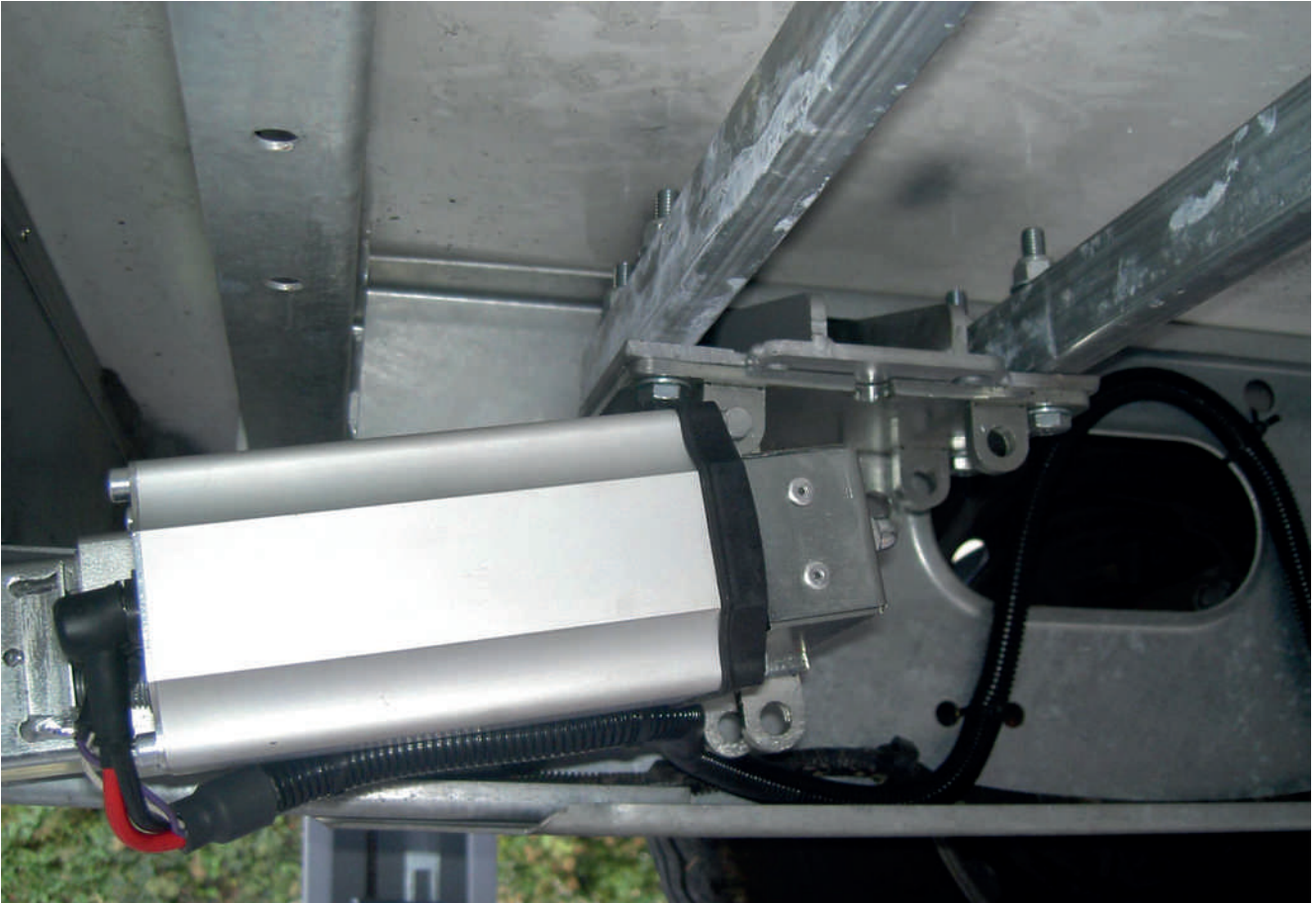
Die Motorbuchse muss zur Außenseite des Fahrzeugs zeigen und nach vorne gedreht werden.

## HECKADAPTER ALKO LINKS/RECHTS

- Befestigen Sie den Adapter mindestens 34 cm über dem Boden mit 10 mm x 30 mm Schrauben.
- Die Adapter müssen spiegelbildlich positioniert und befestigt werden.
- Nachdem Sie die Adapter befestigt haben, positionieren Sie die Verbindungsstangen darüber und bohren 10 mm Löcher, an denen später die Wagenheber befestigt werden.
- Dann wird der Wagenheber mit 10 mm x 70 mm Schrauben befestigt; die Schrauben müssen den Adapter, die Verbindungsstange und den Wagenheber zusammenziehen.
- Die Wagenheber können so montiert werden, dass sie sich nach vorne oder nach hinten drehen.
- Stellen Sie dann die Endschalter ein (siehe Montageanleitung).



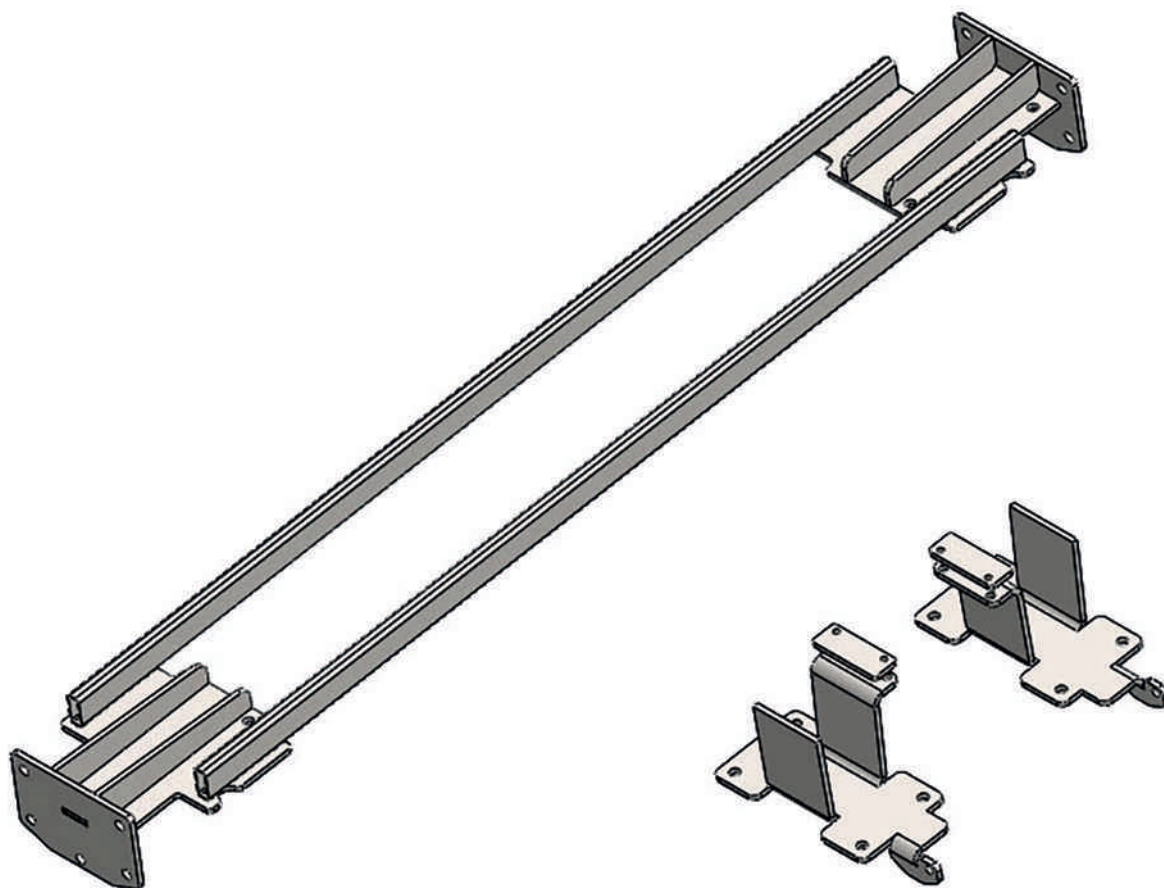




# Autolift System

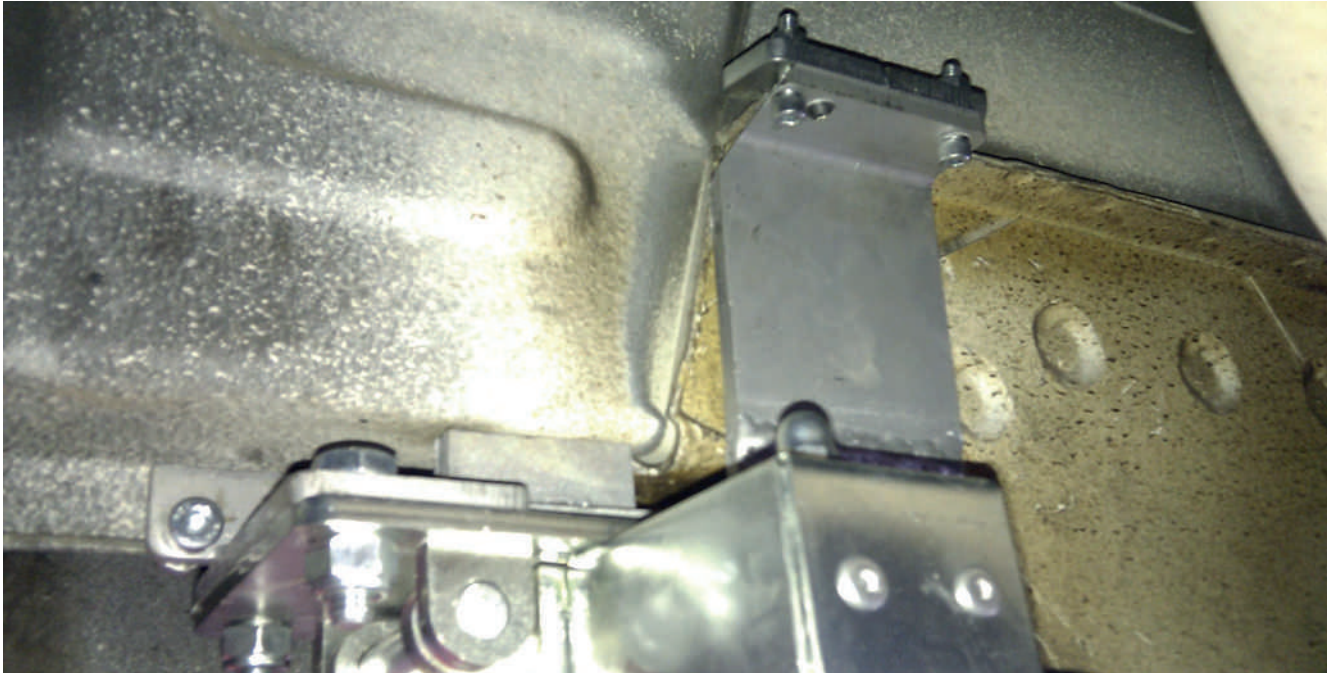
---

ADAPTER FOR DUCATO 244 ALKO  
Art. 465105



## FRONT RIGHT ADAPTER DUCATO 244 ALKO

### STEP 1:



Put the adapter as far forward as possible. If necessary, remove any sealing material for greater adherence. Use a bottle jack to fix the bracket in the correct position and make an 8 mm side hole, then fix with a bolt.

### STEP 2:



Apply the clamp.

Attention: The motor jack should be placed facing towards the outside of the vehicle, rotation towards the front.



## FRONT LEFT ADAPTER DUCATO 244 ALKO

## STEP 3:



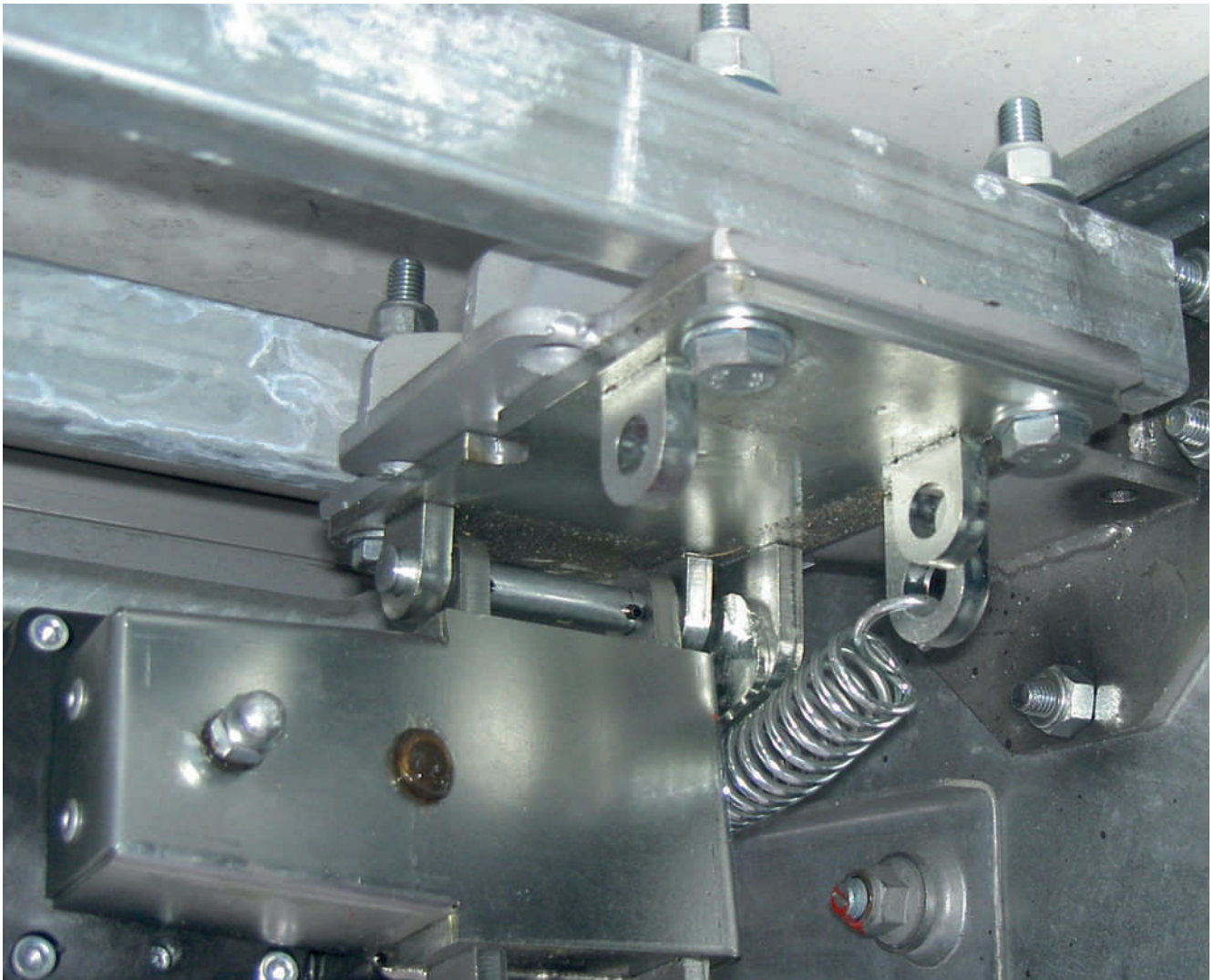
Follow the same procedure of the front right adapter.



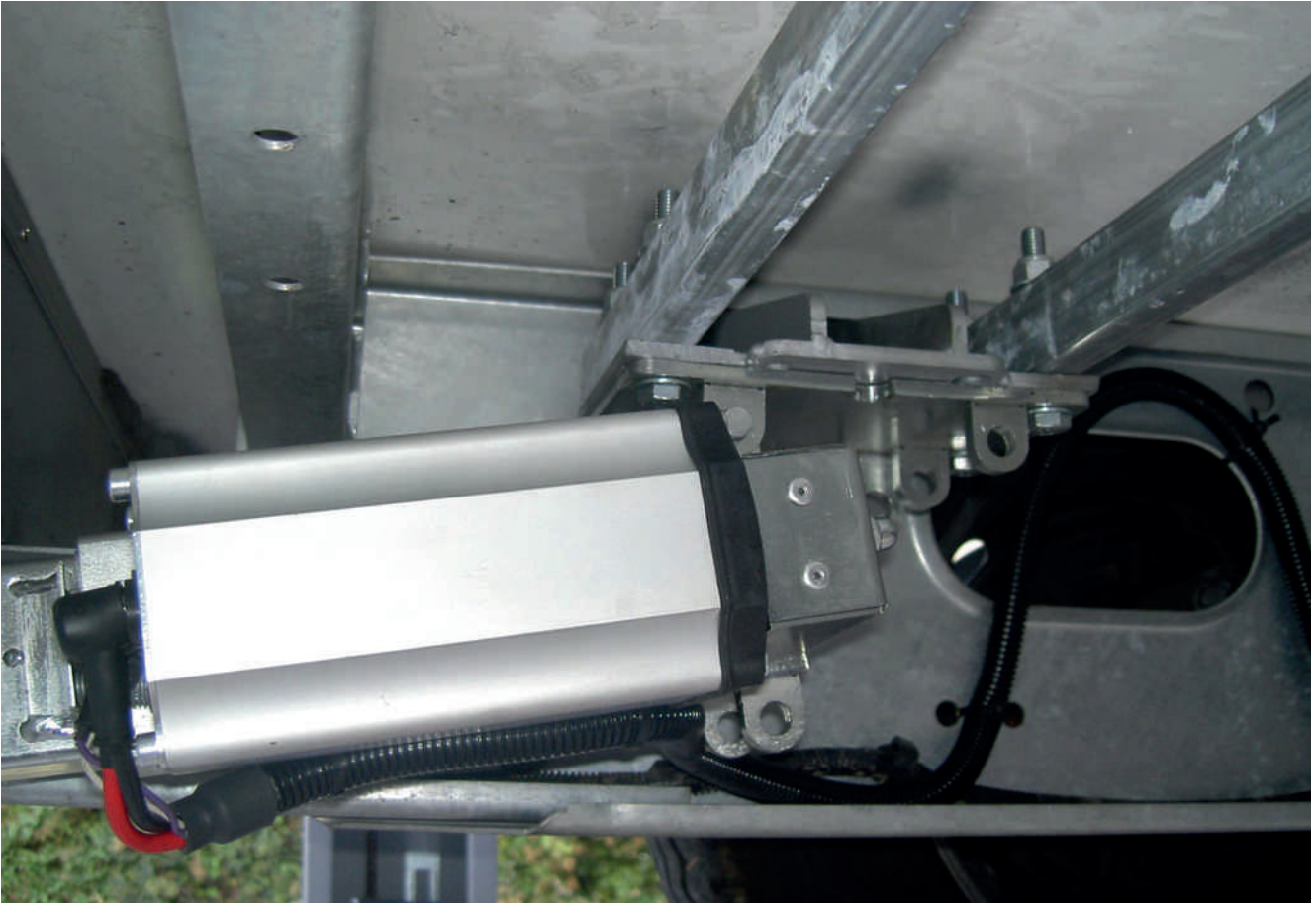
Motor jack facing towards the outside of the vehicle and rotation towards the front.

## REAR ADAPTER ALKO LEFT/RIGHT

- Fix the adapter at least 34 cm from the floor using 10 mm x 30 mm bolts.
- The adapters must be positioned and fixed specularly.
- After having fixed the adapters, position the link bars above, then make 10 mm holes, where the jacks will eventually be fixed.
- Then fix the highjack with 10 mm x 70 mm bolts; the bolts must tighten the adapter, the link bar and the jack together.
- The jacks can be installed to rotate towards the front or the rear.
- Then adjust the limit switches (see installation manual).



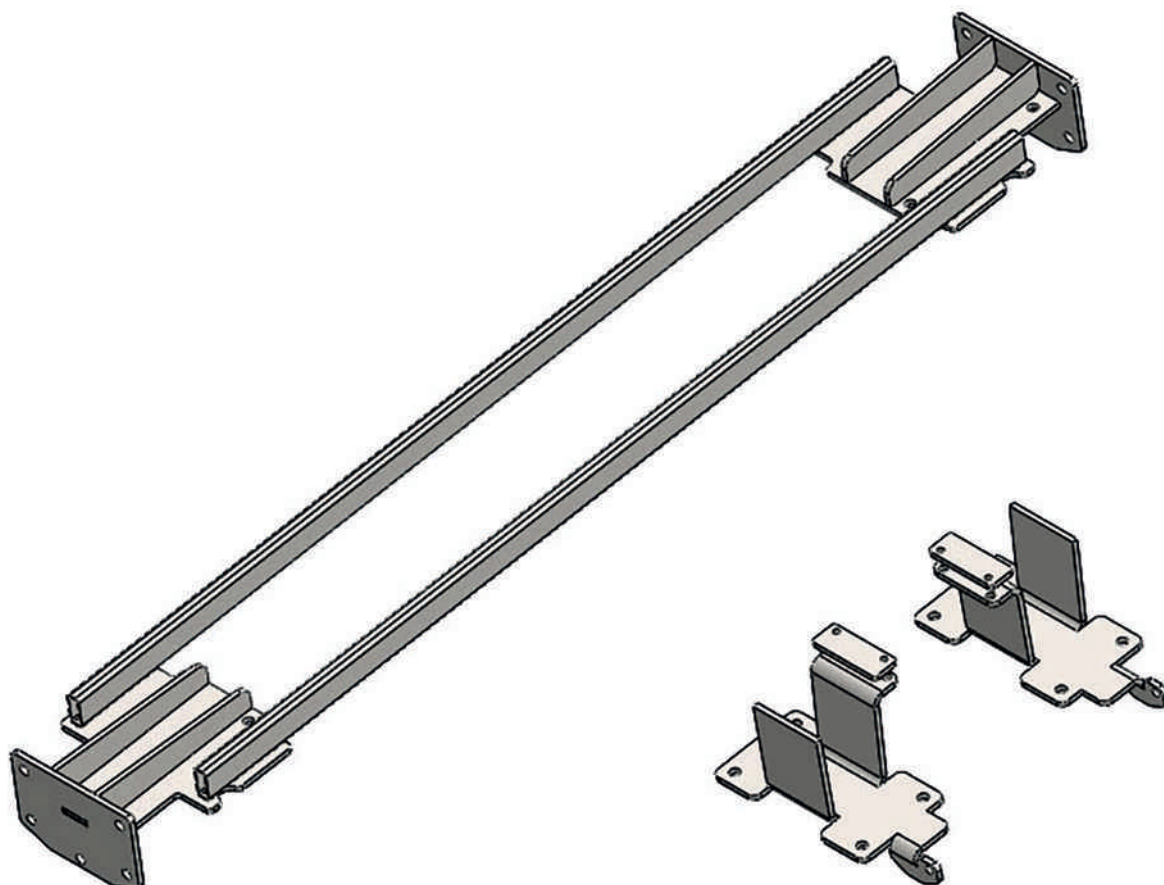




# Autolift System

---

ADATTATORE PER DUCATO 244 ALKO  
Art. 465105



## ADATTATORE ANTERIORE DESTRO DUCATO 244 ALKO

### PASSO 1:



Posizionare l'adattatore il più avanti possibile. Se necessario, rimuovere il materiale sigillante per una maggiore aderenza. Utilizzare un martinetto per fissare la staffa nella posizione corretta e praticare un foro laterale di 8 mm, quindi fissare con un bullone.

### PASSO 2:

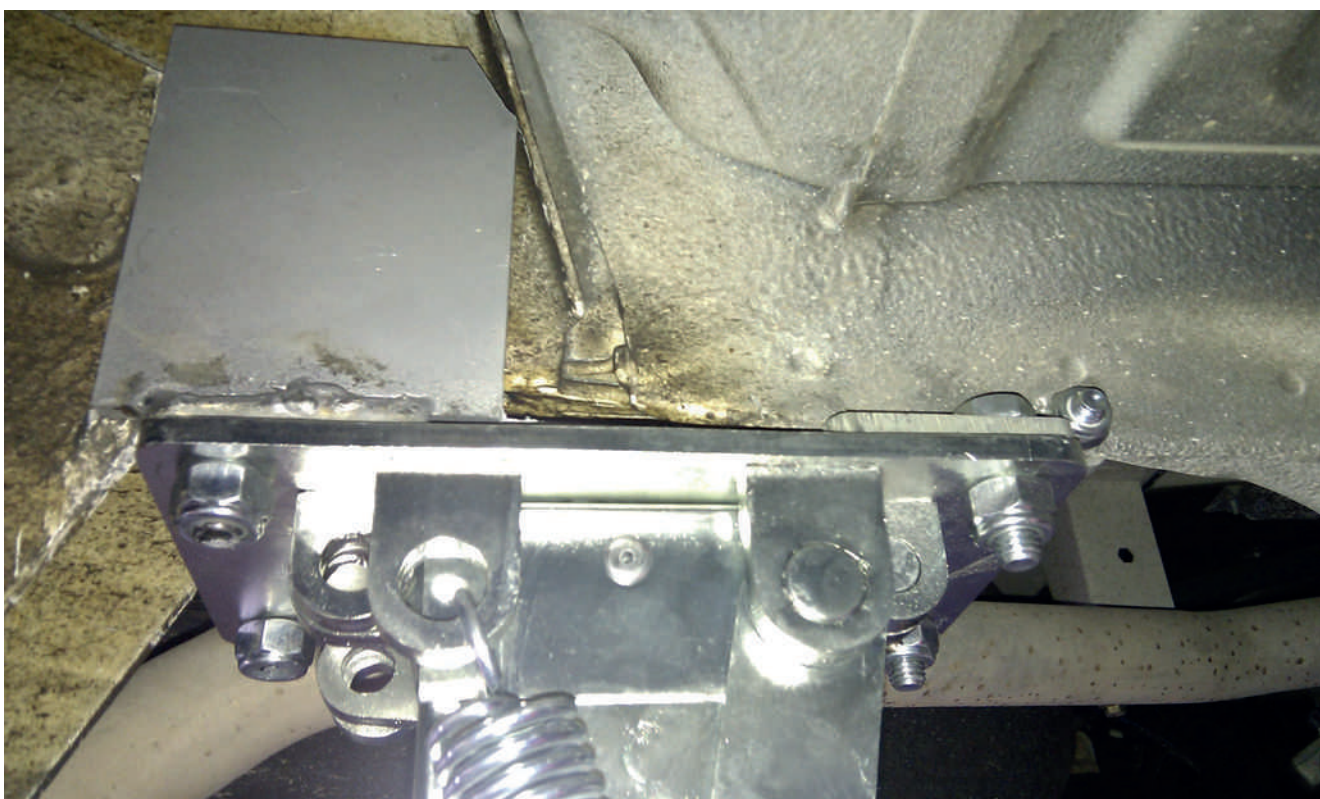


Applicare il morsetto.

Attenzione: Il martinetto del motore deve essere posizionato verso l'esterno del veicolo, con rotazione verso la parte anteriore.

**ADATTATORE ANTERIORE SINISTRO DUCATO 244 ALKO****PASSO 3:**

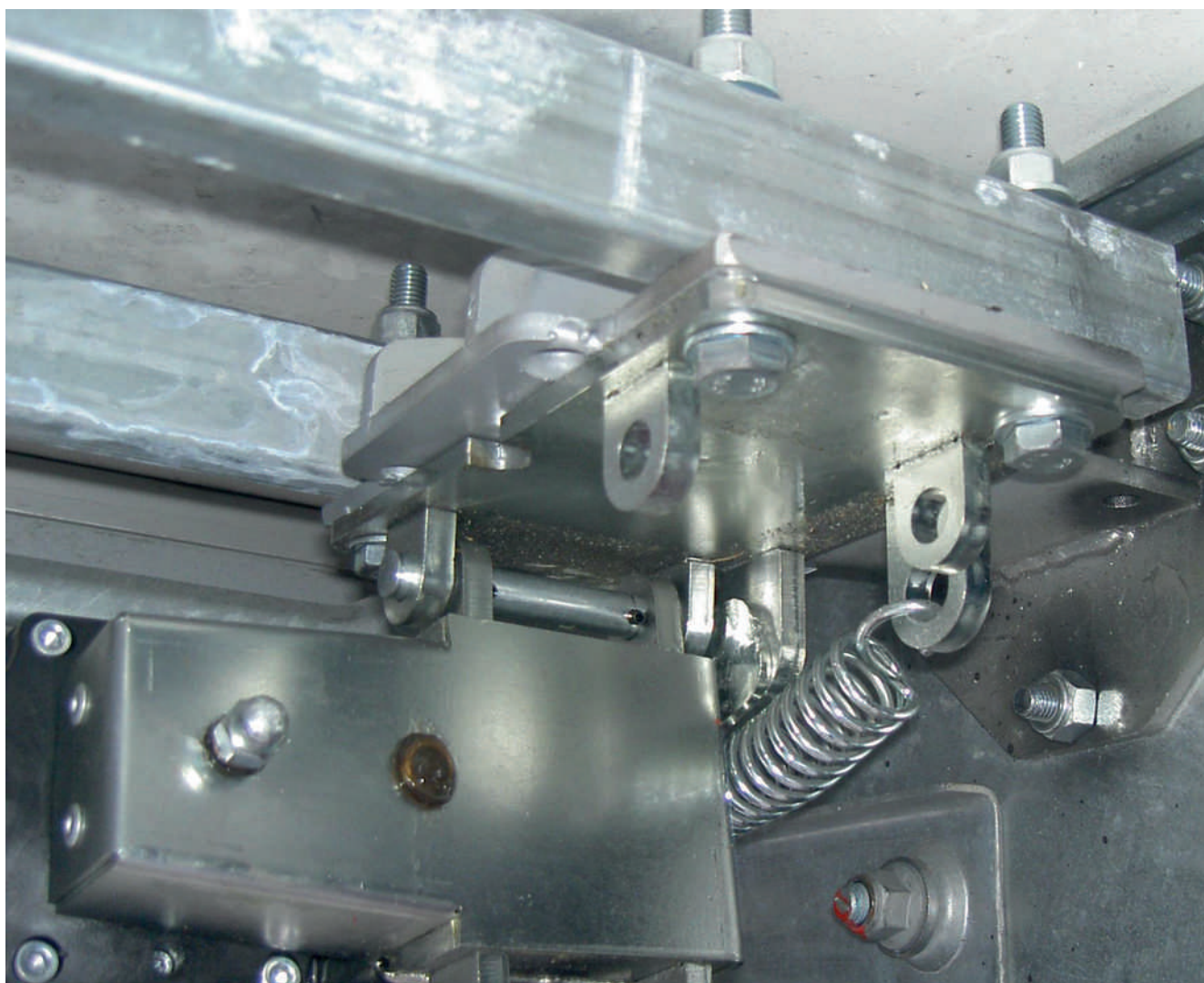
Seguire la stessa procedura dell'adattatore anteriore destro.



Il martinetto del motore deve essere rivolto verso l'esterno del veicolo e la rotazione verso la parte anteriore.

## ADATTATORE POSTERIORE ALKO SINISTRO/DESTRO

- Fissare l'adattatore ad almeno 34 cm dal pavimento utilizzando bulloni da 10 mm x 30 mm.
- Gli adattatori devono essere posizionati e fissati in modo speculare.
- Dopo aver fissato gli adattatori, posizionare le barre di collegamento in alto, quindi praticare dei fori da 10 mm, dove verranno fissati i martinetti.
- Fissare quindi il martinetto con bulloni da 10 mm x 70 mm; i bulloni devono serrare insieme l'adattatore, la barra di collegamento e il martinetto.
- I martinetti possono essere installati per ruotare verso la parte anteriore o posteriore.
- Regolare quindi i finecorsa (vedere il manuale di installazione).





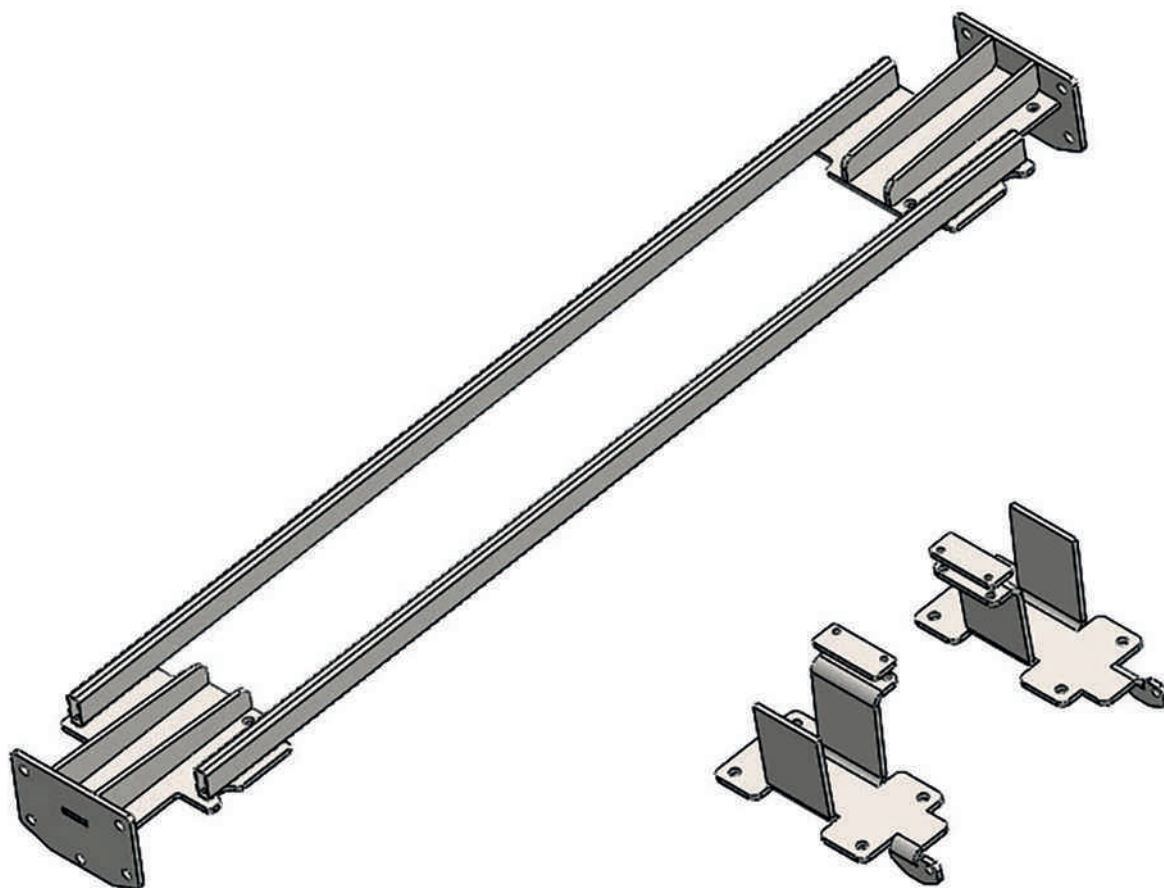




# Autolift System

---

ADAPTADOR PARA DUCATO 244 ALKO  
Art. 465105



## ADAPTADOR DELANTERO DERECHO DUCATO 244 ALKO

### PASO 1:



Coloque el adaptador lo más adelante posible. Si es necesario, retire el material de sellado para una mayor adherencia. Utilizar un gato de botella para fijar el soporte en la posición correcta y hacer un agujero lateral de 8 mm, luego fijar con un tornillo.

### PASO 2:



Aplique la abrazadera.

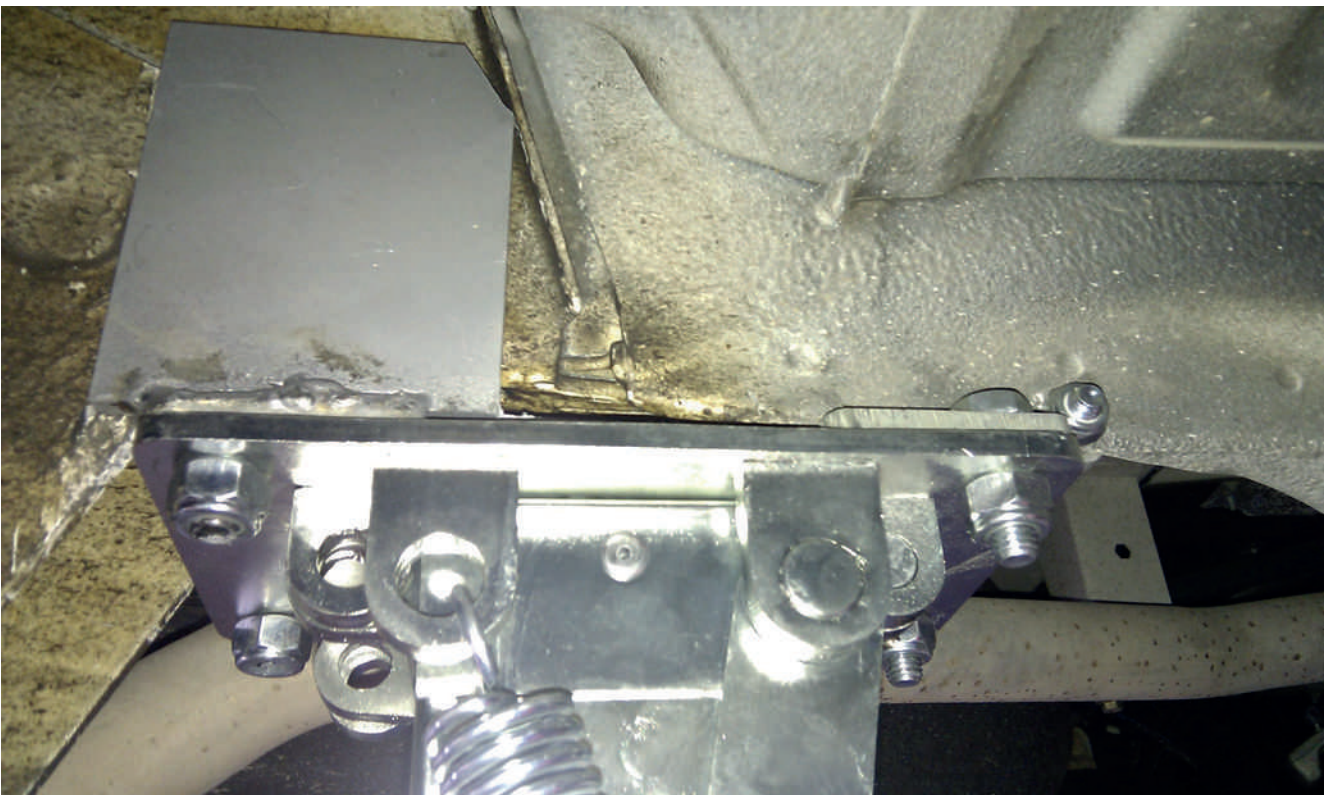
Atención: El gato del motor debe colocarse mirando hacia el exterior del vehículo, la rotación hacia la partede-lantera.

## ADAPTADOR DELANTERO IZQUIERDO DUCATO 244 ALKO

### PASO 3:



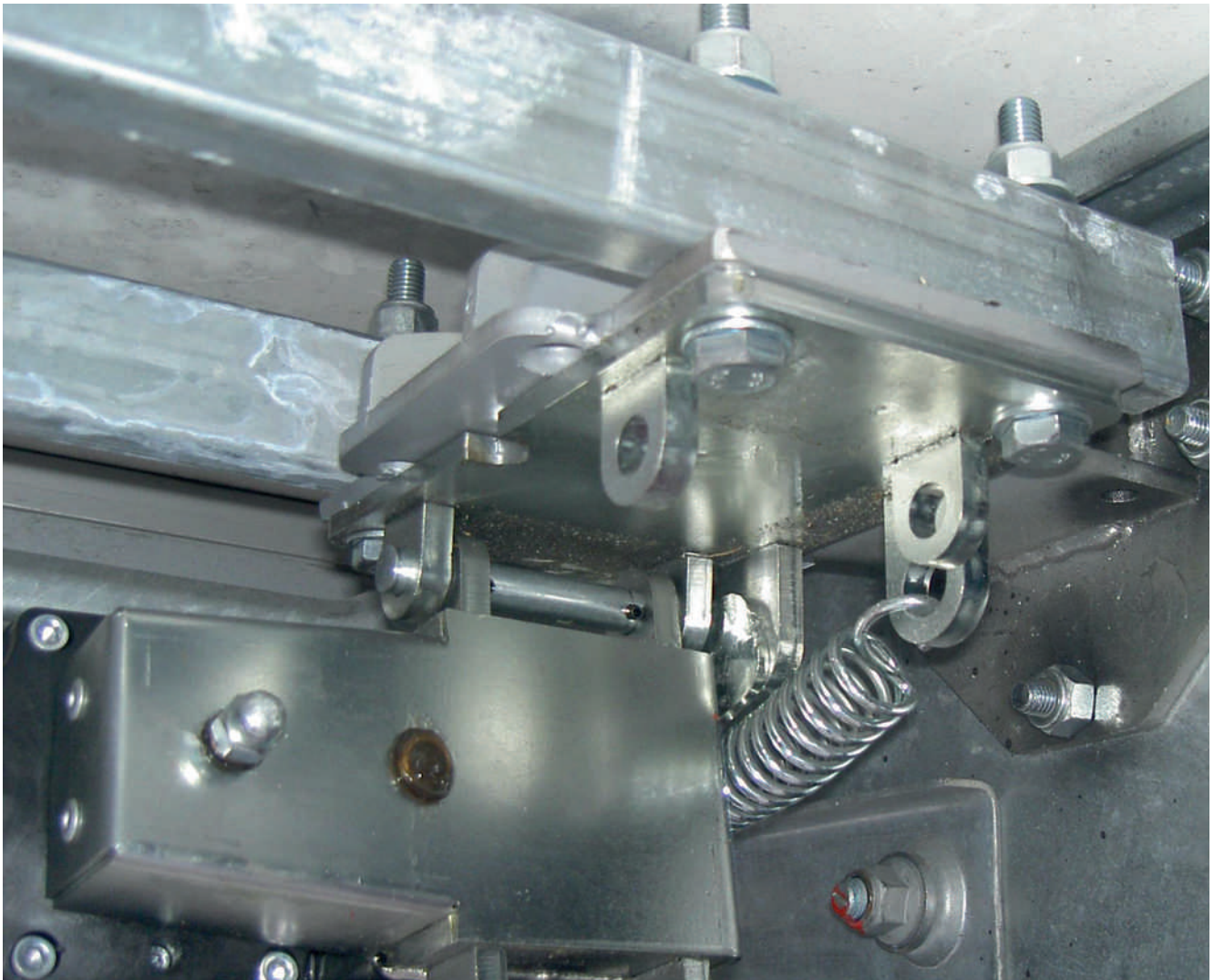
Siga el mismo procedimiento del adaptador delantero derecho.

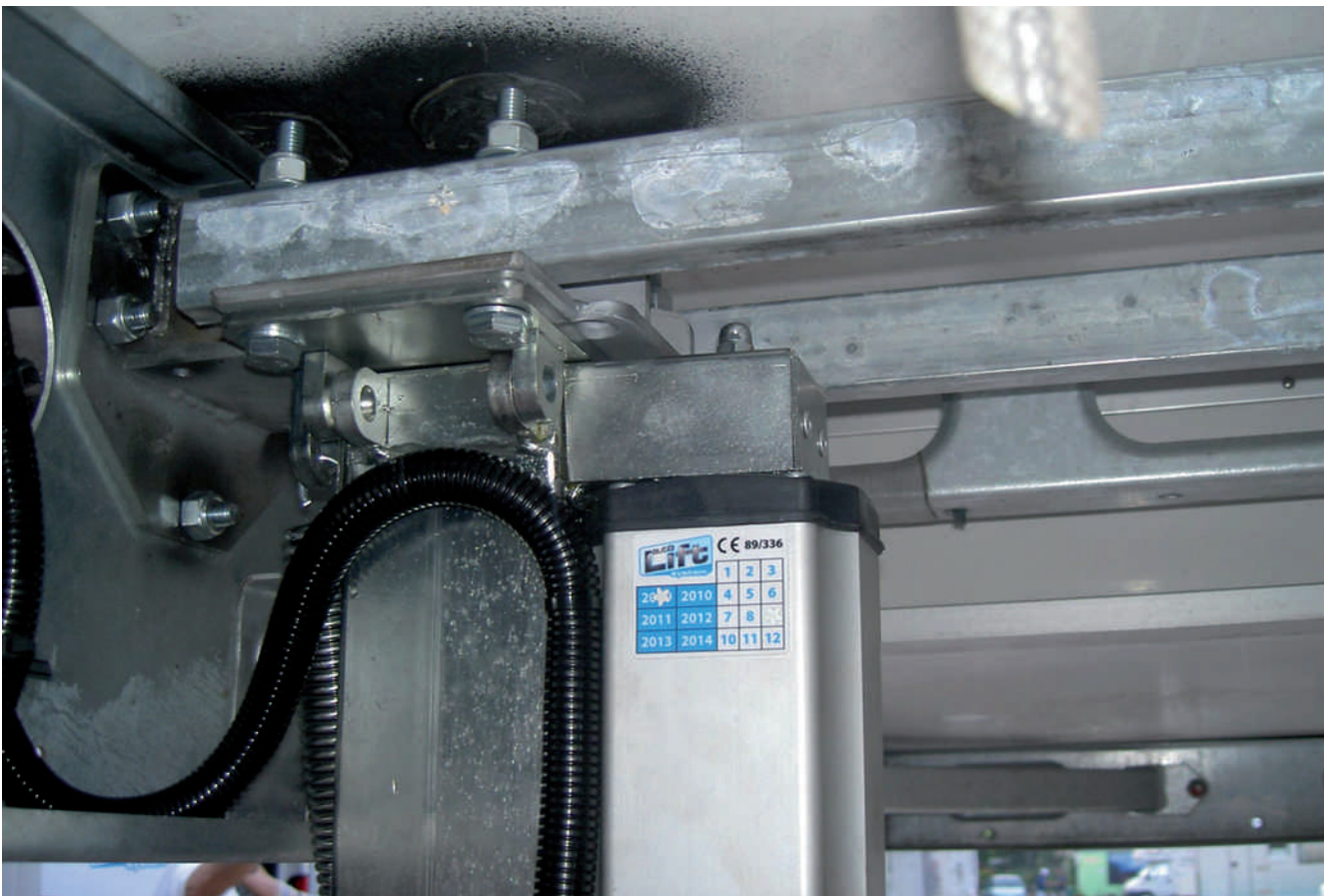


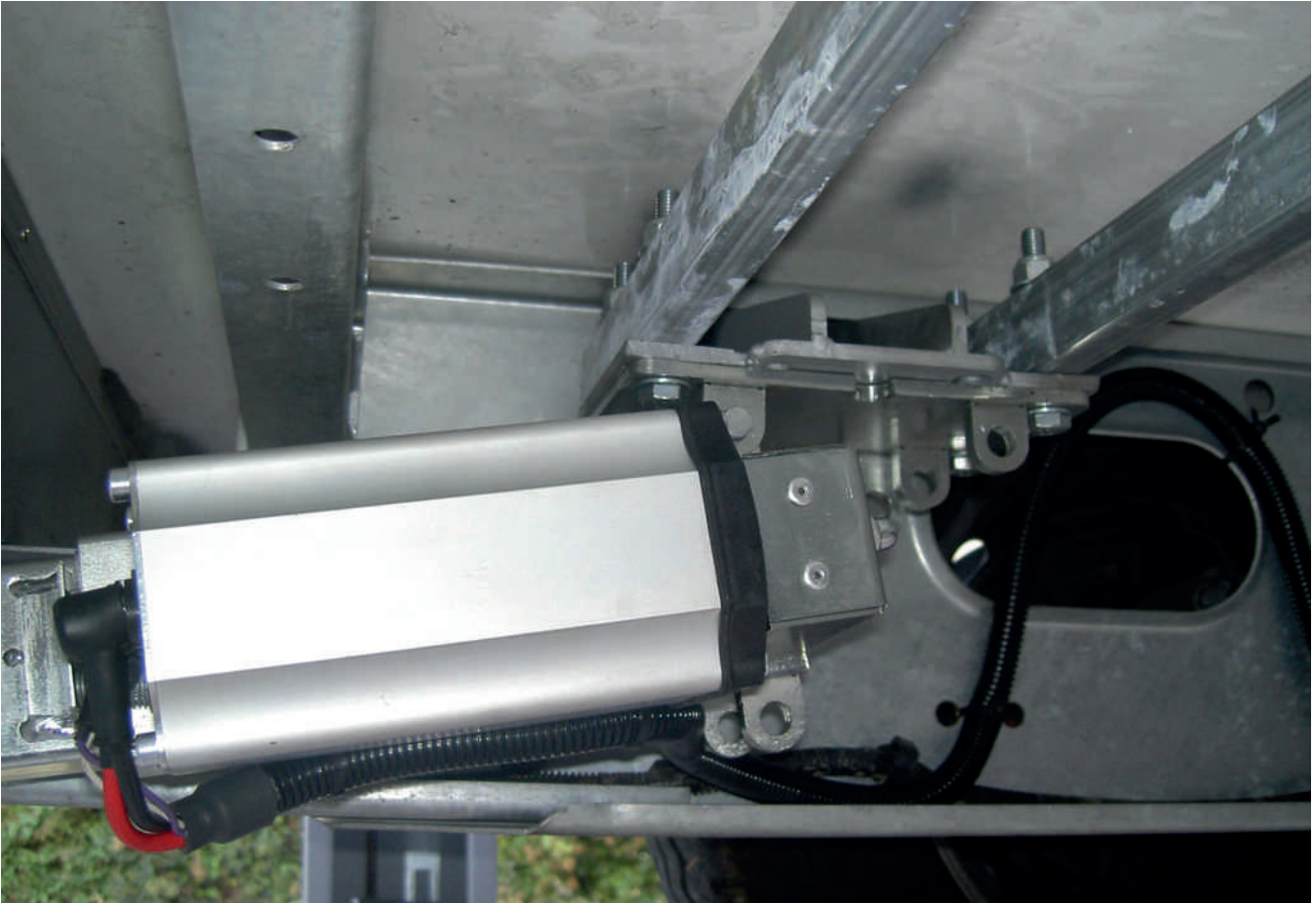
El gato del motor debe estar orientado hacia el exterior del vehículo y la rotación hacia la parte delantera.

## ADAPTADOR TRASERO ALKO IZQUIERDO/DERECHO

- Fije el adaptador a un mínimo de 34 cm del suelo con tornillos de 10 mm x 30 mm.
- Los adaptadores deben colocarse y fijarse de forma especular.
- Después de haber fijado los adaptadores, coloque las barras de enlace arriba, luego haga agujeros de 10 mm, donde se fijarán eventualmente los gatos.
- A continuación, fije el gato alto con tornillos de 10 mm x 70 mm; los tornillos deben apretar el adaptador, la barra de enlace y el gato juntos.
- Los gatos pueden instalarse para que giren hacia delante o hacia atrás.
- A continuación, ajuste los finales de carrera (véase el manual de instalación).





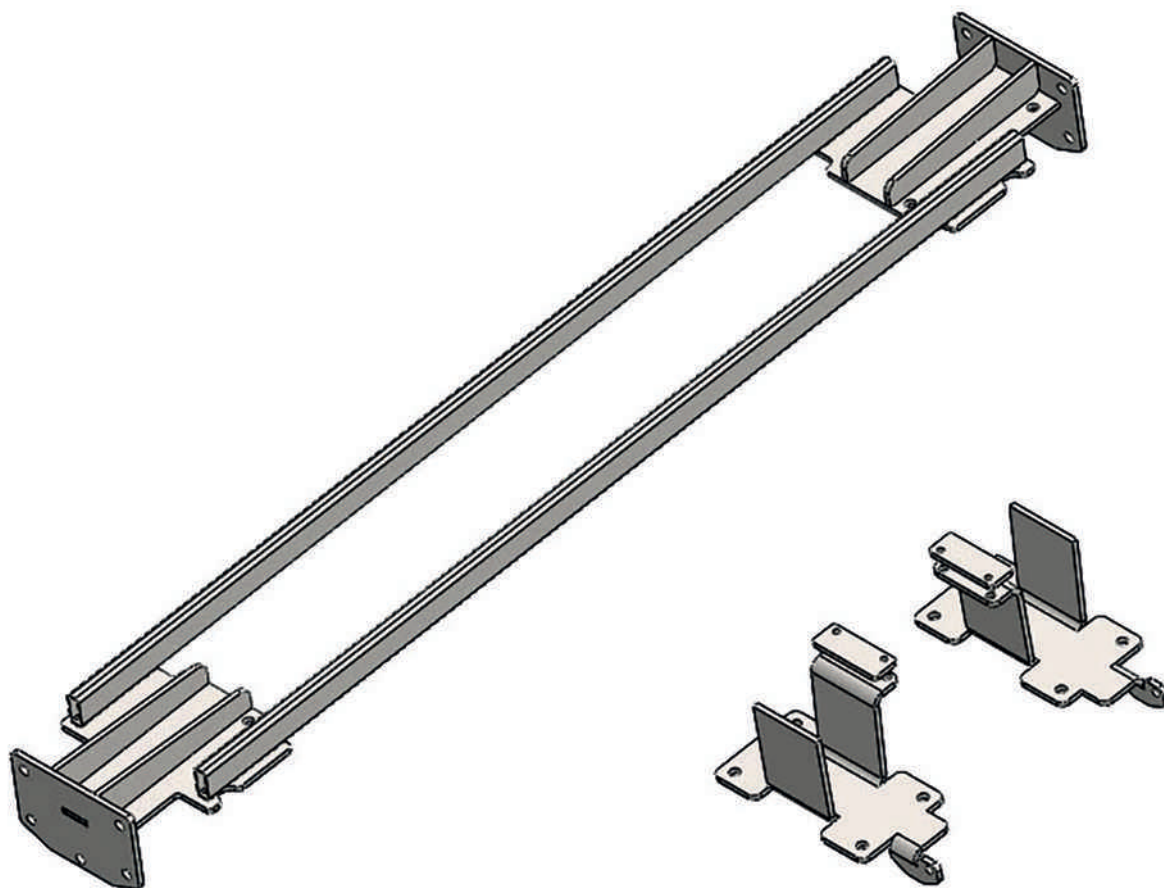




# Autolift System

---

ADAPTER VOOR DUCATO 244 ALKO  
Art. 465105



## ADAPTER RECHTSVOOR DUCATO 244 ALKO

### STAP 1:



Plaats de adapter zo ver mogelijk naar voren. Verwijder eventueel afdichtingsmateriaal voor een betere hechting. Gebruik een fleskrik om de beugel in de juiste positie vast te zetten en maak een gat van 8 mm aan de zijkant, zet vervolgens vast met een bout.

### STAP 2:



Breng de klem aan.

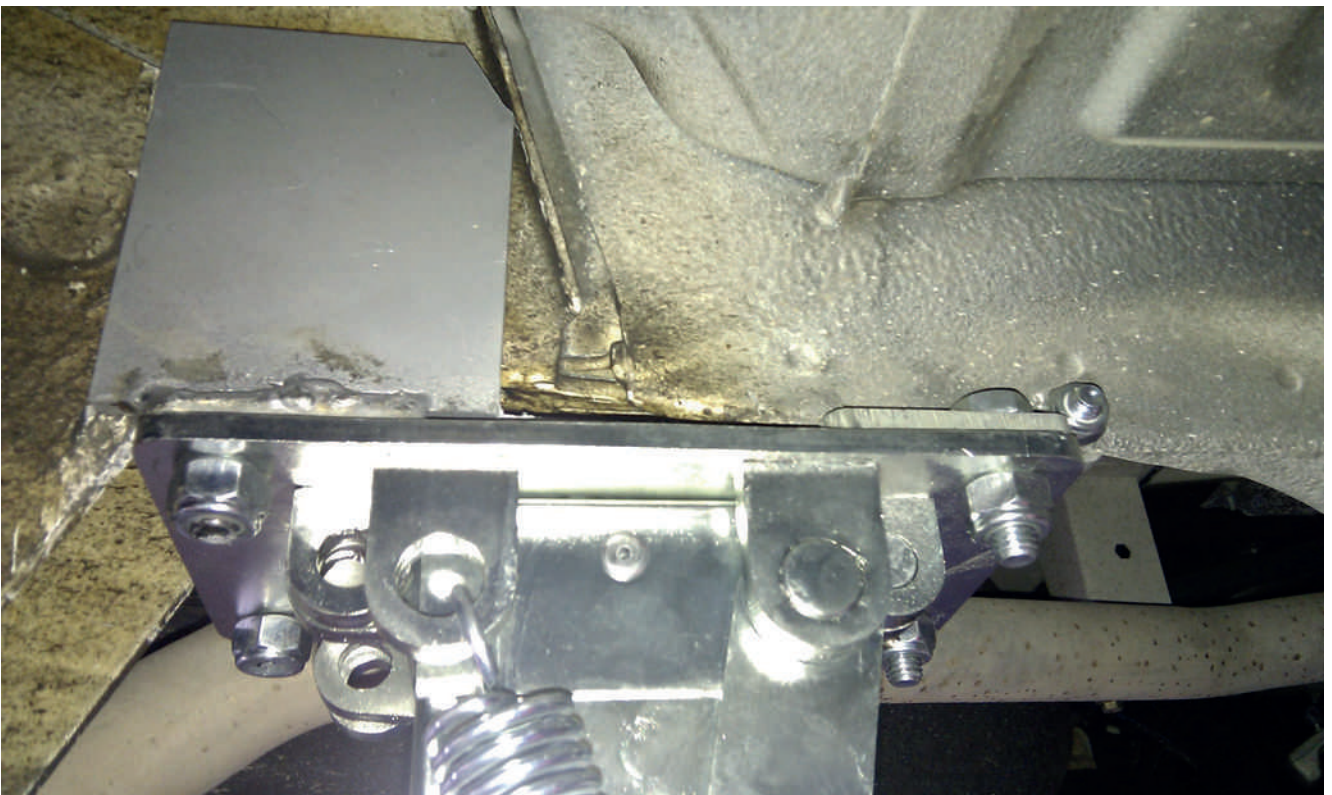
Let op: De motorkrik moet naar de buitenkant van het voertuig gericht worden geplaatst, draaiing naar voren.

## VOORSTE LINKER ADAPTER DUCATO 244 ALKO

## STAP 3:



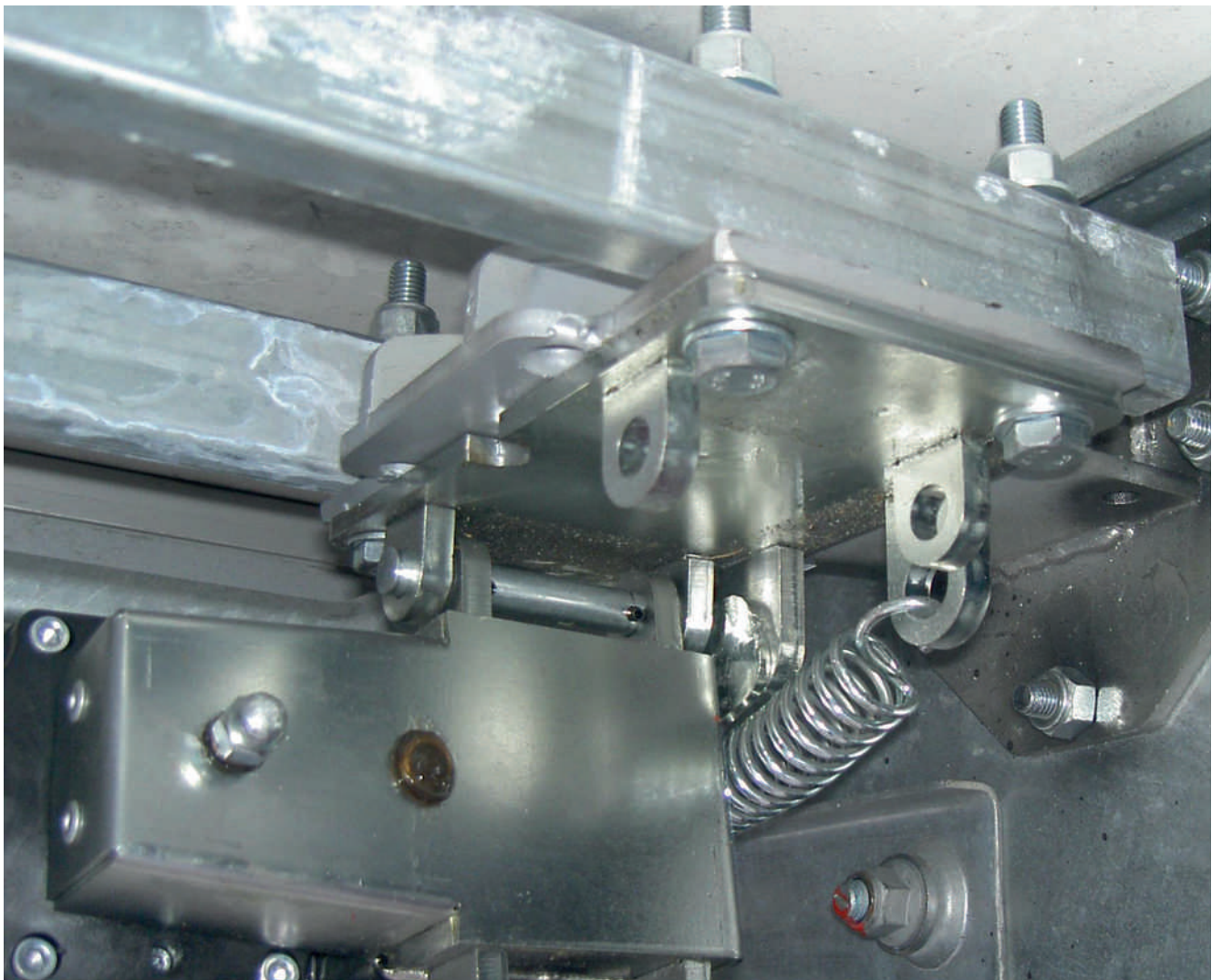
Volg dezelfde procedure van de adapter rechtsvoor.



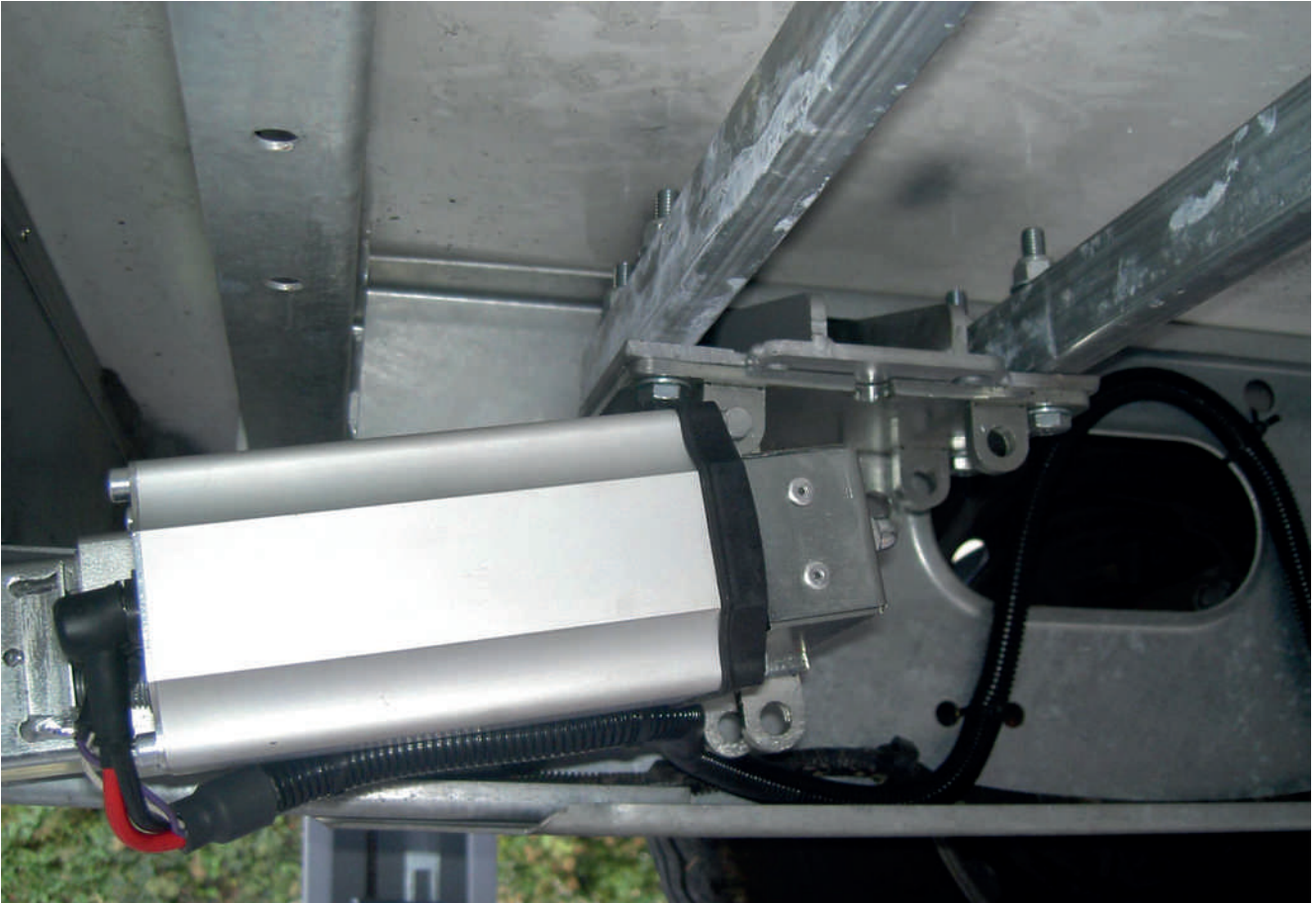
De motorsteun moet naar de buitenkant van het voertuig gericht zijn en naar voren draaien.

## ACHTERADAPTER ALKO LINKS/RECHTS

- Bevestig de adapter op ten minste 34 cm van de vloer met bouten van 10 mm x 30 mm.
- De adapters moeten speciaalsgewijs worden geplaatst en bevestigd.
- Nadat u de adapters hebt bevestigd, plaatst u de verbindingstangen erboven en maakt u gaten van 10 mm, waar uiteindelijk de steunen zullen worden bevestigd.
- Bevestig vervolgens de highjack met bouten van 10 mm x 70 mm; de bouten moeten de adapter, de verbindingstang en de krik samen vastdraaien.
- De poten kunnen naar voren of naar achteren worden gedraaid.
- Stel vervolgens de eindschakelaars af (zie installatiehandleiding).



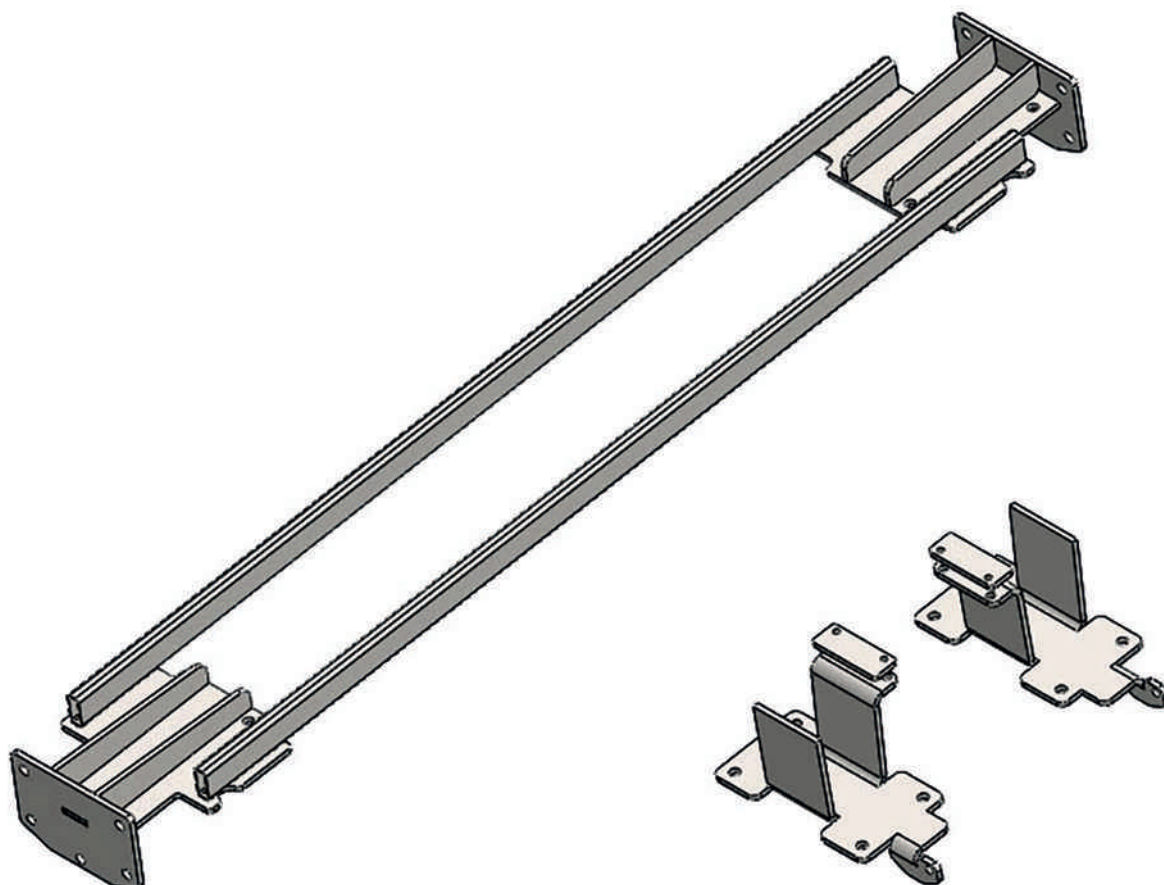




# Autolift System

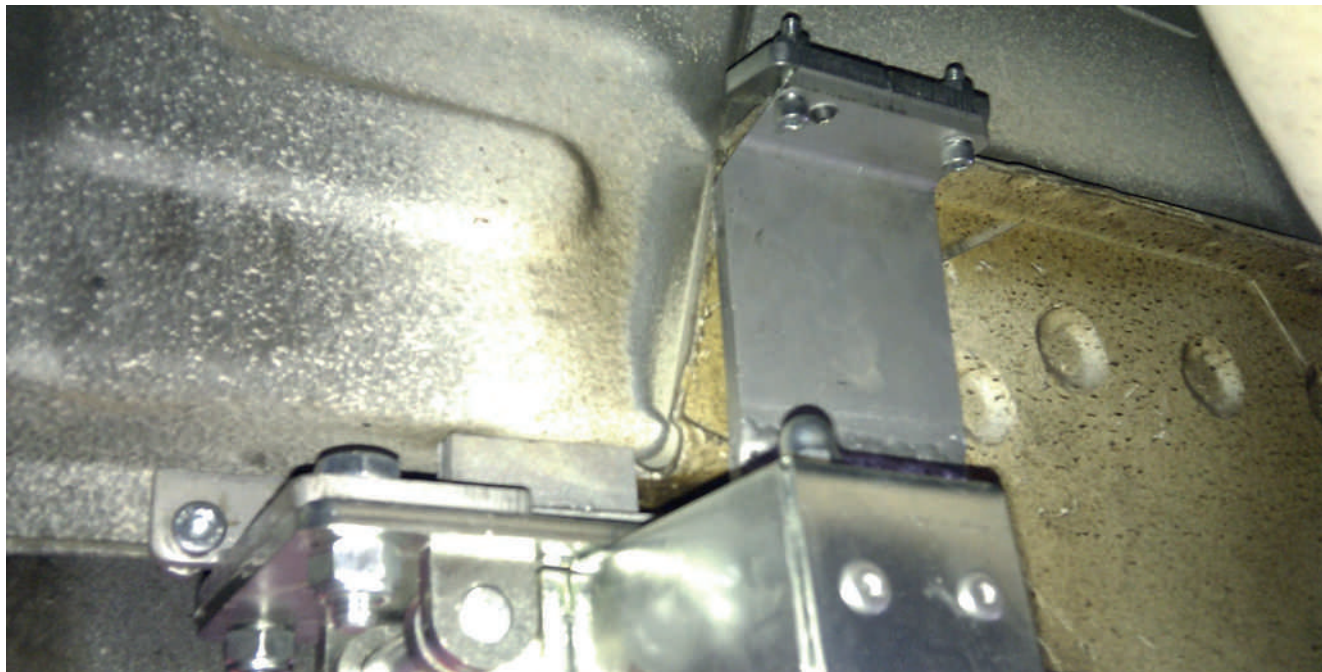
---

ADAPTATEUR POUR DUCATO 244 ALKO  
Art. 465105



## ADAPTATEUR AVANT DROIT DUCATO 244 ALKO

### ÉTAPE 1 :



Placez l'adaptateur le plus en avant possible. Si nécessaire, enlevez le matériau d'étanchéité pour une meilleure adhérence. Utilisez un cric de bouteille pour fixer le support dans la bonne position et faites un trou latéral de 8 mm, puis fixez-le avec un boulon.

### ÉTAPE 2 :



Appliquez le collier de serrage.

Attention : Le cric moteur doit être placé vers l'extérieur du véhicule, la rotation vers l'avant.



## ADAPTATEUR AVANT GAUCHE DUCATO 244 ALKO

### ÉTAPE 3 :



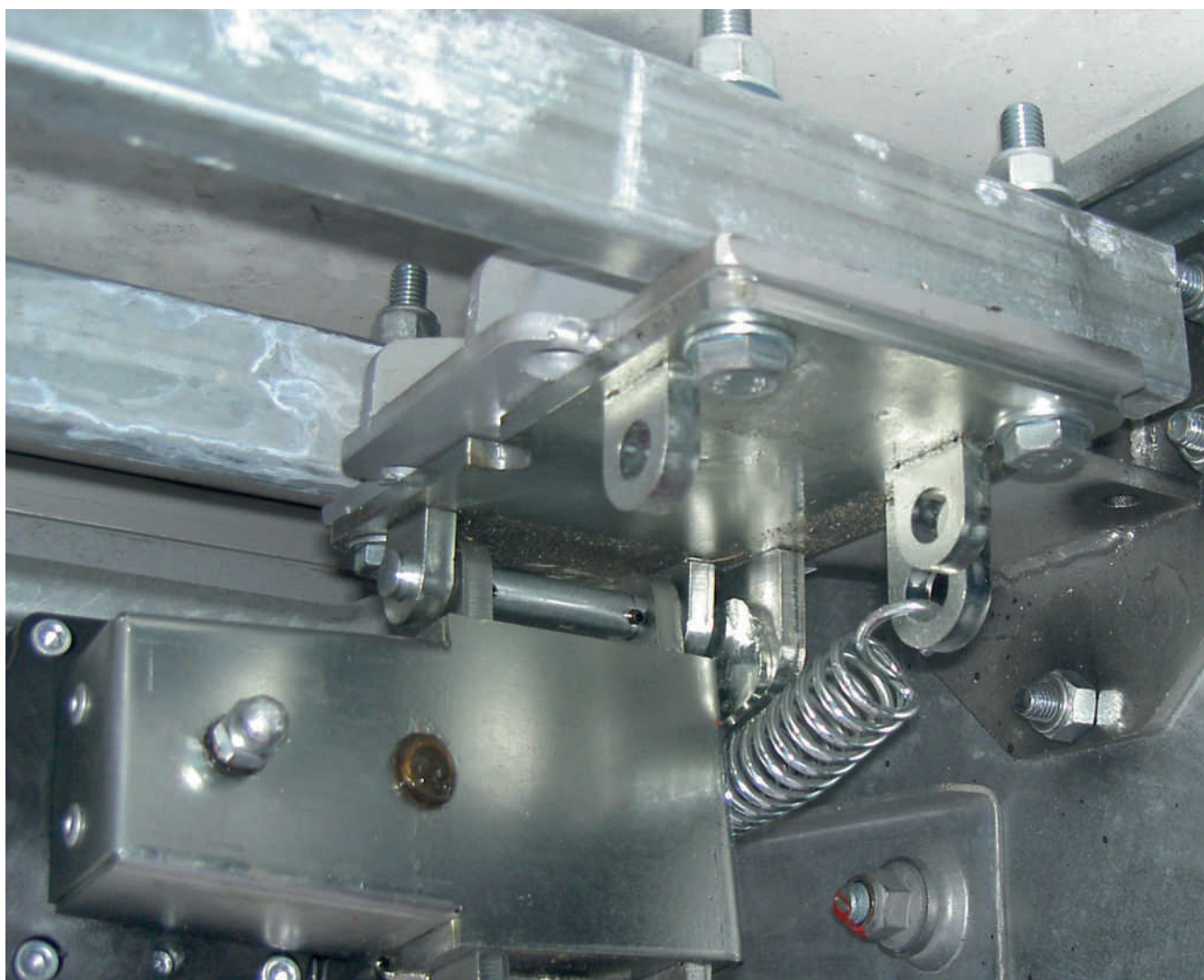
Suivre la même procédure que pour l'adaptateur avant droit.

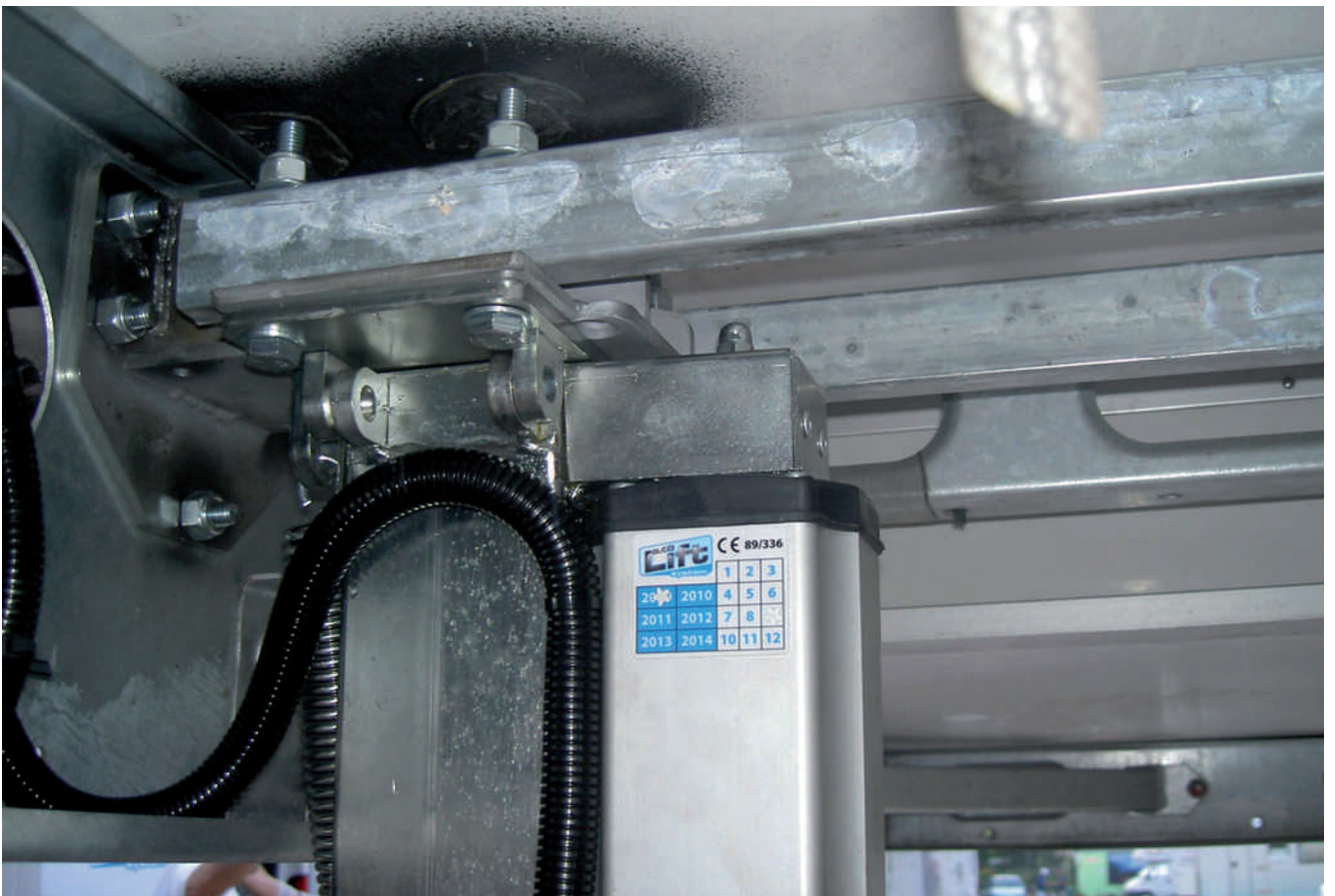


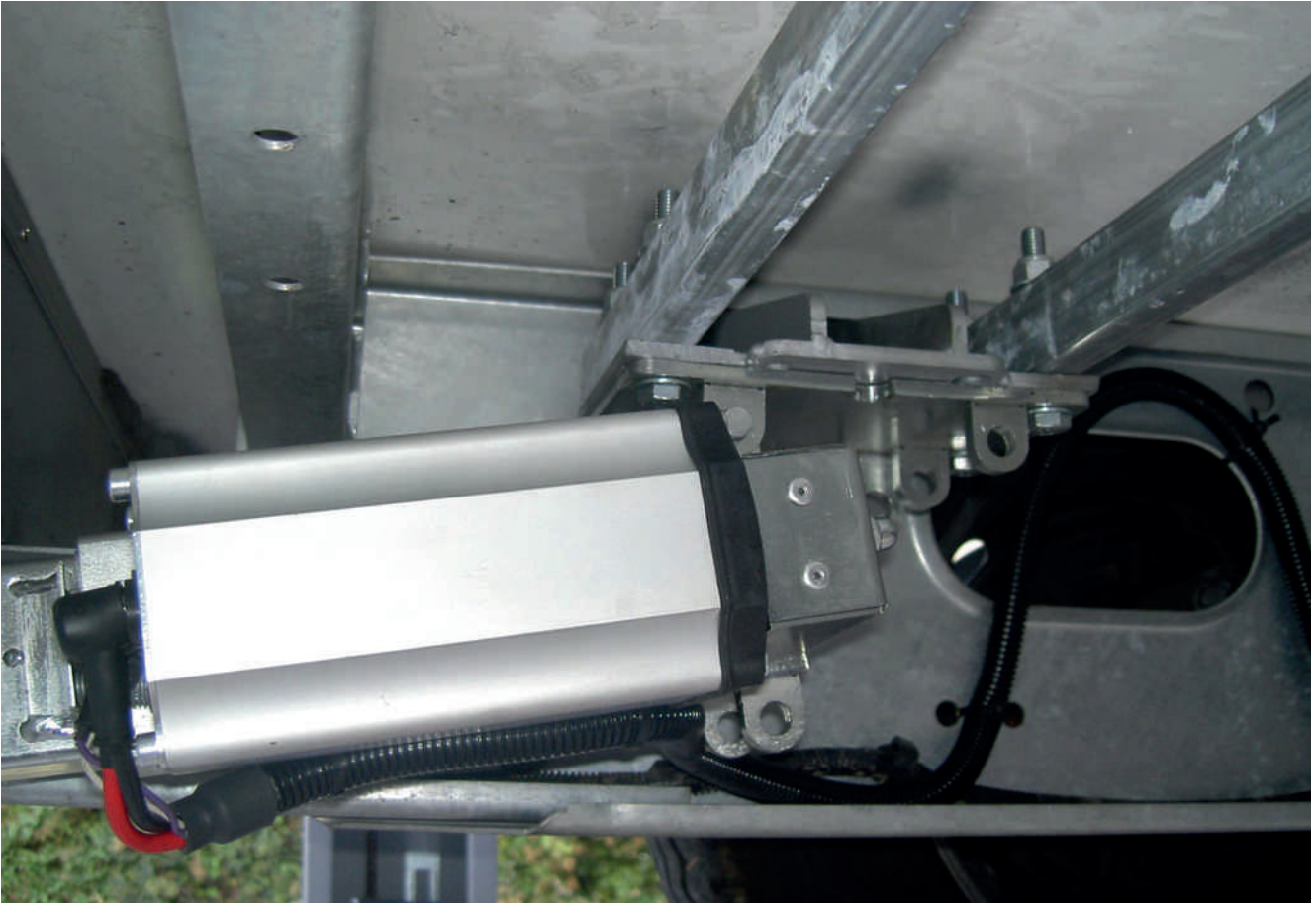
Le vérin moteur doit être placé vers l'extérieur du véhicule et la rotation vers l'avant.

## ADAPTATEUR ARRIÈRE GAUCHE/DROIT ALKO

- Fixez l'adaptateur à au moins 34 cm du sol à l'aide de boulons de 10 mm x 30 mm.
- Les adaptateurs doivent être positionnés et fixés de manière spéculaire.
- Après avoir fixé les adaptateurs, positionnez les barres de liaison au-dessus, puis faites des trous de 10 mm, où les vérins seront éventuellement fixés.
- Fixez ensuite le cric avec des boulons de 10 mm x 70 mm ; les boulons doivent serrer l'adaptateur, la barre de liaison et le cric ensemble.
- Les crics peuvent être installés pour tourner vers l'avant ou l'arrière.
- Réglez ensuite les interrupteurs de fin de course (voir le manuel d'installation).



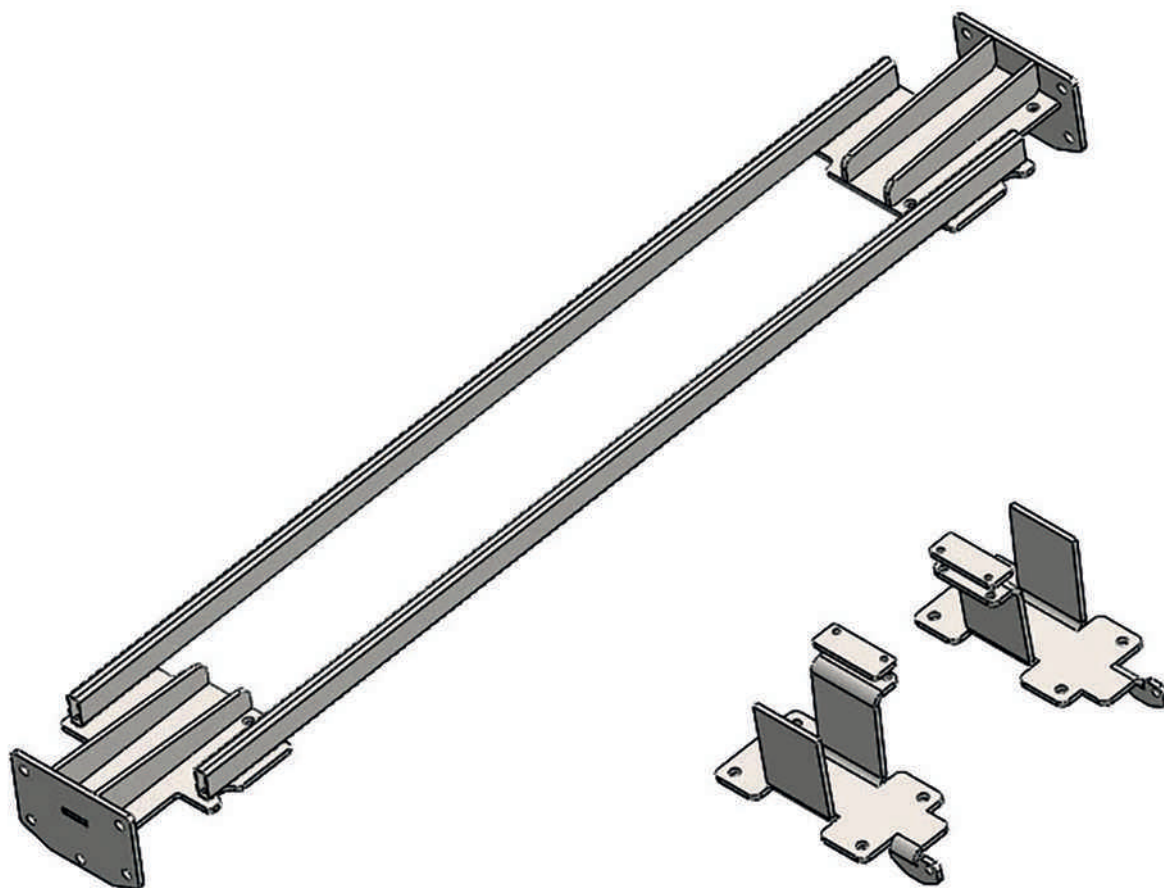




# Autolift System

---

ADAPTERI DUCATO 244 ALKO  
Art. 465105



## OIKEA ETUSOVITIN DUCATO 244 ALKO

### VAIHE 1:



Aseta sovitin mahdollisimman pitkälle eteen. Poista tarvittaessa tiivistemateriaali, jotta kiinnittyminen paranee. Kiinnitä kiinnike oikeaan asentoon pullo-tunkilla ja tee 8 mm:n sivureikä ja kiinnitä sitten pultilla.

### VAIHE 2:

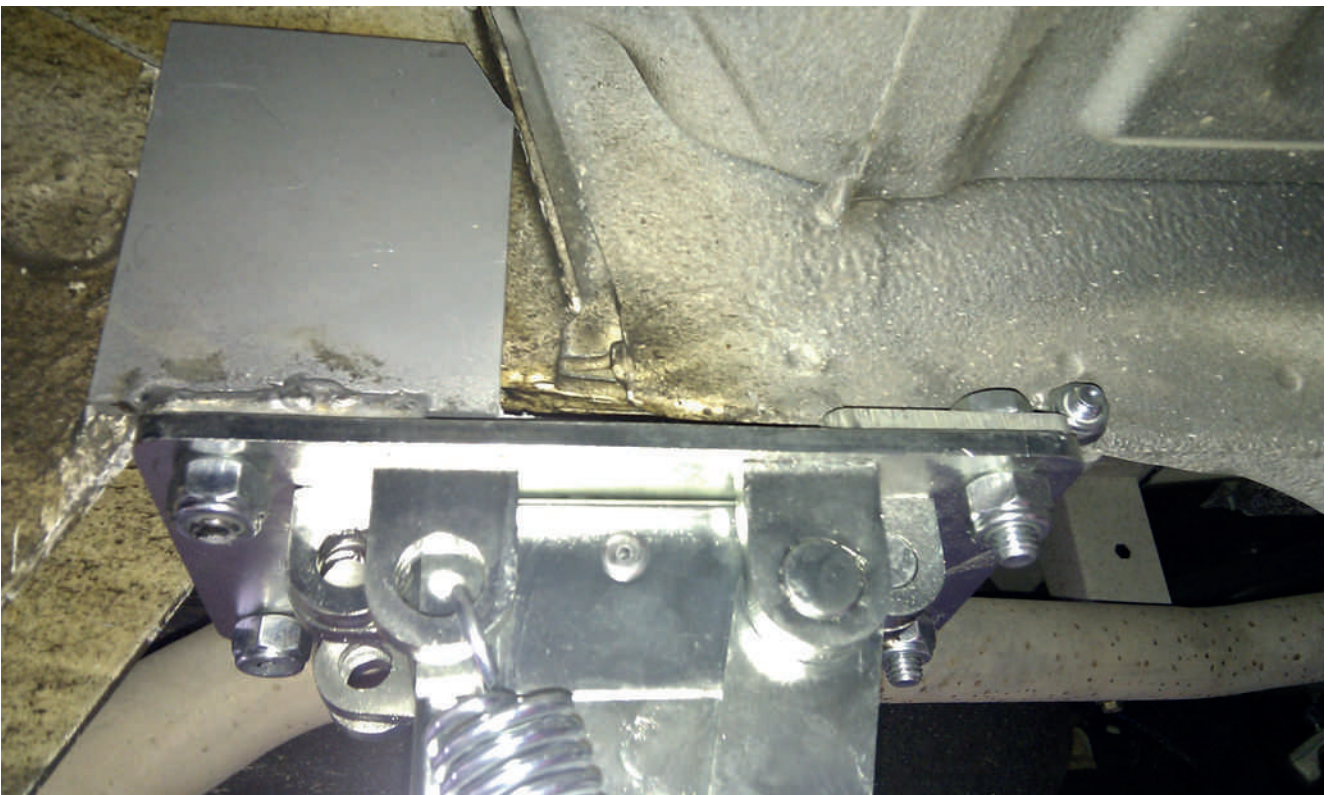


Kiinnitä kiinnitin.

Huomio! Moottoritunkki on asetettava ajoneuvon ulkopuolelle päin, kiertosuunta kohti etuosaa.

**VASEN ETUSOVITIN DUCATO 244 ALKO****VAIHE 3:**

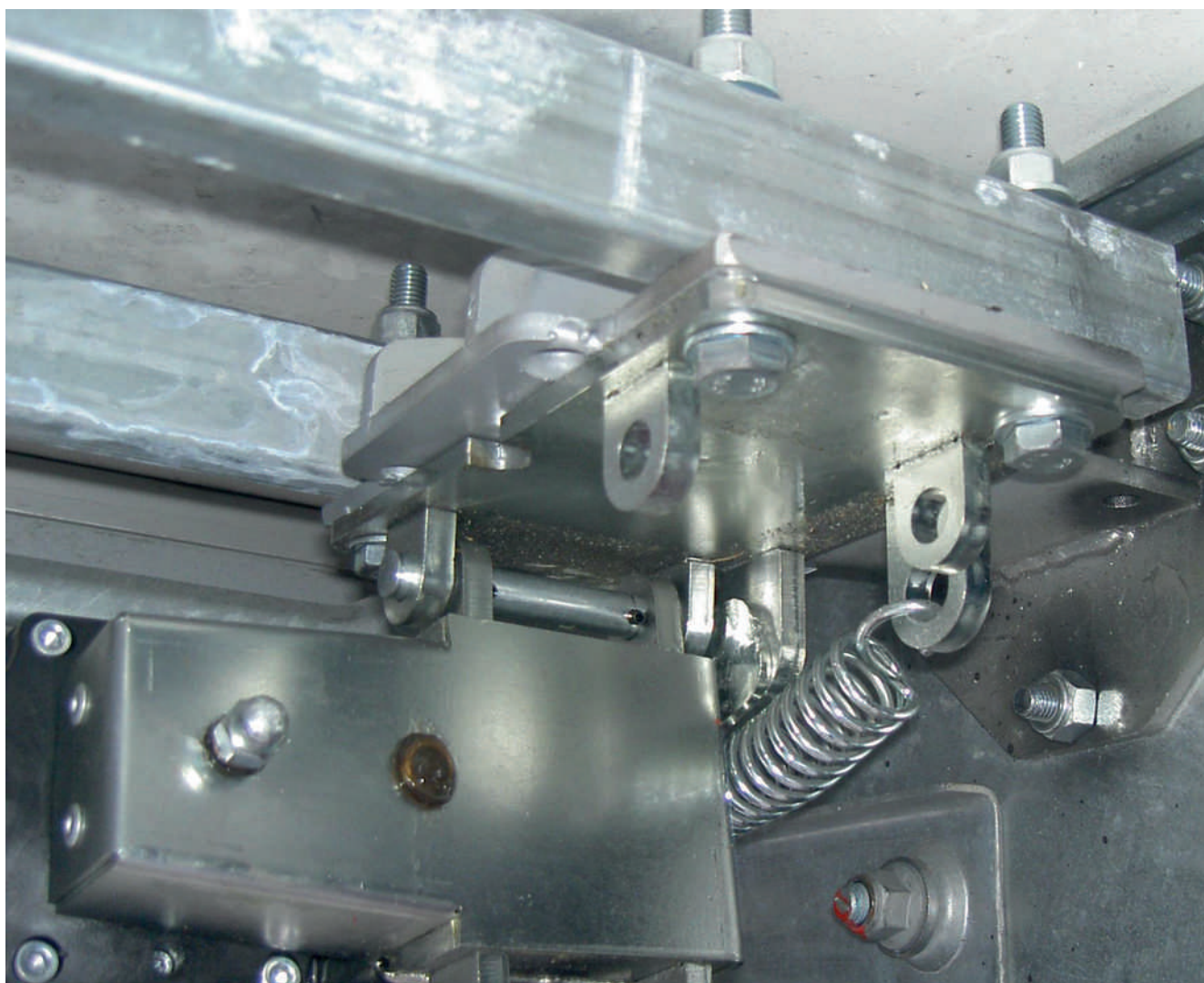
Noudata samaa menettelyä kuin oikean etuosan sovittimen kohdalla.



Moottoritunkki ajoneuvon ulkopuolelle päin ja kierto eteen päin.

## TAKIMMAINEN SOVITIN ALKO VASEN/OIKEA

- Kiinnitä sovitin vähintään 34 cm:n päähän lattiasta 10 mm x 30 mm:n pulteilla.
- Sovittimet on sijoitettava ja kiinnitettävä peilaten.
- Kun olet kiinnittänyt sovitin, aseta yläpuolella olevat lenkkitangot paikoilleen ja tee sitten 10 mm:n reiät, joihin tunkit lopulta kiinnitetään.
- Kiinnitä sitten tunkki 10 mm x 70 mm:n pulteilla; pulttien on kiristettävä sovitin, linkkitanko ja tunkki yhteen.
- Tunkit voidaan asentaa kääntymään eteen tai taakse.
- Säädä sitten rajakytkimet (katso asennusohje).





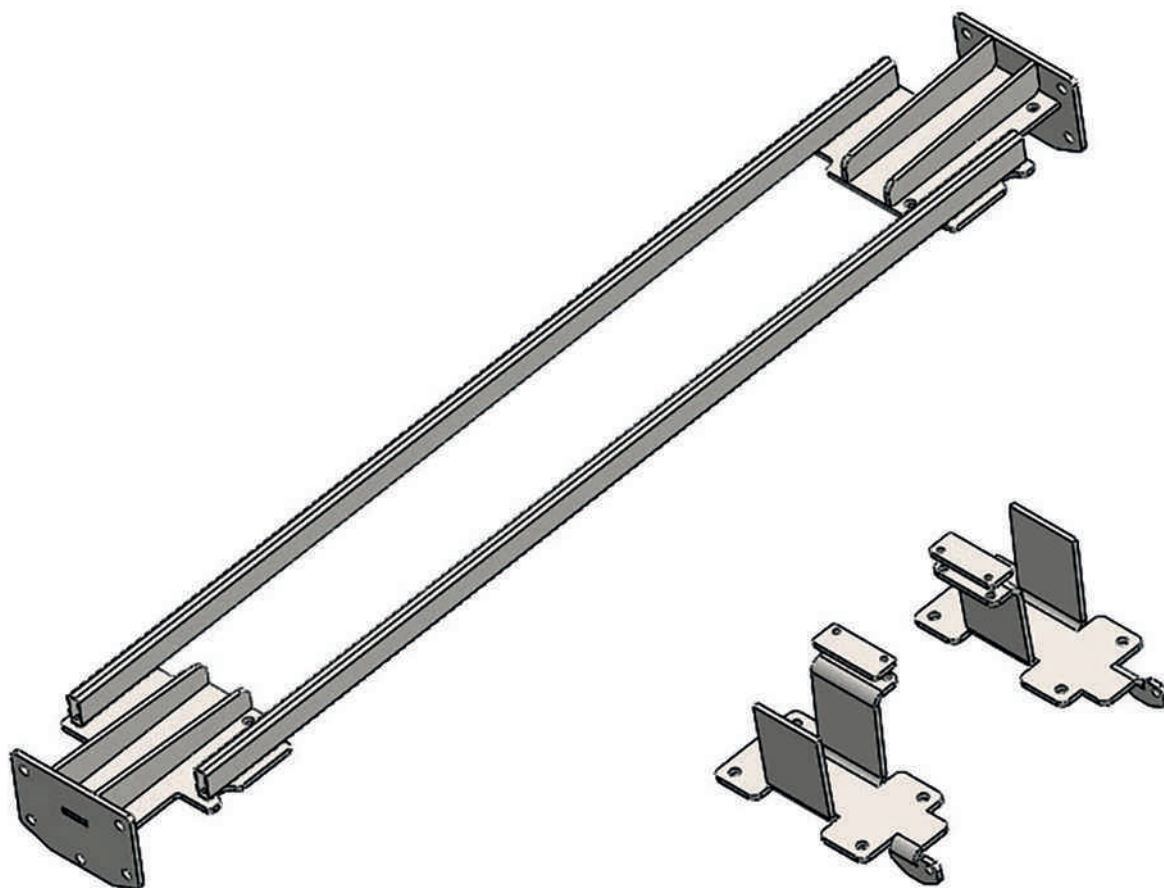




# Autolift System

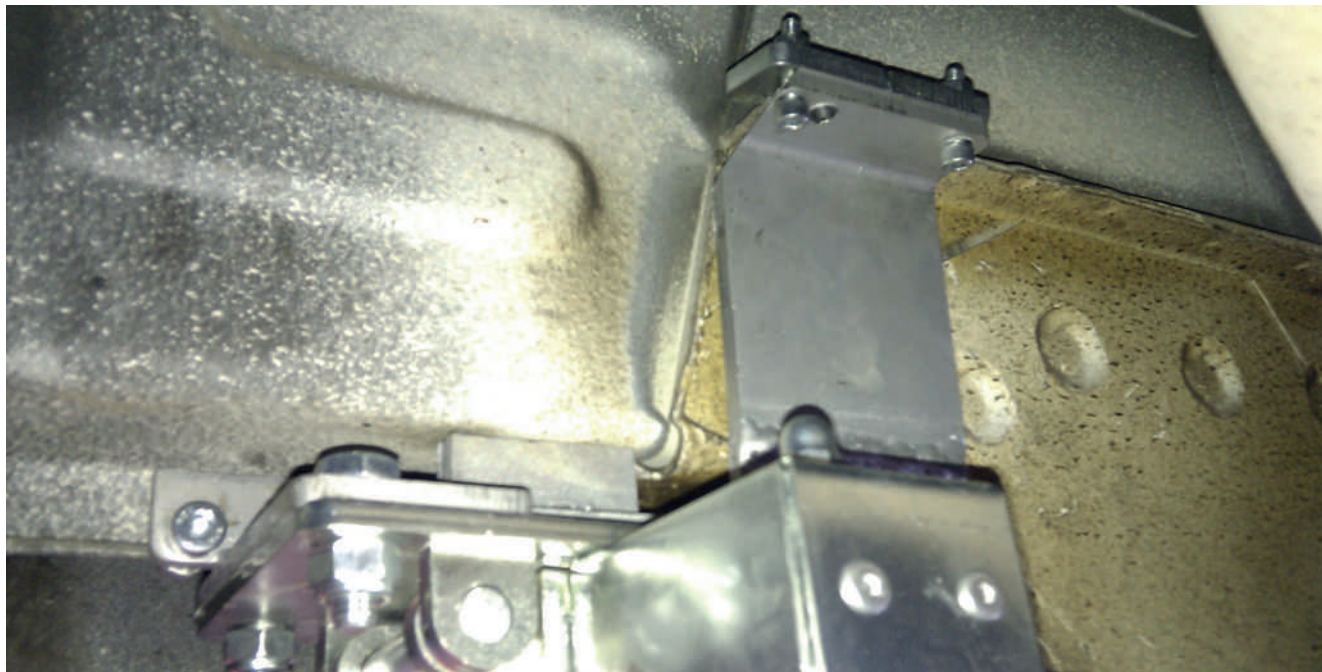
---

ADAPTER TIL DUCATO 244 ALKO  
Art. 465105



## ADAPTER FORREST HØJRE DUCATO 244 ALKO

### TRIN 1:



Sæt adapteren så langt frem som muligt. Fjern om nødvendigt tætningsmateriale for at opnå bedre fastholdelse. Brug en flaskevogn til at fastgøre beslaget i den korrekte position og lav et 8 mm sidehul, og fastgør det derefter med en bolt.

### TRIN 2:



Påsæt klemmen.

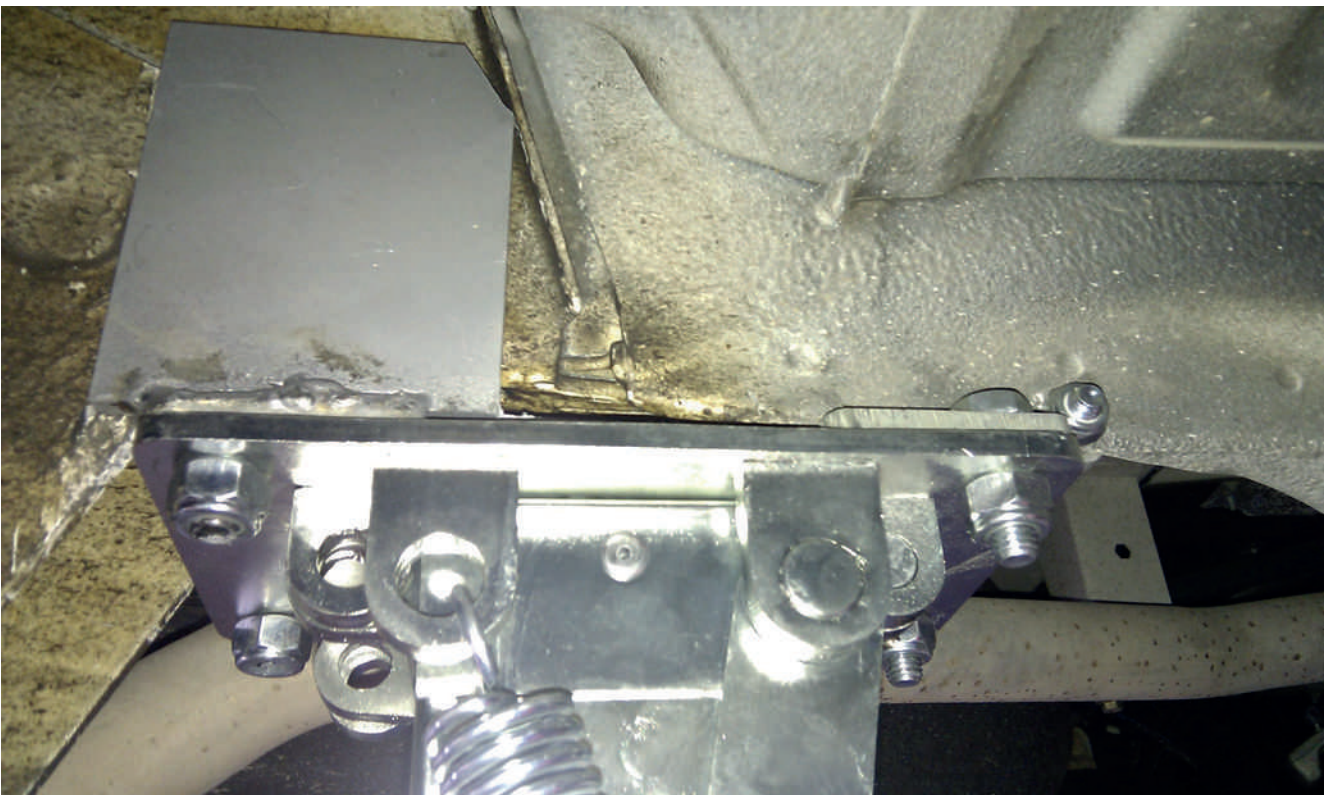
Vær opmærksom: Motorvognen skal placeres med front mod køretøjets yderside, rotation mod fronten.

## FORRESTE VENSTRE ADAPTER DUCATO 244 ALKO

## TRIN 3:



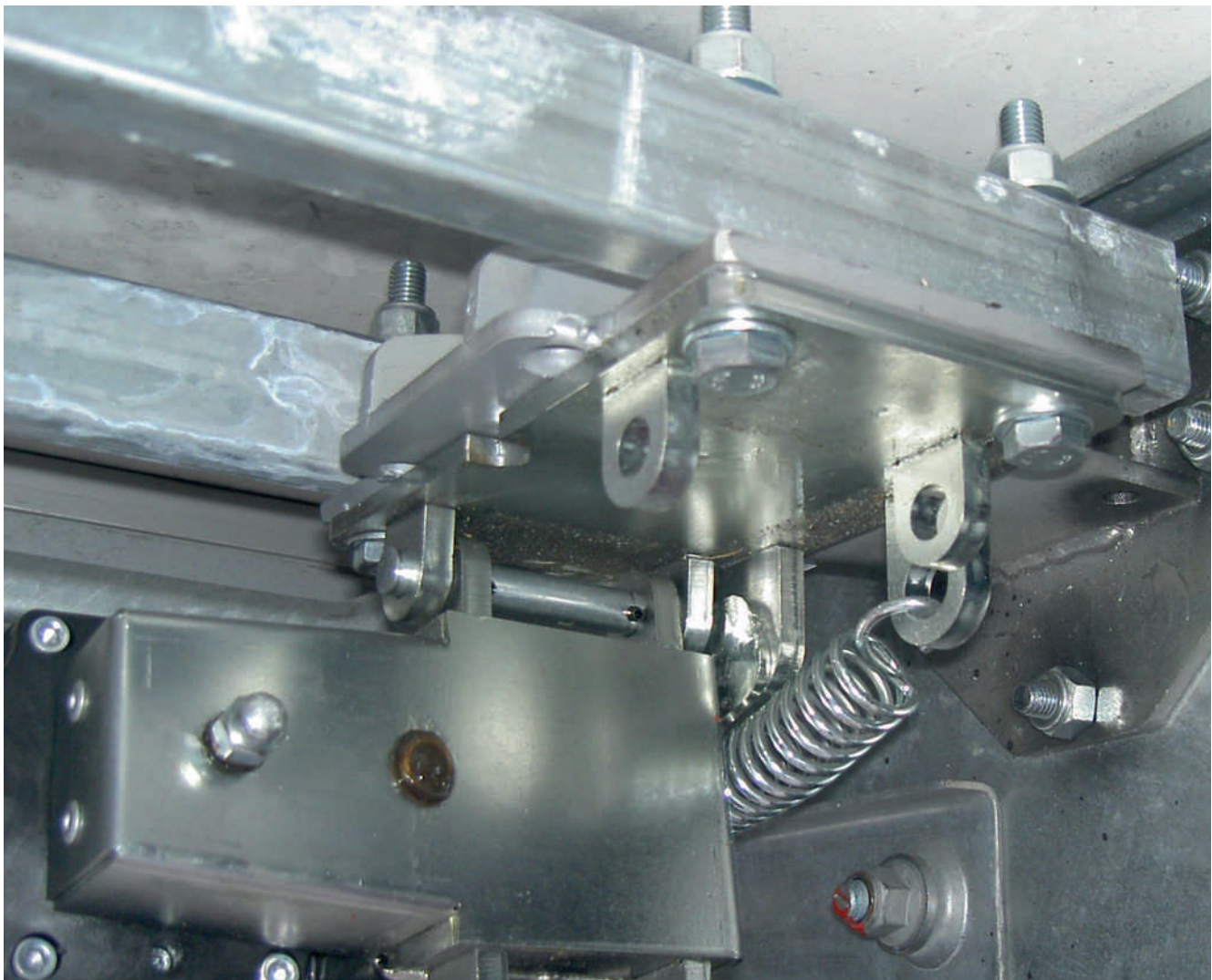
Følg samme procedure som for den forreste højre adapter.



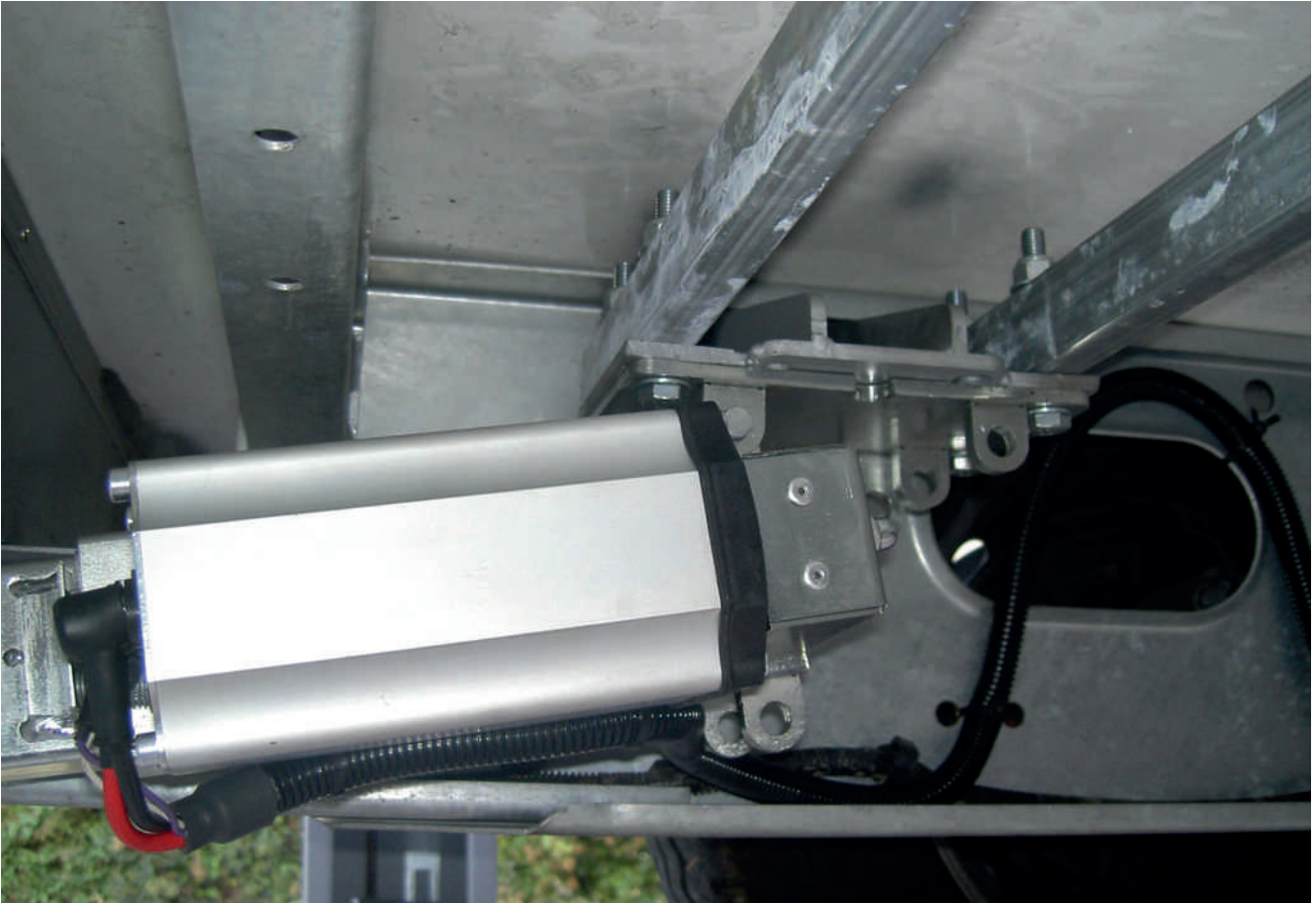
Motor jack vender mod ydersiden af køretøjet og rotation mod fronten.

## ADAPTER BAGTIL ALKO VENSTRE/HØJRE VENSTRE/ HØJRE

- Fastgør adapteren mindst 34 cm fra gulvet med 10 mm x 30 mm bolte.
- Adapterne skal placeres og fastgøres spejlvendt.
- Efter at have fastgjort adapterne placeres forbindelsesstængerne ovenover, hvorefter der laves 10 mm huller, hvor donkrafterne til sidst skal fastgøres.
- Herefter fastgøres donkraften med bolte på 10 mm x 70 mm; boltene skal stramme adapteren, forbindelsesstangen og donkraften sammen.
- Donkrafterne kan monteres til at dreje mod for eller bag.
- Juster derefter slutkontakterne (se installationsmanualen).





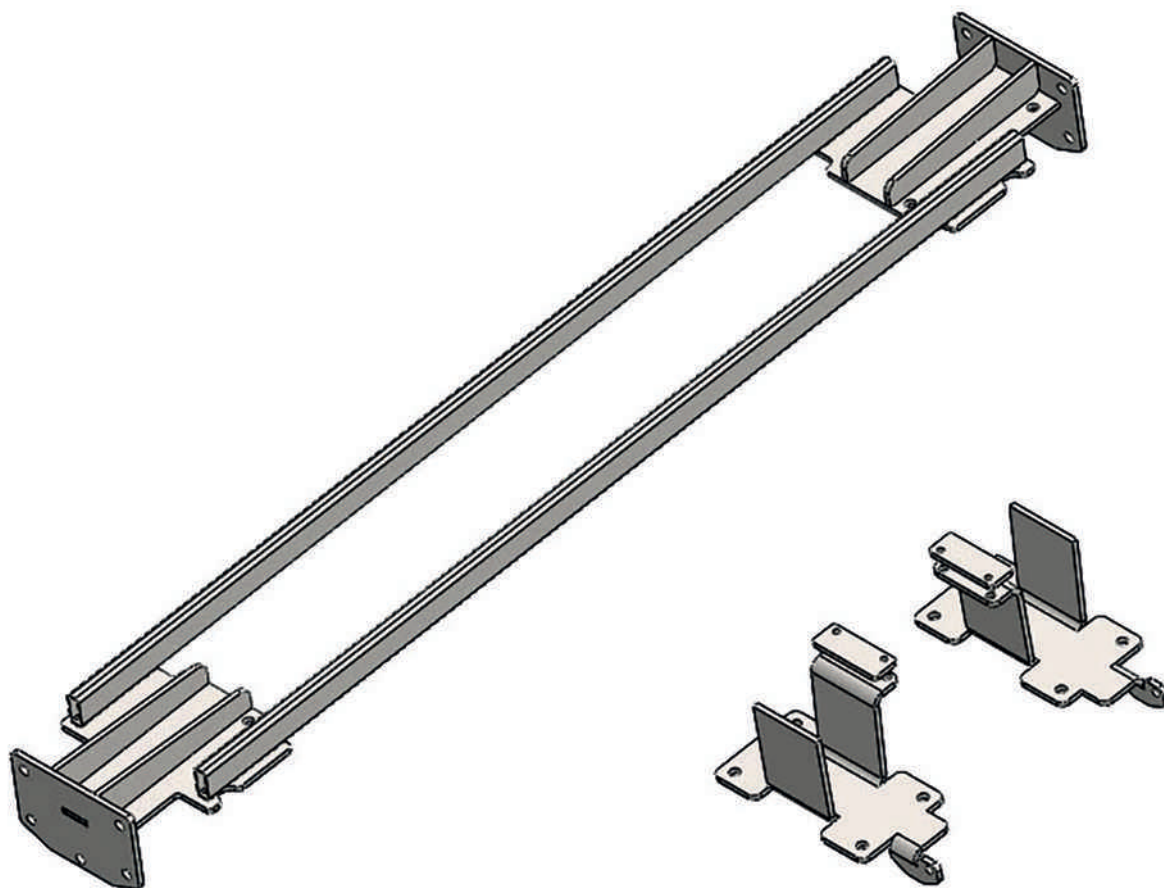




# Autolift System

---

ADAPTER FÖR DUCATO 244 ALKO  
Art. 465105



## ADAPTER FRAM HÖGER DUCATO 244 ALKO

### STEG 1:



Sätt adaptorn så långt fram som möjligt. Om det behövs, ta bort eventuellt tätningsmaterial för att få en bättre vidhäftning. Använd en flaskstuds för att fixera fästet i rätt läge och gör ett 8 mm sidohål, fäst sedan med en skruv.

### STEG 2:



Applicera klämman.

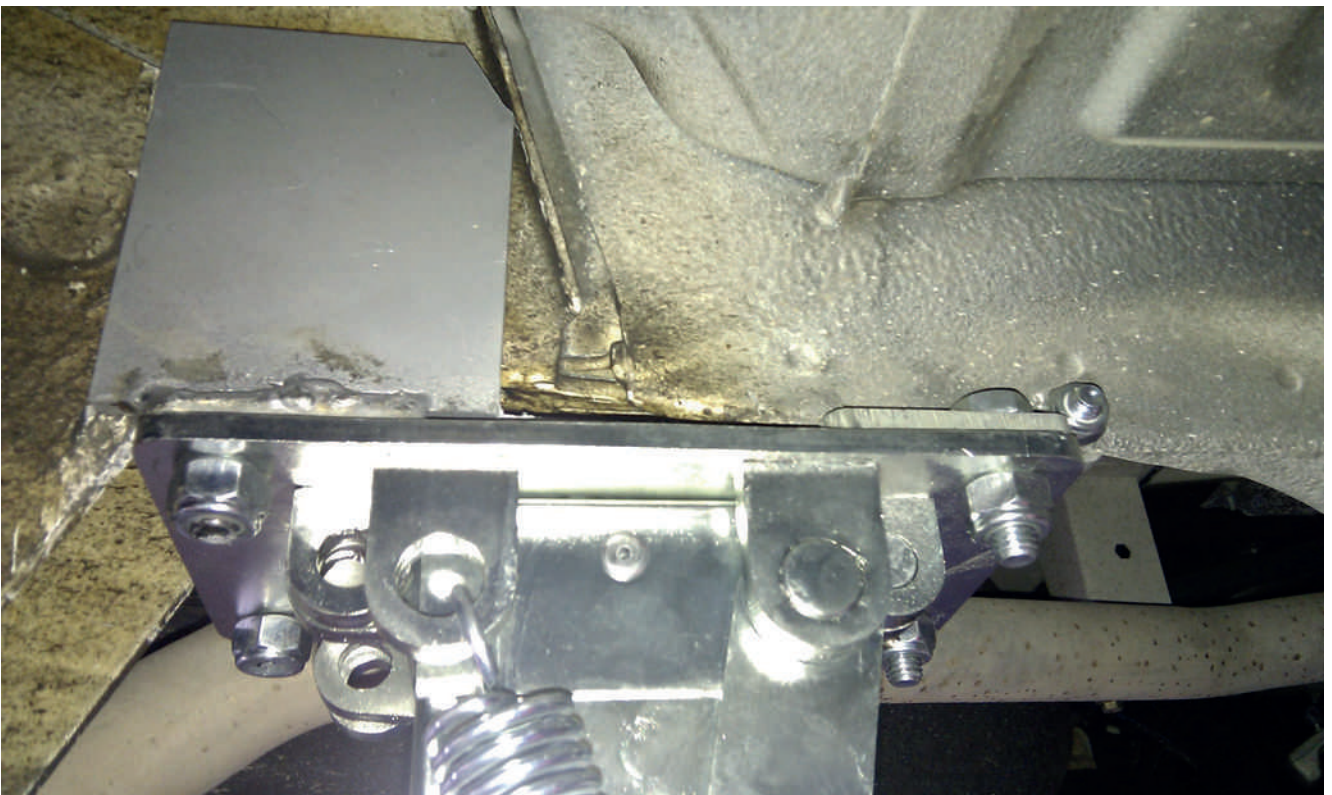
Var uppmärksam: Motorjackan ska placeras med ansiktet mot fordonets utsida, rotationen mot framsidan.

## FRAMSIDA VÄNSTER ADAPTER DUCATO 244 ALKO

## STEG 3:



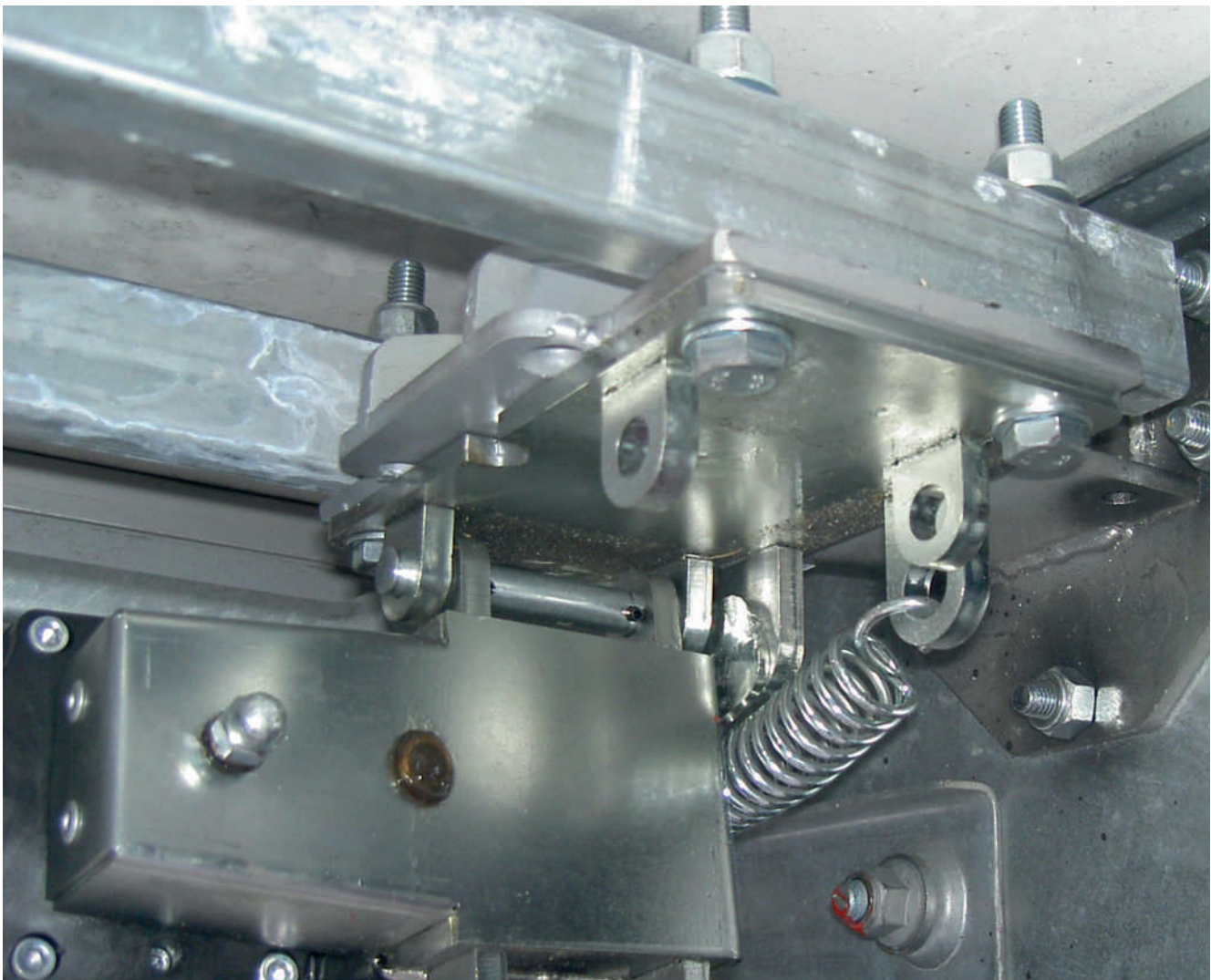
Följ samma procedur som för den främre högra adaptorn.



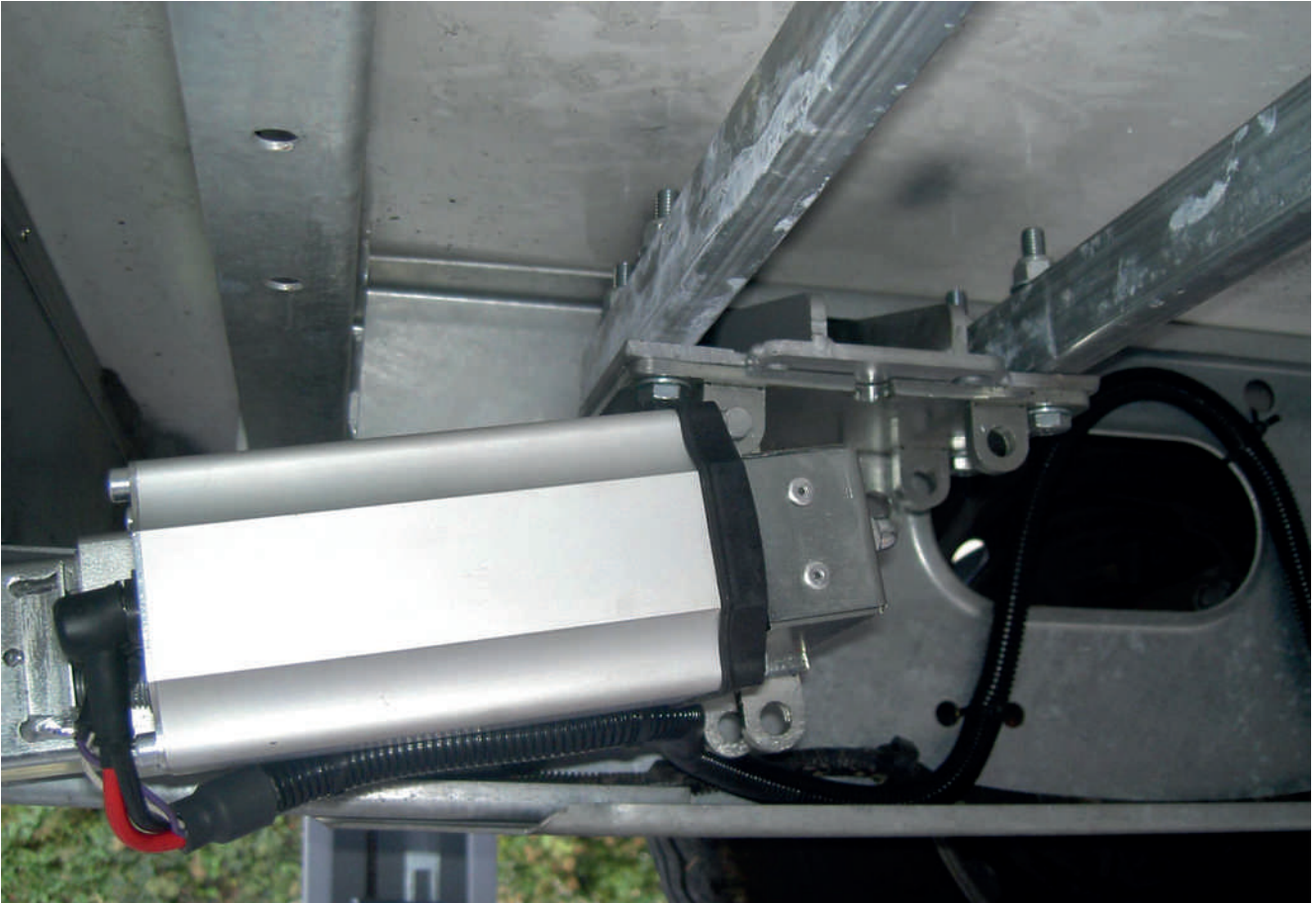
Motorns domkraft vänd mot fordonets utsida och rotation mot framsidan.

## BAKRE ADAPTER ALKO VÄNSTER/HÖGER

- Fäst adaptern minst 34 cm från golvet med 10 mm x 30 mm bultar.
- Adaptrarna måste placeras och fästas spegelvänt.
- Efter att ha fäst adaptrarna placerar du länkstängerna ovanför och gör sedan 10 mm hål, där domkrafterna så småningom kommer att fästas.
- Fäst sedan högkraften med 10 mm x 70 mm bultar; bultarna ska dra fast adaptern, länkstången och domkraften tillsammans.
- Domkrafterna kan installeras så att de roterar framåt eller bakåt.
- Justera sedan gränskontakterna (se installationsmanual).











REIMO REISEMOBIL-CENTER GMBH  
63329 EGELSBACH · BOSCHRING 10 · GERMANY · [WWW.REIMO.COM](http://WWW.REIMO.COM)  
MADE IN ITALY · © REIMO 06/2022