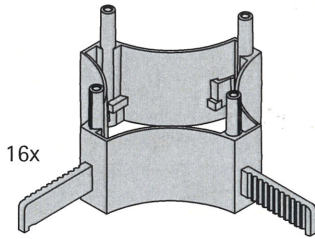


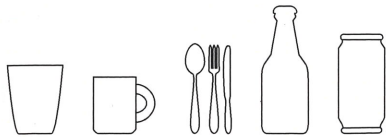
Alleshalter | Multipurpose holder | Support universel

**froli**<sup>®</sup>

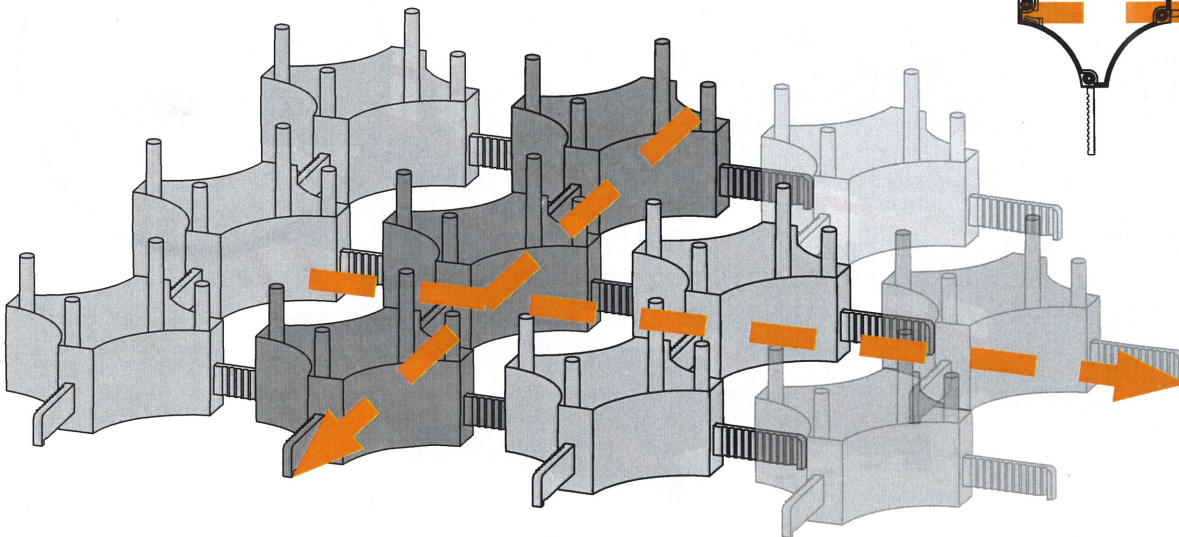
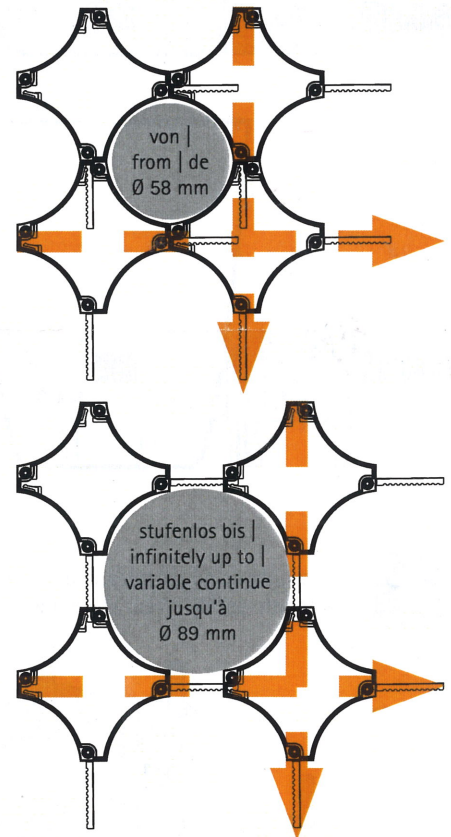
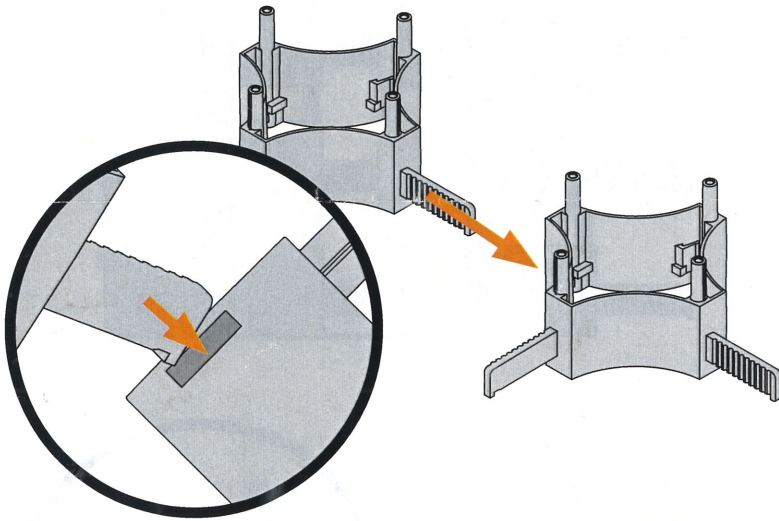
Inhalt Ihres Sets |  
Contents of your set |  
Contenu de votre set



Geeignet für | Suitable for |  
Convient pour



**Funktion | Function | Fonction**



Froli<sup>®</sup> Alleshalter

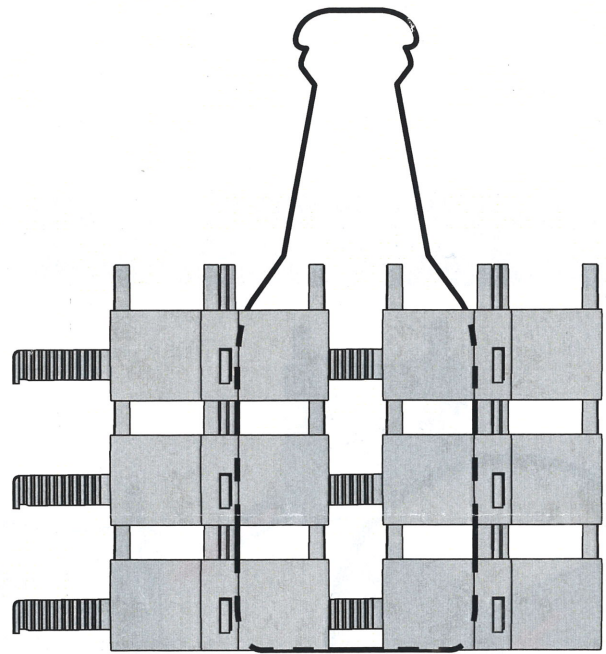
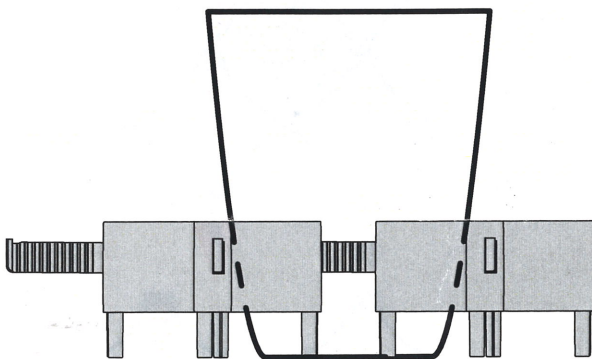
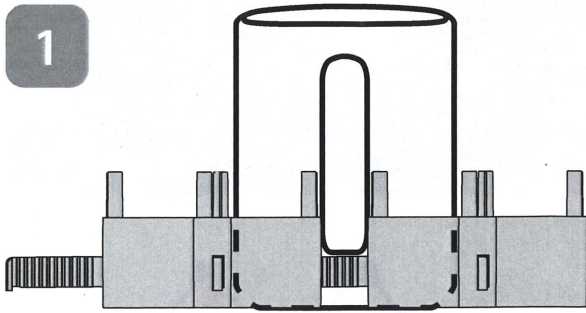
Froli GmbH & Co. KG  
Liemker Str. 27 | 33758 Schloß Holte-St. | Germany | Tel. +49 5207 9500-0 | E-Mail: froli@froli.com | www.froli.com

80347 - 04.2021



## Aufbau | Assembly | Montage

1



2

passgenau und platzsparend in Schubladen/Schränken | precise fit and space saving in drawers/cabinets |  
s'adapte parfaitement et permet de gagner de la place dans les tiroirs/armoires

